

**RESITE** *gas*

C/Navales,51  
28923 Alcorcón (MADRID)  
Telf. 91 641 84 95 Fax: 91 644 84 98  
[info@resite.es](mailto:info@resite.es) [www.resite.es](http://www.resite.es)

## INSTRUCCIÓN TÉCNICA DE PUESTA EN MARCHA

### “CONJUNTO DE REGULACIÓN A-6”



# RESITE <sup>gas</sup>

C/Navales,51  
28923 Alcorcón (MADRID)  
Telf. 91 641 84 95 Fax: 91 644 84 98  
[info@resite.es](mailto:info@resite.es) [www.resite.es](http://www.resite.es)

Los conjuntos de regulación fabricados por RESITE, SL están adaptados para las instalaciones con gas no agresivo de la 1ª, 2ª y 3ª familia.

Su uso está destinado a reducir una MOP de entrada comprendida entre **1 bar y 5 bar** y estabilizar una MOP de salida comprendida entre **22 y 100 mbar**, independientemente del caudal demandado. La construcción, montaje, pruebas y suministro están reflejados en la norma UNE 60.404-1.

## NOTA importante:

Los conjuntos de regulación son equipos diseñados para consumos progresivos con coeficientes de simultaneidad < 0.65, por lo tanto, no pueden sustituir a una rampa de regulación de quemadores que habitualmente están diseñados para un caudal **todo o nada** (coeficiente de simultaneidad 1), con demandas de caudal instantáneo y/o golpes de ariete.

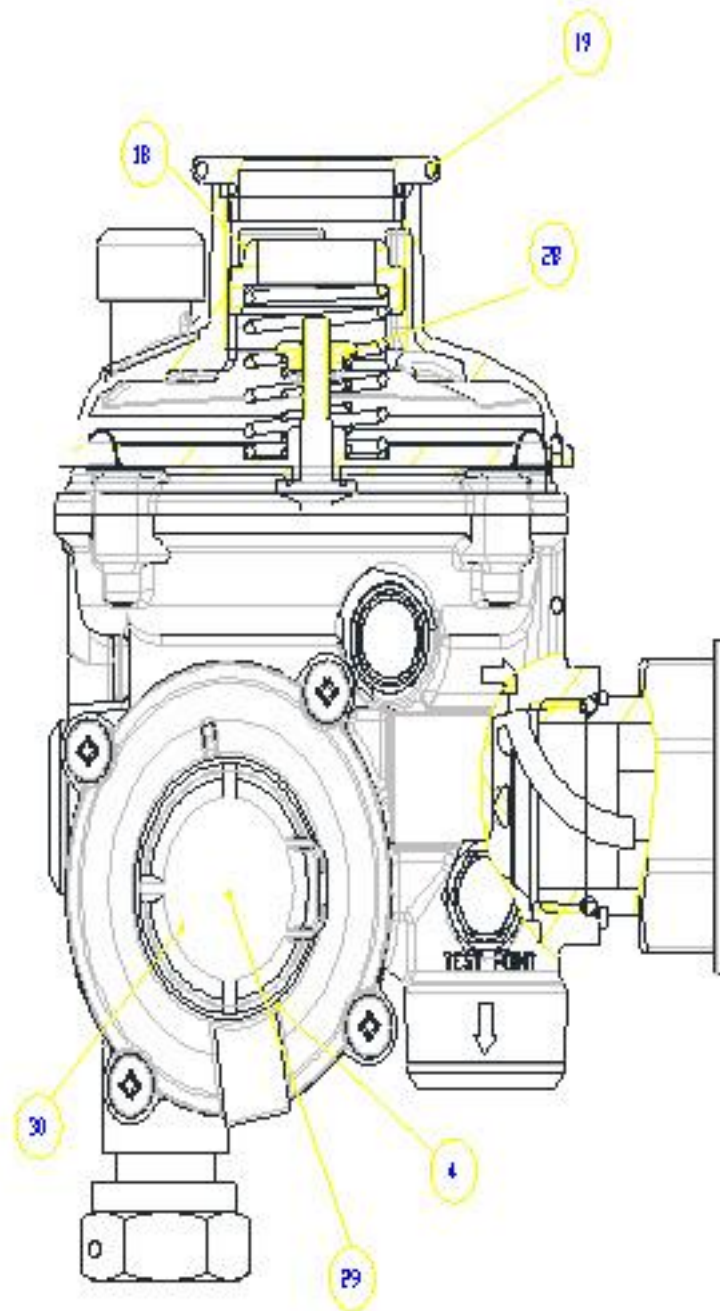
## CARACTERISTICAS TECNICAS:

Caudal <b>6 Nm3/h</b>	Seguridades (+- 10%)			Sobrepresión de cierre
	Mínima (independiente)	Máxima	Vas	
MOP de Salida				
22 mbar +3.2% - 10%	10 ÷ 15 mbar	70 mbar	45 mbar	31 mbar
100 mbar +- 10%	-----	250 mbar	200 mbar	130 mbar
Conexión Entrada	PE Ø 20 / Ø 32			
Conexión Salida:	TL: 1" Gas			

## MOP: Máxima presión de operación

# RESITE <sup>gas</sup>

C/Navaleón 51  
28923 A  
Telf. 91  
[info@resite](mailto:info@resite.com)



## Puesta en Marcha del Regulador

# RESITE<sup>gas</sup>

C/Navales,51  
28923 Alcorcón (MADRID)  
Telf. 91 641 84 95 Fax: 91 644 84 98  
[info@resite.es](mailto:info@resite.es) [www.resite.es](http://www.resite.es)

## REARME:

- Cerrar la llave situada en la salida del regulador.
- Desenroscar el tapón **(4)**, TIRAR ligeramente del eje (verde) de rearme **(29)**, esperar algunos instantes que se alcance el equilibrio de presión y, a continuación, TIRAR hasta el fondo el perno de rearme **(29)** hasta conseguir el rearme.
  - Comprobar que el vástago de rearme se queda anclado hacia afuera para un correcto rearme.
- Volver a roscar el tapón en la posición inicial.

## AJUSTES DE REGULACIÓN Y SEGURIDADES

- Abrir lentamente la válvula de entrada al regulador
  - Desenrosca el tapón **(19)**.
  - Roscar hasta la mitad la tuerca de regulación **(18)** utilizar llave de vaso de 28 mm y al máximo la tuerca de regulación de máxima **(30)** (llave de vaso 21mm).
    - Rearmar siguiendo el proceso de **(REARME)**
- Regular a la presión requerida en el tornillo de regulación **(18)**, para incrementar presión girar el tornillo en sentido horario de las agujas del reloj. Para disminuir presión girar en sentido anti horario y purgar para equilibrar la presión. En este proceso asegurarse de purgar a la salida del regulador para una buena estabilización.
- Regular a la presión requerida la VIS máxima en la tuerca de regulación **(30)**, (llave de vaso 21 mm) girar en sentido horario hasta alcanzar la regulación deseada.
- Regular a la presión requerida la Vas en la tuerca de regulación **(28)**, girar en sentido anti horario hasta alcanzar la regulación deseada, utilizar llave de tubo de (16mm).

**Importante:** *La activación de la válvula de alivio (Vas) implica la descarga a la atmosfera de gas, por lo tanto, hay que tomar las medidas de seguridad descritas por la legislación actual.*



*Las operaciones deben ser ejecutadas únicamente por técnicos cualificados.*

## **RECOMENDACIONES DE MANTENIMIENTO**

Está prohibida la utilización del armario para albergar elementos ajenos al propio Armario de regulación.

**LA INSTALACIÓN DEBE MANTENERSE POR PERSONAL ESPECIALIZADO POR EMPRESAS ACREDITADAS.**

### **FILTRO:**

Limpieza del cartucho filtrante, El cartucho puede limpiarse soplando aire a presión en sentido inverso al flujo del gas, nuestra recomendación es reemplazarlo por uno nuevo. En cada ocasión deberá sustituirse la **Junta** del mismo.

### **REGULADOR:**

Una vez al año se comprobará los valores de presión de salida, Vis de Máxima, Vis de Mínima y Vas. En el caso que la sobrepresión de cierre no estuviera dentro de los rangos normalizados se procederá al cambio de pastilla de cierre o bien sustitución del regulador.

### **GENERAL:**

Una vez al año, limpieza interior, comprobación de la no-obturación de las ventilaciones ni del venteo de la ves.



***LAS OPERACIONES DEBEN SER EJECUTADAS ÚNICAMENTE POR TÉCNICOS CUALIFICADOS.***

***RESITE SL, SE RESERVA EL DERECHO DE CAMBIAR EL DISEÑO O DISPOSICIÓN DE COMPONENTES SIN PREVIO AVISO, SIN VARIAR LOS PARÁMETROS FUNCIONALES, CARACTERÍSTICAS DE FUNCIONAMIENTO Y CONEXIONES.***