

DIMENSIONES CONTADORES MEMBRANA ELSTER

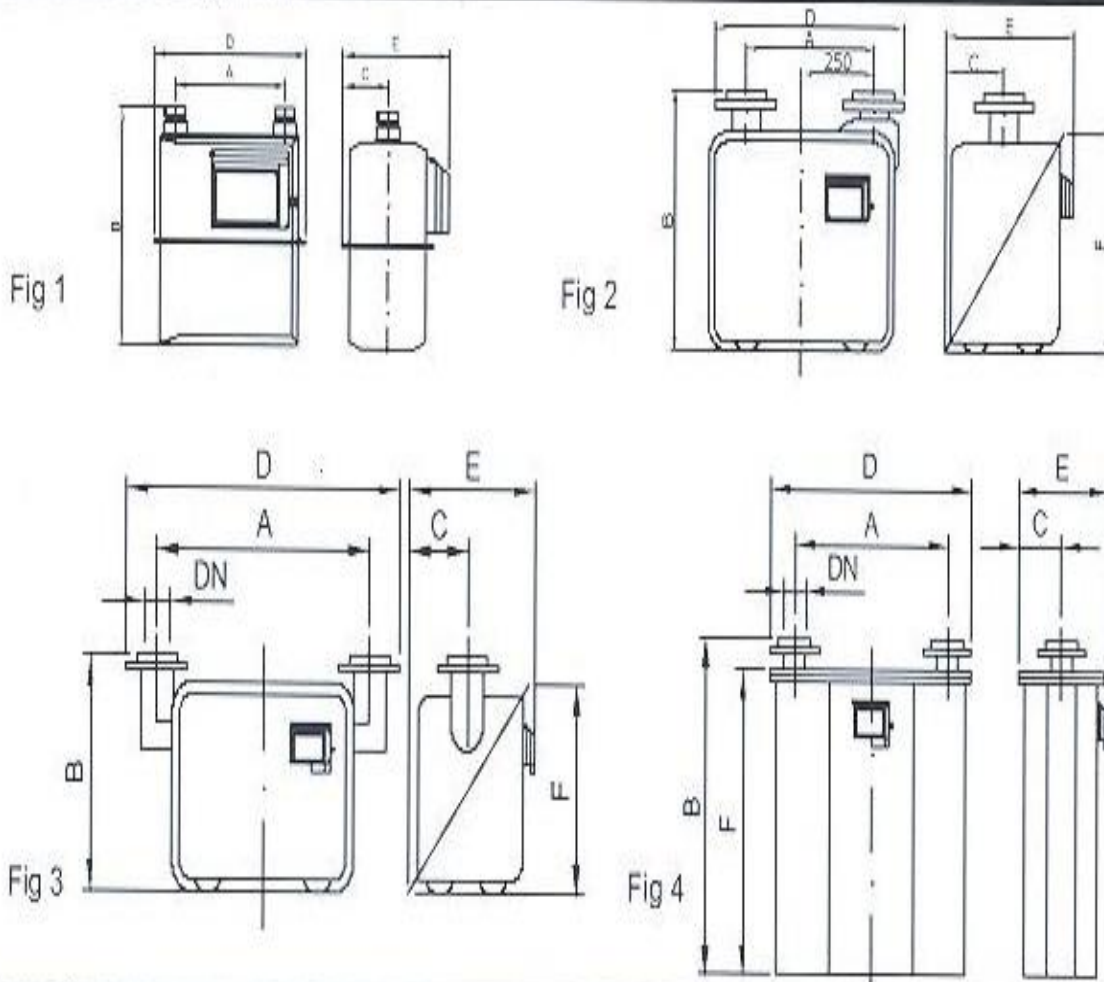
ELSTER MEMBRANA

CALIBRE	Caudal Max	kg	A	B	C	D	E	F	FIG	Conexiones
G-2,5	6	1,9	160	215	67	224	164		1	7/8"
G-6	10	4,3	250	312	85	334	218		1	1 1/4"
G-16	25	5,7	280	330	108	405	234		1	2"
G-25	40	10	335	398	138	465	289		1	2 1/2"
G-40	65	29	430	487	180	710	390	403	2	DN65
G-65	100	32	640	460	181	840	392	403	3	DN-80
G-100	160	130	710	990	243	910	497	937	4	DN-100

Presión de Servicio: 0,5 bar

Temperatura Servicio: -15°C + 50°C

BK-G4 a BK-G65 y G100



Dimensiones

RESITE *gas*

TEL. 916418495
FAX. 916448498

G/ NAVALES, 51
POL.IND.URTINSA I
ALCORCÓN - 28923
MADRID

FECHA: 28-11-17
PAG:

Dimensiones ELSTER