

# DIMENSIONES CONTADORES MEMBRANA ACTARIS

ACTARIS MEMBRANA

CALIBRE	Caudal Max	kg	A	B	C	D	E	F	FIG	Conexiones
<b>G-4</b>	6	1,6	<b>160</b>	225	80	240	156		1	<b>7/8"</b>
<b>G-6</b>	10	2,7	<b>210</b>	263	71	325	177		1	<b>1 1/4"</b>
<b>G-6</b>	10	2,7	<b>250</b>	263	71	325	177		1	<b>1 1/4"</b>
<b>G-16</b>	25	9,5	<b>250</b>	369	123	396	259		1	<b>2"</b>
<b>G-16</b>	25	9,5	<b>280</b>	369	123	396	259		1	<b>2"</b>
<b>G-25</b>	40	13,6	<b>335</b>	534	138	457	289		1	<b>2 1/2"</b>
<b>G-40</b>	65	45	<b>430</b>	715	185	612	384	<b>403</b>	2	<b>DN65</b>
<b>G-65</b>	100	79	<b>640</b>	865	197	840	410	<b>403</b>	3	<b>DN-80</b>
<b>G-100</b>	160	140	<b>710</b>	1000	265	910	546	<b>937</b>	3	<b>DN-100</b>

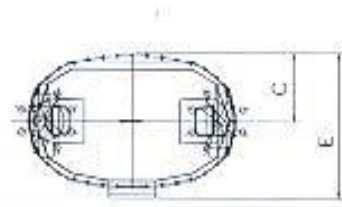
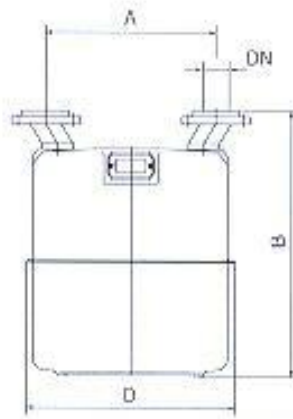
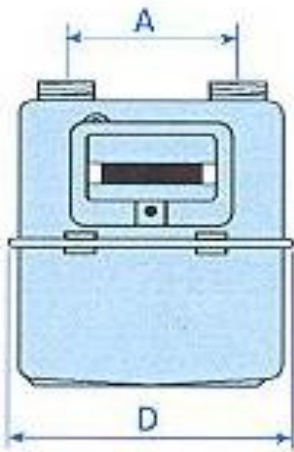


FIG 2 G-40

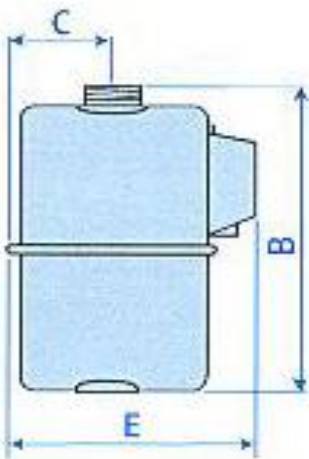


FIG 1 G-4,G-6,G16

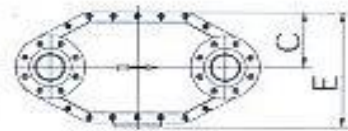
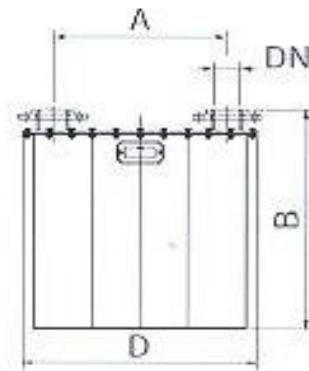


FIG 3 G-100

**RESITE** *gas*

TEL. 916418495  
FAX. 916448498

C/ NAVALES, 51  
POL.IND.URTINSA I  
ALCORCÓN - 28923  
MADRID

FECHA: 03-03-15  
PAG:

Dimensiones actaris