

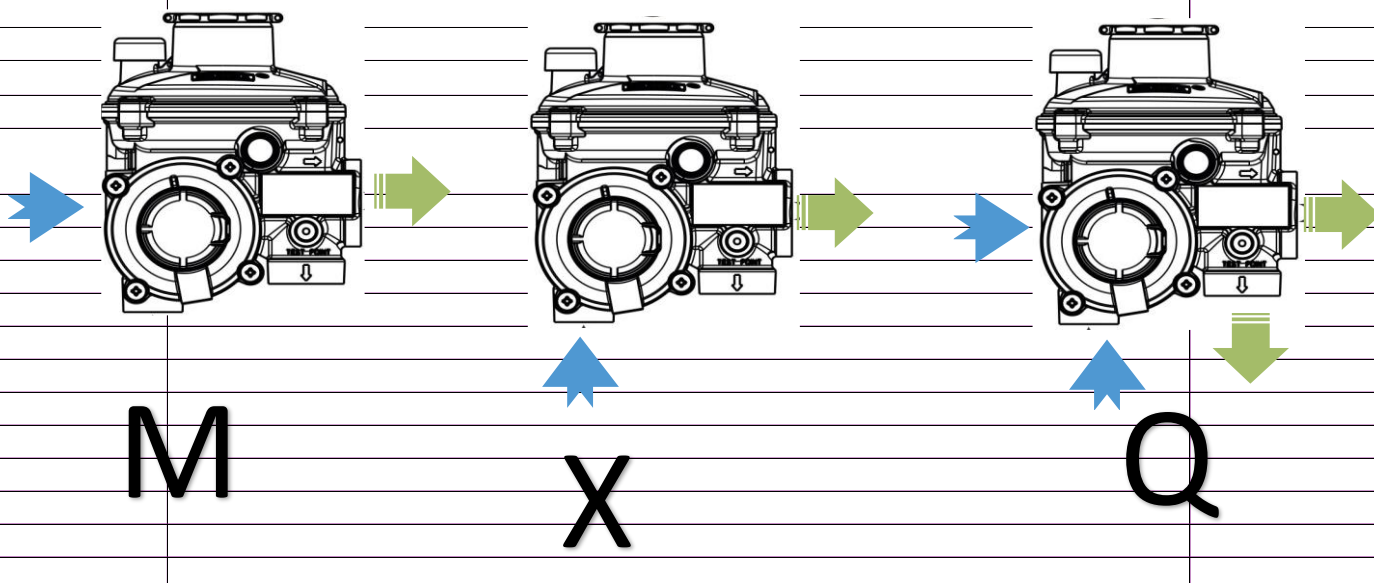
# GAS NATURAL DOMESTICO

## REGULADORES DE ARMARIO DE REGULACIÓN

CODIGO	DESCRIPCIÓN	PVR
07R0350008	REGULADOR MESURA S7-10 PS: 21 mbar CONEXIONES LIBRES MAX	125,00 €
07R4350016	REGULADOR MESURA S7-12 PS: 21 mbar " X" T 3/4" SALIDA T 7/8" ( A6) MAX	135,00 €
07R2350024	REGULADOR MESURA S7-12 PS: 21 mbar " M" T 3/4" SALIDA M 1" ( A10B) MAX	135,00 €
16R1900002	RACOR ENTRADA T LOCA 3/4"	7,05 €
16R1900003	RACOR ENTRADA T LOCA 1"	11,80 €
16R1900011	RACOR ENTRADA MACHO 3/4"	11,80 €
16R1900012	TAPON ENTRADA M20	6,00 €
16R1900002	TAPON SALIDA 3/4"	6,00 €
07R0350009	REGULADOR MESURA S7-25 PS: 21 mbar " Q" SALIDA RECTA T 11/4" MAX/MIN	135,00 €
07R0350010	REGULADOR MESURA S7-25 PS: 21 mbar " Q" SALIDA ESCUADRA M 11/2" MAX/MIN	135,00 €
07R0350011	REGULADOR MESURA S7-25 PS: 55 mbar " Q" SALIDA RECTA T 11/4" MAX/MIN	135,00 €
07R0350012	REGULADOR MESURA S7-25 PS: 55 mbar " Q" SALIDA ESCUADRA M 11/2" MAX/MIN	135,00 €
07R0350013	REGULADOR MESURA S7-25 ps: 150 mbar " Q "SALIDA T 11/4" RECTA T 11/4" MAX/MIN	140,00 €
07R4350012	REGULADOR MESURA S7-25 PS: 55 mbar " X" T 3/4" SALIDA RECTA T 11/4" ( A25) MAX	135,00 €
07R4350014	REGULADOR MESURA S7-25 ps: 150 mbar " X" T 3/4" SALIDA RECTA T 11/4" (A25) MAX	135,00 €
07R4350015	REGULADOR MESURA S7-25 ps: 150 mbar " X" T 3/4" SALIDA RECTA T 11/4" ( A25) MAX/MIN	140,00 €
07R4350020	REGULADOR MESURA S7-25 ps: 300 mbar " X" T 3/4" SALIDA T 11/4" ( A25 )MAX/MIN	150,00 €
07R4350010	REGULADOR MESURA S7-25 ps: 400 mbar " X" T 3/4" SALIDA T 11/4" ( A25 )MAX/MIN	180,00 €



07R4350013	REGULADOR MESURA S7-50 PS: 55 mbar "X" T 3/4" SALIDA RECTA T 11/4" (A50) MAX	145,00 €
07R4350017	REGULADOR MESURA S7-50 ps: 150 mbar "X" T 3/4" SALIDA RECTA T 11/4" (A50) MAX,MIN	150,00 €
07R4350021	REGULADOR MESURA S7-50 ps: 300 mbar " X" T 3/4" SALIDA T 11/4" (A50) MAX,MIN	150,00 €
07R4350011	REGULADOR MESURA S7-50 ps: 400 mbar " X" T 3/4" SALIDA T 11/4" (A50) MAX,MIN	180,00 €
07R0350015	REGULADOR MESURA S7-50 PS: 21 mbar " Q" SALIDA ESCUADRA M 11/2" MAX/MIN	145,00 €
07R0350016	REGULADOR MESURA S7-50 PS: 55 mbar "Q" SALIDA RECTA T 11/4" MAX/MIN	145,00 €
07R0350017	REGULADOR MESURA S7-50 PS: 55 mbar "Q" SALIDA ESCUADRA M 11/2" MAX/MIN	145,00 €
07R0350018	REGULADOR MESURA S7-50 ps: 150 mbar "Q" SALIDA ESCUADRA M 11/2" MAX/MIN	150,00 €
07R0350019	REGULADOR MESURA S7-50 ps: 150 mbar "Q" SALIDA RECTA T 11/4" MAX/MIN	150,00 €



**RESITE** *gas*

TEL. 916418495  
FAX. 916448498  
INFO@RESITE.ES

C/ NAVALES, 51  
POL. IND. URTINSA I  
ALGORCÓN - 28923  
MADRID

**18/03/2019**

Página: **33**

Familia: **GND**

Validez mes en curso

# GAS NATURAL DOMESTICO

## REGULADORES DE ARMARIO DE REGULACIÓN

CODIGO	DESCRIPCIÓN	PVR
REFI0100MS10	REGULADOR FIORENTINI FE-10 Q: 10 nm3/h PS: 21 SIN MINIMA	150,12 €
REFI0099MS10	REGULADOR FIORENTINI FE-10 Q: 10 nm3/h PS: 21 CON MINIMA	150,12 €
REFI0100FE25	REGULADOR FIORENTINI FE-25 Q: 25 nm3/h ps: 21 mbar	150,12 €
REFI0103FE25	REGULADOR FIORENTINI FE-25 Q: 25 nm3/h ps: 55 mbar	150,12 €
REFI0102FE25	REGULADOR FIORENTINI FE-25 Q: 25 nm3/h ps: 100 mbar	150,12 €
REFI0101FE25	REGULADOR FIORENTINI FE-25 Q: 25 nm3/h ps: 150 mbar	150,12 €
REFI0100FE50	REGULADOR FIORENTINI FE-50 Q: 50 nm3/h ps 21 mbar SIN MINIMA	150,12 €
REFI0099FE50	REGULADOR FIORENTINI FE-50 Q: 50 nm3/h ps 21 mbar CON MINIMA	150,12 €
REFI0101FE50	REGULADOR FIORENTINI FE-50 Q: 50 nm3/h ps: 55 mbar	150,12 €
REFI0102FE50	REGULADOR FIORENTINI FE-50 Q: 50 nm3/h ps: 100 mbar	150,12 €
REFI0103FE50	REGULADOR FIORENTINI FE-50 Q: 50 nm3/h ps: 150 mbar	150,12 €
REFI0104FE50	REGULADOR FIORENTINI FE-50 Q: 50 nm3/h ps: 300 mbar	236,50 €
REFI0105FE50	REGULADOR FIORENTINI FE-50 Q: 50 nm3/h ps: 400 mbar	487,39 €
REFI010FEX75	REGULADOR FIORENTINI FEX-75 Q: 75 nm3/h	492,78 €
REFIDIBP51240	REGULADOR DIVAL 512 BP-L/BP H-1x 1.1/2" LA/BP Q: 100 nm3/h Ps: 10-80 mbar	1.052,68 €
REFIDIMP51241	REGULADOR DIVAL 512 MP-L/MP H-1x 1.1/2" LA/MP Q: 100 nm3/h Ps: 78-320 mbar	1.052,68 €
RETF00002312	REGULADOR TECNOFLUID RB2312 MÁXIMA Y MÍNIMA 1" x 1" ( 6-180 mbar)	387,00 €
RETF00TR2312	REGULADOR TECNOFLUID RB2312 TR MÁXIMA Y MÍNIMA 1" x 1" ( 95-750 mbar)	685,80 €
RETF00002612	REGULADOR TECNOFLUID RB2612 MÁXIMA Y MÍNIMA 1" x 1 1/2" ( 6-180 mbar)	477,00 €
RETF00TR2612	REGULADOR TECNOFLUID RB2612 MÁXIMA Y MÍNIMA 1" x 1 1/2" ( 95-750 mbar)	736,02 €
RETF00003212	REGULADOR TECNOFLUID RB3212 MÁXIMA Y MÍNIMA (7-160 mbar)	707,50 €
RETF00MP3212	REGULADOR TECNOFLUID RB3212 MÁXIMA Y MÍNIMA (100-550 mbar)	935,06 €
REMAFBC03F110	REGULADOR MADAS FRG/2MBF Q: 25 nm3/h 10- 25 MBAR H: 1/2" H: 3/4"	139,69 €
REMAFBC03F120	REGULADOR MADAS FRG/2MBF Q: 25 nm3/h 25- 35 MBAR H: 1/2" H: 3/4"	139,69 €
REMAFBC03F130	REGULADOR MADAS FRG/2MBF Q: 25 nm3/h 35-120 MBAR H: 1/2" H: 3/4"	139,69 €
REMAFBC03F140	REGULADOR MADAS FRG/2MBF Q: 25 nm3/h 110- 200 MBAR H: 1/2" H: 3/4"	139,69 €
REMAFB04F110	REGULADOR MADAS FRG/2MBF Q: 50 nm3/h 20-30 MBAR H:1/2" H:1"	150,72 €
REMAFB04F120	REGULADOR MADAS FRG/2MBF Q: 50 nm3/h 30-90 MBAR H:1/2" H:1"	150,72 €
REMAFB04F130	REGULADOR MADAS FRG/2MBF Q: 50 Nm3/h 90-170 MBAR H:1/2" H:1"	150,72 €
REMAFB04F140	REGULADOR MADAS FRG/2MBF Q: 50 nm3/h 170-400 MBAR H:1/2" H:1"	227,10 €
REMAFB04Z110	REGULADOR MADAS FRG/2MBF Q: 75 nm3/h 20-30 MBAR H:1" H:1"	180,07 €
REMAFB04Z120	REGULADOR MADAS FRG/2MBF Q: 75 nm3/h 30-90 MBAR H:1" H:1"	180,07 €
REMAFB04Z130	REGULADOR MADAS FRG/2MBF Q: 75 nm3/h 90-170 MBAR H:1" H:1"	180,07 €
REMAFB04Z140	REGULADOR MADAS FRG/2MBF Q: 75 nm3/h 170-400 MBAR H:1" H:1"	231,84 €



# GAS NATURAL DOMESTICO

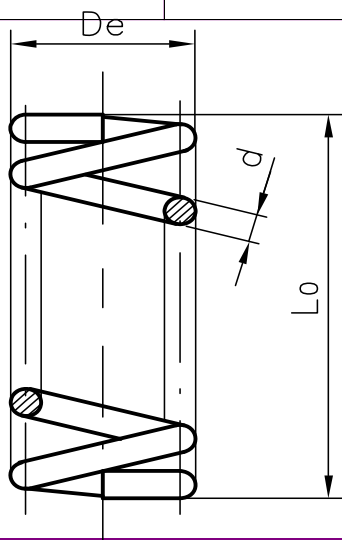
## CARACTERISTICAS MUELLES REGULADORES DE PRESIÓN MADAS 5 bar

CODIGO	DIMENSIONES (dxDexLoxit)	conexión	Tarado (mbar)	PVR	REFERENCIA
MO-0403	REGULACIÓN COMPACT ( HASTA 25Nm3/h)	DN15-DN20-DN25	10÷25	4,95 €	MU0000MO0403
MO-0410	REGULACIÓN COMPACT ( HASTA 25Nm3/h)	DN15-DN20-DN25	25÷35	4,95 €	MU0000MO0410
MO-0440	REGULACIÓN COMPACT ( HASTA 25Nm3/h)	DN15-DN20-DN25	35÷120	4,95 €	MU0000MO0440
MO-0520	REGULACIÓN COMPACT ( HASTA 25Nm3/h)	DN15-DN20-DN25	110÷200	4,95 €	MU0000MO0520
MO-0410	REGULACION STANDARD (HASTA 75Nm3/h)	DN15-DN20-DN25	20÷30	4,95 €	MU0000MO0410
MO-0440	REGULACION STANDARD (HASTA 75Nm3/h)	DN15-DN20-DN25	30÷90	4,95 €	MUFIMSVES250
MO-0520	REGULACION STANDARD (HASTA 75Nm3/h)	DN15-DN20-DN25	90÷170	4,95 €	MU0000MO0520
MO-1320	REGULACION STANDARD (HASTA 75Nm3/h)	DN15-DN20-DN25	170÷400*	21,60 €	MU0000MO1320
MO-1305	REGULACION STANDARD (HASTA 75Nm3/h)	DN15-DN20-DN25	300÷650*	21,60 €	MU0000MO1305
MO-2550*	REGULACION STANDARD (HASTA 75Nm3/h)	DN15-DN20-DN25	600÷900*	21,60 €	MU0000MO2550
MO-0650	MAXIMA COMPACT ( OPSO) (HASTA 25Nm3/h)	DN15-DN20-DN25	20÷70	5,40 €	MU0000MO0650
MO-0680	MAXIMA COMPACT ( OPSO) (HASTA 25Nm3/h)	DN15-DN20-DN25	40÷90	5,40 €	MU0000MO0680
MO-0780	MAXIMA COMPACT ( OPSO) (HASTA 25Nm3/h)	DN15-DN20-DN25	50÷180	5,40 €	MU0000MO0780
MO-0880	MAXIMA COMPACT ( OPSO) (HASTA 25Nm3/h)	DN15-DN20-DN25	120÷260	5,40 €	MU0000MO0880
MO-0680	MAXIMA STANDARD ( OPSO)(HASTA 75Nm3/h)	DN32-DN40-DN50	40÷90	5,40 €	MU0000MO0680
MO-0780	MAXIMA STANDARD ( OPSO)(HASTA 75Nm3/h)	DN32-DN40-DN50	50÷180	5,40 €	MU0000MO0780
MO-0880	MAXIMA STANDARD ( OPSO)(HASTA 75Nm3/h)	DN32-DN40-DN50	120÷260	5,40 €	MU0000MO0880
MO-0890	MAXIMA STANDARD ( OPSO)(HASTA 75Nm3/h)	DN32-DN40-DN50	200÷550	21,60 €	MU0000MO0890
MO-0990	MAXIMA STANDARD ( OPSO)(HASTA 75Nm3/h)	DN32-DN40-DN50	500÷1000	21,60 €	MU0000MO0990
MO-0153	MINIMA COMPACT (UPSO) (HASTA 25Nm3/h)	DN32-DN40-DN50	10÷30	3,60 €	MU0000MO0153
MO-0204	MINIMA COMPACT (UPSO) (HASTA 25Nm3/h)	DN32-DN40-DN50	20÷50	3,60 €	MUFIF25VS250
MO-0205	MINIMA COMPACT (UPSO) (HASTA 25Nm3/h)	DN32-DN40-DN50	50÷110	3,60 €	MU0000MO0205
MO-0153	MINIMA STANDARD (UPSO) (HASTA 75Nm3/h)	DN32-DN40-DN50	10÷30	3,60 €	MU0000MO0153
MO-0204	MINIMA STANDARD (UPSO) (HASTA 75Nm3/h)	DN32-DN40-DN50	20÷50	3,60 €	MU0000MO0204
MO-0205	MINIMA STANDARD (UPSO)(HASTA 75Nm3/h)	DN32-DN40-DN50	50÷110	3,60 €	MU0000MO0205
MO-1950	VAS CAMPO DIFERENCIAL	DN32-DN40-DN50	10÷60	1,35 €	MU0000MO1950
MO-2155	VAS CAMPO DIFERENCIAL	DN32-DN40-DN50	40÷200	8,55 €	MU0000MO2155

\* Con Membrana Reforzada  
it: Nº total de Espiras



COMPACT  
25Nm3/H



STANDARD  
75Nm3/H

**RESITE** *gas*

TEL. 916418495  
FAX. 916448498  
INFO@RESITE.ES

G/ NAVALES, 51  
POL.IND.URTINSA  
ALGORCÓN - 28923  
MADRID

03/01/2019




Página: 34  
Familia: GNI4

Validez mes en curso

# GAS NATURAL DOMESTICO




## REGULADORES DE ARMARIO DE REGULACIÓN MPA MAX: 1 BAR CON MÁX,MIN,VAS

**P1**

CODIGO	DESCRIPCIÓN	PVR
REMAFBCL03F110	REGULADOR MADAS FRG/2MBF Q: 25 nm3/h 10÷25 MBAR H: 3/4"	108,34 €
REMAFBCL03F120	REGULADOR MADAS FRG/2MBF Q: 25 nm3/h 25÷35 MBAR H: 3/4"	108,34 €
REMAFBCL03F130	REGULADOR MADAS FRG/2MBF Q: 25 nm3/h 35÷120 MBAR H: 3/4"	108,34 €
REMAFBCL03F140	REGULADOR MADAS FRG/2MBF Q: 25 nm3/h 110÷200 MBAR H: 3/4"	129,99 €
		
REMAFBL04F110	REGULADOR MADAS FRG/2MBF Q: 75 nm3/h 20-30 MBAR H:1" H:1"	108,34 €
REMAFBL04F120	REGULADOR MADAS FRG/2MBF Q: 75 nm3/h 30-90 MBAR H:1" H:1"	108,34 €
REMAFBL04F130	REGULADOR MADAS FRG/2MBF Q: 75 nm3/h 90-170 MBAR H:1" H:1"	108,34 €
REMAFBL04F140	REGULADOR MADAS FRG/2MBF Q: 50 Nm3/h 170-400 MBAR H:1"	129,99 €
		
REMARBL06Z110	REGULADOR MADAS ROSCADO 11/2" Q: 150 NM3/HP2: 10÷ 22 Mbar	513,63 €
REMARBL06Z120	REGULADOR MADAS ROSCADO 11/2" Q: 150 NM3/H MP2: 15 ÷ 33 Mbar	513,63 €
REMARBL06Z130	REGULADOR MADAS ROSCADO 11/2" P2: 32 ÷ 60 Mbar	513,63 €
REMARBL06Z140	REGULADOR MADAS ROSCADO 11/2" P2: 50 ÷ 95 Mbar	513,63 €
REMARBL06Z150	REGULADOR MADAS ROSCADO 11/2" P2: 85 ÷ 180 Mbar	606,06 €
REMARBL06Z160	REGULADOR MADAS ROSCADO 11/2" P2: 150 ÷ 350 Mbar	606,06 €
		
REMARBL07Z110	REGULADOR MADAS ROSCADO 2" Q: 150 NM3/H P2: 10 ÷ 22 Mbar	513,63 €
REMARBL07Z120	REGULADOR MADAS ROSCADO 2" Q: 150 NM3/H P2: 15 ÷ 33 Mbar	513,63 €
REMARBL07Z130	REGULADOR MADAS ROSCADO 2" P2: 32 ÷ 60 Mbar	513,63 €
REMARBL07Z140	REGULADOR MADAS ROSCADO 2" P2: 50 ÷ 95 Mbar	513,63 €
REMARBL07Z150	REGULADOR MADAS ROSCADO 2" P2: 85 ÷ 180 Mbar	606,06 €
REMARBL07Z160	REGULADOR MADAS ROSCADO 2" P2: 150 ÷ 180 Mbar	606,06 €

# GAS NATURAL DOMESTICO

## CARACTERISTICAS MUELLES REGULADORES DE PRESIÓN FIORENTINI 5 bar

CODIGO	DIMENSIONES (dxDexLoxit)	De x Lo x d	Tarado (mbar)	PVR	REFERENCIA
 <b>MS-6</b>	REGULACIÓN MS-6	34*38*1,8	22	12,00 €	MUFIMS6RE022
	REGULACIÓN MS-6		37	12,00 €	MUFIMS6RE037
	REGULACIÓN MS-6	34*38*2,3	55	12,00 €	MUFIMS6RE055
	REGULACIÓN MS-6	34*38*2,6	100	12,00 €	MUFIMS6RE100
	MAXIMA MS-6	18*30*1,75	200	12,00 €	MUFIMSMX0200
	VAS MS-6	15,4*29*1,2	150	12,00 €	MUFIMSVES150
	VAS MS-6	15,4*29*1,6	250		MUFIMSVES250
 <b>FE-25</b>	REGULACION FE-25	34*38*1,8	22	12,00 €	MUFIF25R022
	REGULACION FE-25		37	12,00 €	MUFIF25R037
	REGULACION FE-25	34*38*2,3	55	12,00 €	MUFIF25R055
	REGULACION FE-25	34*38*2,6	100	12,00 €	MUFIF25R100
	REGULACION FE-25	34*38*2,9	150	12,00 €	MUFIF25R150
	REGULACION FE-25		300	12,00 €	MUFIF25R300
	MAXIMA FE-25	18*30*1,3	70	12,00 €	MUFIF25MX070
	MAXIMA FE-25	18*30*1,5	125	12,00 €	MUFIF25MX125
	MAXIMA FE-25	18*30*1,8	200	12,00 €	MUFIF25MX200
	MAXIMA FE-25	18*30*1,8	300	12,00 €	MUFIF25MX300
	 <b>FE-X</b>	VAS FE-25		45	12,00 €
VAS FE-25		15,4*29*1,2	80	12,00 €	MUFIF25VS080
VAS FE-25		15,4*29*1,6	150	12,00 €	MUFIF25VS150
VAS FE-25		15,4*29*1,6	250	12,00 €	MUFIF25VS250
REGULACION FE-X			50	12,00 €	MUFIF75RE050
REGULACION FE-X			100	12,00 €	MUFIF75RE100
REGULACION FE-X			200	12,00 €	MUFIF75RE200
REGULACION FE-X			250	12,00 €	MUFIF75RE250
MAXIMA FE-X		125	12,00 €	MUFIF75MX125	
MAXIMA FE-X		250	12,00 €	MUFIF75MX250	

