

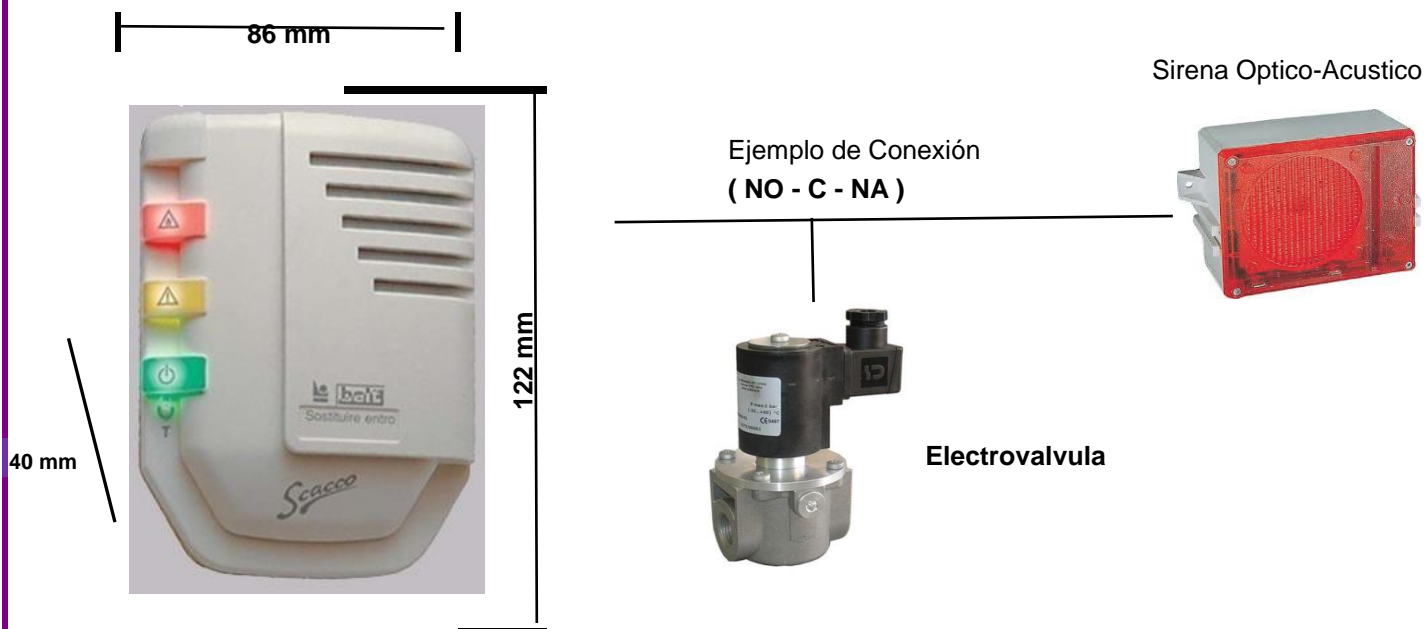
DETECCIÓN DE GAS

BELT - HOMOLOGADA 

Detector de Gas Doméstico MODELO SCACCO

<u>CODIGO</u>	<u>Modelo</u>	<u>Tipo de gas</u>	<u>Características</u>	<u>P.V.R.</u>
DEBLT0002001	SCACCO	Gas Natural		101,53 €
DEBLT0002002	SCACCO	GLP		101,53 €
DEBLT0070001	SIRELAMP		Optico-Acustico	112,97 €

Electroválvula Consultar Precios y Modelos Pag. 111 a 120



DATOS TÉCNICOS

Alimentación:	230 Vac 50 HZ (+- 10%)
Consumo:	2,8 VA (stand-by)
Tº de Funcionamiento:	(- 10°C + 40°C)
Humedad Relativa:	30- 90 %
Grado de Protección:	IP 42
Sensor:	Catalítico
Vida media:	5 años
Tiempo de respuesta:	< 30 segundos
Tarado standard:	<10% L.I.E
Alarma:	Buzzer < 85 dbA a 1 metro
Relé de alarma:	Uno Ermetico 250 Vac 5A (NO-C- NA)
Indicador de Alarma:	Verde: Conexión Eléctrica Amarillo: Calentamiento / Fallo Rojo: Alarma
Peso:	235 Grms
Interfaz:	1 Test del Detector
Conformidad:	UNI-CEI EN 50194
Certificación:	
Garantía:	2 años

RESITE *gas*

TEL. 916418495
FAX. 916448498
INFO@RESITE.ES

C/ NAVALES, 51
POL.IND.URTINSA II
ALGORCÓN - 28923
MADRID

03/01/2019

Pagina: 100

Familia: DGB2

Validez mes en curso

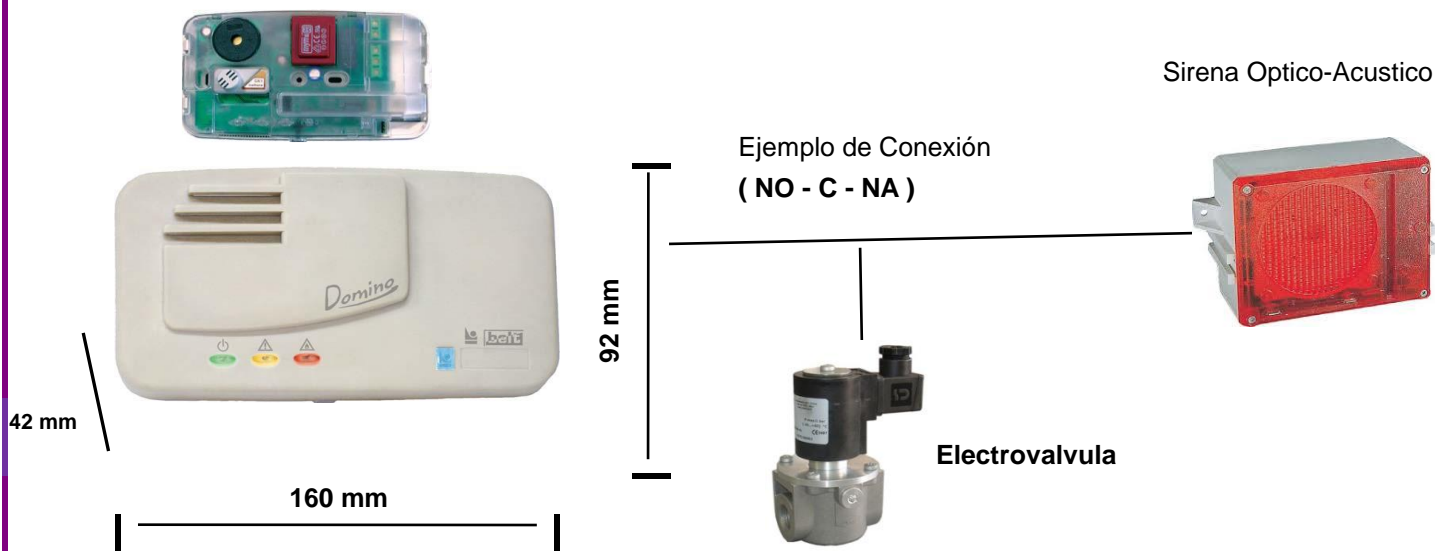
DETECCIÓN DE GAS

BELT - HOMOLOGADA 

Detector de Gas Doméstico MODELO DOMINO CON SENSOR SUSTITUIBLE

<u>CODIGO</u>	<u>Modelo</u>	<u>Tipo de gas</u>	<u>Características</u>	<u>P.V.R.</u>
DEBLT0001001	DOMINO	Gas Natural		145,86 €
DEBLT0001002	DOMINO	GLP		145,86 €
DEBLT0001003	DOMINO	CO	Optico-Acustico	268,84 €
DEBLT0070001	SIRELAMP		Optico-Acustico	112,97 €

Electroválvula Consultar Precios y Modelos Pag. 111 a 120



DATOS TÉCNICOS

Alimentación:	230 Vac 50 HZ (+- 10%)
Consumo:	2,2 VA (stand-by)
Tº de Funcionamiento:	(- 10°C + 40°C)
Humedad Relativa:	30- 90 %
Grado de Protección:	IP 42
Sensor:	Catalítico
Vida media:	5 años
Tiempo de respuesta:	< 30 segundos
Tarado standard:	<10% L.I.E
Alarma:	Buzzer < 85 dbA a 1 metro
Relé de alarma:	Uno Ermetico 250 Vac 5A (NO-C- NA)
Indicador de Alarma:	Verde: Conexión Eléctrica Amarillo: Calentamiento / Fallo Rojo: Alarma Blue: / Señal vida del sensor
Peso:	350 Grms
Interfaz:	1 Test del Detector
Conformidad:	UNI-CEI EN 50194
Garantía:	2 años

RESITE *gas*

TEL. 916418495
FAX. 916448498
INFO@RESITE.ES

C/ NAVALES, 51
POL. IND. URTINSA II
ALCORCÓN - 28923
MADRID

03/01/2019

Página: **101**

Familia: **DGB2**

Validez mes en curso

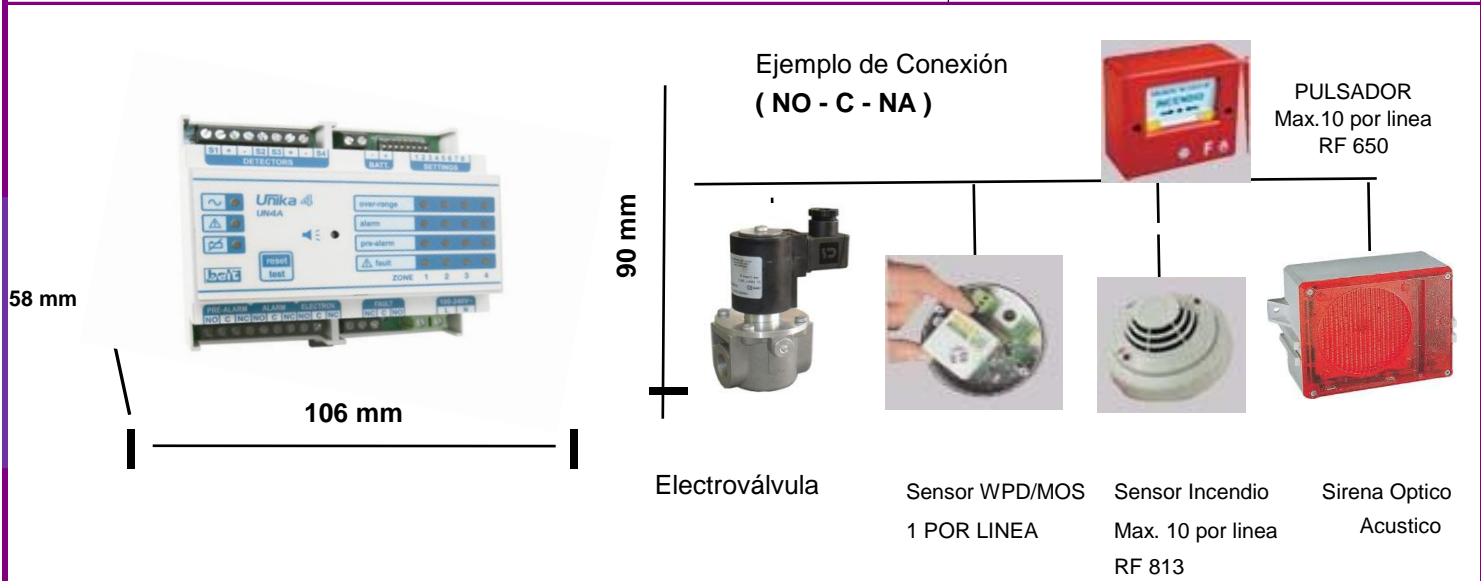
DETECCIÓN DE GAS

BELT - HOMOLOGADA 

Central de Gas UNIKA (DOS ZONAS DE GAS + ZONA DE INCENDIO)

<u>CODIGO</u>	<u>Modelo</u>	<u>Tipo de gas</u>	<u>ZONAS</u>	<u>P.V.R.</u>
DEBLT0003002	UNIKA 2	CENTRAL	2	286,52 €
DEBLT0003005	WPD-MOS1	SONDA G.N		173,58 €
DEBLT0003006	WPD-MOS2	SONDA G.L.P		173,58 €
DEBLT0003030	WPD/CA3	SONDA CO		336,05 €
DEBLT0003007	RF-813	INCENDIO		77,55 €
DEBLT0003010	RF-650	PULSADOR		41,25 €
DEBLT0080001	CAJA PLASTICO PARA CENTRAL			33,60 €

Electroválvula Consultar Precios y Modelos Pag. 111 a 120



Ejemplo de Conexión (NO - C - NA)

58 mm

106 mm

90 mm

Electroválvula

Sensor WPD/MOS
1 POR LINEA

Sensor Incendio
Max. 10 por línea
RF 813

Sirena Optico
Acustico
Max.10 por línea
RF 650

PULSADOR
Max.10 por línea
RF 650

DATOS TÉCNICOS

Alimentación:	230 Vac 50 HZ (+- 10%)
Tension salida	13,8 VDC Estabilizado con protección de sobrecarga y corto circuito
Consumo:	24 mA (stand-by)
Fusible Bateria:	250mAT
Fusible red:	1 AT
Limitación de carga:	600 mA
Back-Up:	Bateria de Back-up 12 Vdc 2 Ah opcional
Tº de Funcionamiento:	(- 5°C + 50°C)
Humedad Relativa:	5- 99 %
Grado de Protección:	IP 20
Alarma:	Buzzer < 85 dbA a 1 metro Visual Led Rojo
Relé de alarma:	Dos , 250 Vac 5A (NO-C- NA)
Indicador de Alarma:	Verde: Conexión Eléctrica / Presencia de Bateria Amarillo: Fallo Rojo: Pre-Alarma / Alarma
Entradas:	Dos , (4 a 12 20 mA)
Dimensiones:	106X90X58 mm
Montaje:	Carril DIN-EN50022 6 MODULOS Peso: 500 Grms
Interfaz:	2 Test (Test / Reset)
Conformidad:	EMC EN 50270 ;(EN 61779); CEI 216-5/1
Certificación:	IMQ Garantia:2 años

RESITE *gas*

TEL. 916418495
FAX. 916448498
INFO@RESITE.ES

C/ NAVALES, 51
POL.IND.URTINSA II
ALCORCÓN - 28923
MADRID

03/01/2019

Pagina: **102**

Familia: **DGB2**

Validez mes en curso

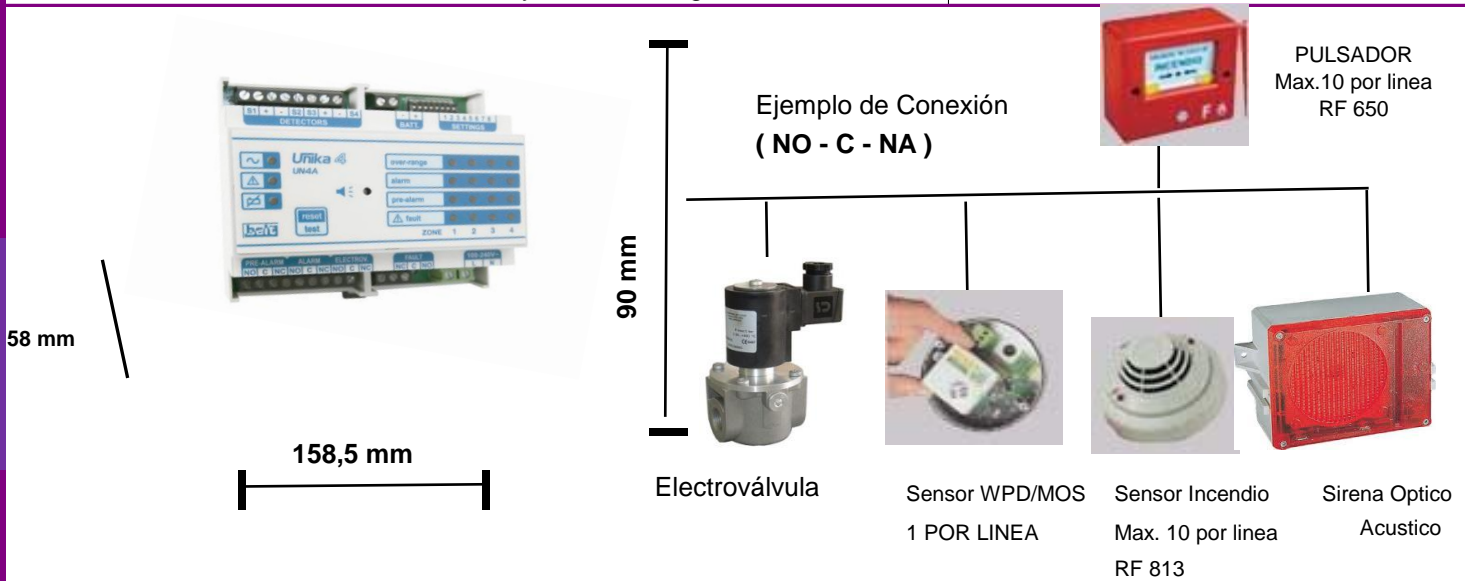
DETECCIÓN DE GAS

BELT - HOMOLOGADA 

Central de Gas UNIKA (CUATRO ZONAS DE GAS + ZONA DE INCENDIO)

<u>CODIGO</u>	<u>Modelo</u>	<u>Tipo de gas</u>	<u>ZONAS</u>	<u>P.V.R.</u>
DEBLT0003004	UNIKA 4	CENTRAL	4	392,07 €
DEBLT0003005	WPD-1	SONDA G.N		173,58 €
DEBLT0003006	WPD-2	SONDA G.L.P		173,58 €
DEBLT0003030	WPD/CA3	SONDA CO		336,05 €
DEBLT0003007	RF-813	INCENDIO		77,55 €
DEBLT0003010	RF-650	PULSADOR		41,25 €
DEBLT0080002	CAJA DE PLASTICO PARA CENTRAL			44,80 €

Electroválvula Consultar Precios y Modelos Pag. 111 a 120



Ejemplo de Conexión (NO - C - NA)

58 mm

158,5 mm

90 mm

Electroválvula

Sensor WPD/MOS
1 POR LINEA

Sensor Incendio
Max. 10 por línea
RF 813

Sirena Optico
Acustico
Max. 10 por línea
RF 650

DATOS TÉCNICOS

Alimentación:	230 Vac 50 HZ (+- 10%)
Tension salida	13,8 VDC Estabilizado con protección de sobrecarga y corto circuito
Consumo:	43 mA (stand-by)
Fusible Bateria:	250mA
Fusible red:	2 AT
Limitación de carga:	1,1mA
Back-Up:	Bateria de Back-up 12 Vdc 2 Ah opcional
Tº de Funcionamiento:	(- 5°C + 50°C)
Humedad Relativa:	5- 99 %
Grado de Protección:	IP 20
Alarma:	Buzzer < 85 dbA a 1 metro Visual Led Rojo
Relé de alarma:	Dos , 250 Vac 5A (NO-C- NA)
Indicador de Alarma:	Verde: Conexión Eléctrica / Presencia de Bateria Amarillo: Fallo Rojo: Pre-Alarma / Alarma
Entradas:	Cuatro , (4 a 12 20 mA)
Dimensiones:	106X90X58 mm
Montaje:	Carril DIN-EN50022 9 MODULOS Peso: 850 Grms
Interfaz:	2 Test (Test / Reset)
Conformidad:	EMC EN 50270 ;(EN 61779); CEI 216-5/1
Certificación:	IMQ Garantía:2 años

RESITE *gas*

TEL. 916418495
FAX. 916448498
INFO@RESITE.ES

C/ NAVALES, 51
POL.IND.URTINSA II
ALGORCÓN - 28923
MADRID

03/01/2019

Pagina: **103**

Familia: **DGB2**

Validez mes en curso

DETECCIÓN DE GAS

BELT - HOMOLOGADA



Central de Gas UNIKA (16 ZONAS DE GAS / 24 ZONAS DE GAS)

<u>CODIGO</u>	<u>Modelo</u>	<u>CAJA PLASTICO</u>	<u>ZONAS</u>	<u>P.V.R.</u>
DEBLT0003235	UNIKA 4	SI	16	4.000,10 €
DEBLT0003236	UNIKA 4	SI	24	5.707,30 €

Dimensiones Caja Plastico Ancho: 426 Alto 600 Fondo: 125mm



DATOS TÉCNICOS

Alimentación:	230 Vac 50 HZ (+- 10%)
Tension salida	13,8 VDC Estabilizado con protección de sobrecarga y corto circuito
Consumo:	43 mA (stand-by)
Fusible Bateria:	250mA
Fusible red:	2 AT
Limitación de carga:	1,1mA
Back-Up:	Bateria de Back-up 12 Vdc 2 Ah opcional
Tº de Funcionamiento:	(- 5°C + 50°C)
Humedad Relativa:	5- 99 %
Grado de Protección:	IP 20
Alarma:	Buzzer < 85 dbA a 1 metro Visual Led Rojo
Relé de alarma:	Dos , 250 Vac 5A (NO-C- NA)
Indicador de Alarma:	Verde: Conexión Eléctrica / Presencia de Bateria Amarillo: Fallo Rojo: Pre-Alarmas / Alarma
Entradas:	Cuatro , (4 a 12 20 mA)
Dimensiones:	Ancho 426 Alto 600 Fondo 125
Montaje:	Carril DIN-EN50022 9 MODULOS
Peso:	850 Grms
Interfaz:	2 Test (Test / Reset)
Conformidad:	EMC EN 50270 ;(EN 61779); CEI 216-5/1
Certificación:	IMQ
Garantía:	2 años

RESITE *gas*

TEL. 916418495
FAX. 916448498
INFO@RESITE.ES

C/ NAVALES, 51
POL.IND.URTINSA II
ALGORCÓN - 28923
MADRID

03/01/2019

Pagina: **104**

Familia: **DGB2**

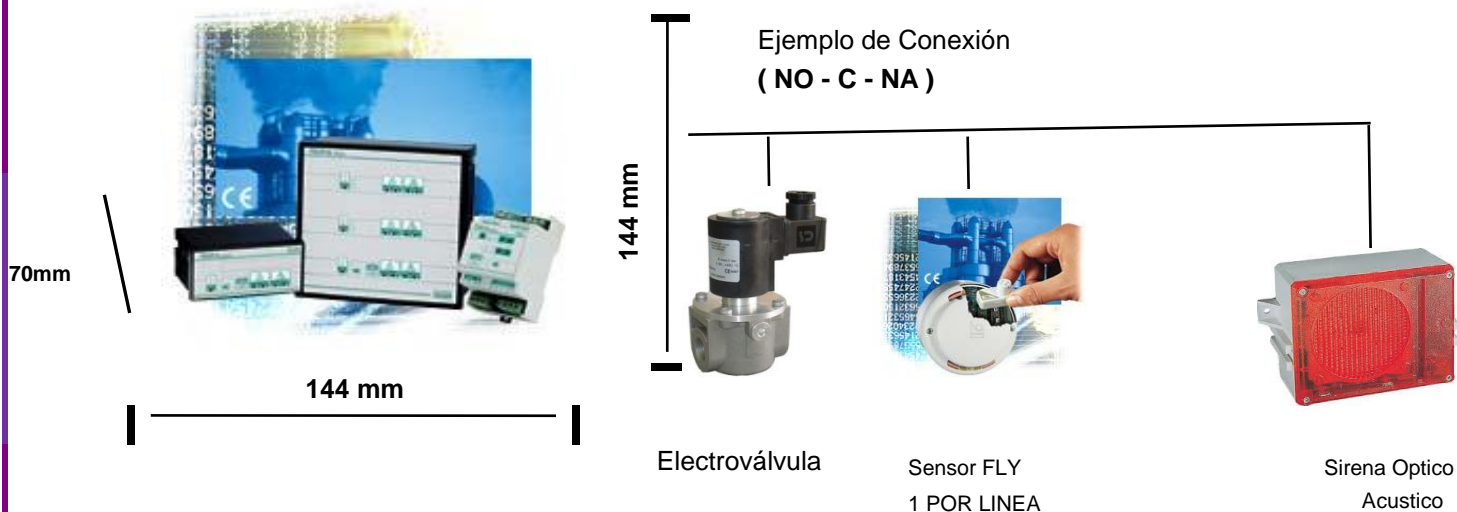
Validez mes en curso

DETECCIÓN DE GAS

BELT - HOMOLOGADA 

Central de Gas ASTRA (2, 4 , 6 SONDAS)

<u>CODIGO</u>	<u>Modelo</u>	<u>MONTAJE</u>	<u>ZONAS</u>	<u>P.V.R.</u>
DEBLT0040005	B20-AS2A	CARRIL DIN	2	210,81 €
DEBLT0040007	B20-AS4C	A PARED	4	386,94 €
DEBLT0040008	B20-AS6C	A PARED	6	553,71 €
DEBLT0040001	B20-FLC1		Gas Natural	173,58 €
DEBLT0040003	B20-FLC2		G.L.P	173,58 €
DEBLT0080001	CAJA DE PLASTICO PARA CENTRAL			33,60 €
Electroválvula Consultar Precios y Modelos Pag. 60				



DATOS TÉCNICOS

Alimentación:	230 Vac 50/60 HZ (-15% /+ 10%)
Tension salida	13,8 VDC Estabilizado con protección de sobrecarga y corto circuito
Consumo:	43 mA (stand-by)
Tº de Funcionamiento:	(- 5°C + 50°C)
Humedad Relativa:	5- 99 %
Grado de Protección:	IP 20
Alarma:	Buzzer < 85 dbA a 1 metro
Relé de alarma:	250 Vac 5A (NO-C- NA)
Indicador de Alarma:	Verde: Conexión Eléctrica / Presencia de Bateria Amarillo: Fallo Rojo: Alarma
Entradas:	Dos , (4 a 12 20 mA)
Dimensiones:	53X90X58 mm (2 ZONAS MONTAJE CARRIL DIN)
Dimensiones:	144X144X70 mm (4 ZONAS Y 6 ZONAS MONTAJE A PARED)
Montaje:	Carril DIN-EN50022 3MODULOS
Peso:	260 Grms / 886 Grms
Interfaz:	1 Test (Test / Reset)
Conformidad:	(EN 61779); CEI 216-5/1
Certificación:	IMQ
Garantía:	2 años

RESITE *gas*

TEL. 916418495
FAX. 916448498
INFO@RESITE.ES

C/ NAVALES,51
POL.IND.URTINSA II
ALGORCÓN - 28923
MADRID

03/01/2019

Pagina: **105**

Familia: **DGB2**

Validez mes en curso

DETECCIÓN DE GAS

BELT - HOMOLOGADA 

SONDA DE GAS WPD

<u>CODIGO</u>	<u>Modelo</u>	<u>Tipo de gas</u>	<u>P.V.R.</u>
DEBLT0003005	WPD-1	Gas Natural	173,58 €
DEBLT0003006	WPD-2	G.L.P	173,58 €
DEBLT0003030	WPD/CA3	CO	336,05 €



DATOS TÉCNICOS

Alimentación:	12 Vdc (- 15% / + 10%)
Consumo:	77 mA
Ambiente de Trabajo:	
Tº de Funcionamiento:	(- 10°C + 50°C)
Humedad Relativa:	5- 95 %
Grado de Protección:	IP 55
Medidas:	
Dimensiones:	Ø 69 x 59 mm
Peso:	173 Grms
Color:	Gris Claro RAL 7035
Montaje:	A Pared / Techo
Sensor:	
Tipo:	Catalítico
Vida Media	> 4 años
Tiempo de calentamiento:	< 1 minuto
Umbral:	Prealarma 6% L.I.E / Alarma 10% L.I.E
Tiempo de Respuesta:	< 15 seg.
Indicador Led:	Verde: En funcionamiento Rojo: Alarma o Modulo no Instalado
Conformidad:	EMC EN 50270
Garantía:	2 años

RESITE *gas*

TEL. 916418495
FAX. 916448498
INFO@RESITE.ES

C/ NAVALES, 51
POL.IND.URTINSA II
ALGORCÓN - 28923
MADRID

03/01/2019

Pagina: **106**

Familia: **DGB2**

Validez mes en curso

DETECCIÓN DE GAS

BELT - HOMOLOGADA 

SONDA DE GAS FLY

<u>CODIGO</u>	<u>Modelo</u>	<u>Tipo de gas</u>	<u>P.V.R.</u>
DEBLT0040001	B20-FLC1	Gas Natural	173,58 €
DEBLT0040003	B20-FLC2	G.L.P	173,58 €



DATOS TÉCNICOS

Alimentación: 10-30 Vdc (- 15% / + 10%)
Consumo: 95 mA A 10 Vdc; 47 mA a 30Vdc

Ambiente de Trabajo:
T° de Funcionamiento: (- 10°C + 50°C)
Humedad Relativa: 5- 95 %
Grado de Protección: **IP 55**

Medidas:
Dimensiones: **Ø 69 x 59 mm**
Peso: 153 Grms
Color: Gris Claro RAL 7035
Montaje: A Pared / Techo

Sensor:
Tipo: **Catalítico**
Vida Media > 4 años
Tiempo de calentamiento: < 1 minuto
Nivel de Alarma: Alarma 10% L.I.E

Indicador Led:
Verde: En funcionamiento
Rojo: Alarma o Modulo no Instalado

Conformidad: EMC EN 50270
Garantía: 2 años

RESITE *gas*

TEL. 916418495
FAX. 916448498
INFO@RESITE.ES

G/ NAVALES, 51
POL.IND.URTINSA II
ALGORCÓN - 28923
MADRID

03/01/2019

Pagina: **107**

Familia: **DGB2**

Validez mes en curso

DETECCIÓN DE GAS

HOMOLOGADA

SONDA DE GAS S-3-2 (PARA ZONA 1 ATEX)

<u>CODIGO</u>	<u>Modelo</u>	<u>Tipo de gas</u>	<u>P.V.R.</u>
DEFISH000032	S-3-2	Gas Natural	350,07 €
DEFISH000033	S-3-2	GLP	350,07 €
DEFISH000034	S-3- T1	CO	490,91 €



DATOS TÉCNICOS

Alimentación:**Tension de Alimentación:** 12Vdc / 24 Vdc**Consumo:** 120 mA a 12Vdc; 65mA a 24 Vdc**Salida:** Lazo de corriente a-20 mA (Tres Hilos)**Tipo de Sensor:** Catalítico, protegido con filtro sinterizado**Vida útil del sensor:** > 4 años en aire aprox.

(se recomienda relizar una comprobación de buen funcionamiento cada 6 meses)

Gases Detectados: Gas Natural o Butano/Propano (GLP) o Hidrógeno**Grado de Protección:** IP 65**Rango de medida:** 0-100% LIE**Señalización de averías:** 0 mA en la salida**Certificaciones:** CE de tipo LOM 03ATEX2095X**Color:** CERTIFICADO N 030/001429 (AENOR)

Declaracion " CE" de conformidad UNE-EN 61779-1:2002 ; UNE-EN 61779-4:2002

Área de Cobertura: 16m2 aproximadamente**Grado de Protección:** IP 55**Temperatura y humedad relativa:** (-10 a 55)°C y (20a 90)%HR**Limites de presión Atmosferica:** (850 a 1150) mbar**Dimensiones:** 140x162x91mm**Peso:** 1Kg**Opciones:** Detección de otros gases combustibles**Código de atmósfera Explosiva:** EX d II C T6

DETECCIÓN DE GAS

BELT - HOMOLOGADA



SONDA DE INCENDIO

<u>Código</u>	<u>Modelo</u>	<u>Tipo de sonda</u>	<u>P.V.R.</u>
DEBLT0003007	RF-813	Incendio Ø 102x 95mm Norma: EN-54	77,55



CABLE DE CONEXIÓN SONDAS

<u>Código</u>	<u>Modelo</u>	<u>Hilo</u>	<u>Tipo de cable</u>	<u>P.V.R.</u>
DEFIM0000374	Para WPD12	0,75	Apantallado	3,04



ALARMAS

<u>Código</u>	<u>Modelo</u>	<u>MEDIDAS</u>	<u>Clase</u>	<u>P.V.R.</u>
DEBLT0070001	Sirelamp	IP-44 106x172x71mm 560 grms Montaje: a pared Garantía: 2 años CEE 93/68 CEE 89/336	Optica Acustica	112,97



ACCESORIOS y REPUESTOS

<u>Código</u>	<u>Producto</u>	<u>P.V.R.</u>
DEBLT0080001	Caja WP-Din2	33,60
DEBLT0080002	Caja Armario WP-Din4	44,80
DEBLT0090001	Repuesto sensor Modulo Mos-1	99,00
DEBLT0090002	Repuesto sensor Modulo Mos-2	99,00
DEBLT0090006	Bateria 12 vcc 2ah	42,35
DEBLT0003010	Pulsador Emergencia RF 650	41,25
DEBLT0090007	Comprobador de Gas	25,00



CONJUNTOS COMPLETOS

<u>Código</u>	<u>GAS</u>	<u>Cable</u>	<u>Centralita</u>	<u>P.V.R.</u>
DEBLT0003232	2	1 rollo	UNIKA 2	640,30
DEBLT0003330	3	1 rollo	UNIKA 4	804,36
DEBLT0003234	4	1 rollo	UNIKA 4	1.079,31
DEBLT0003235	16		UNIKA 4	4.000,10
DEBLT0003236	24		UNIKA 4	5.707,30



PARA CONJUNTOS DE MAYOR O MENOR NÚMERO DE SONDAS -CONSULTAR

RESITE *gas*

TEL. 91 641 8495
FAX. 91 644 8498
INFO@RESITE.ES

C/ NAVALES, 51
POL. IND. URTINSA II
ALCORCÓN - 28923
MADRID

03/01/2019

Página: **109**

Familia: **DGB2**

Validez mes en curso

DETECCIÓN DE GAS

FIDEGAS CERTIFICADA 60079-29-1, EN61779-1 Y EN 61779-4

HOMOLOGACIÓN

DETECTOR DE GAS DOMÉSTICO

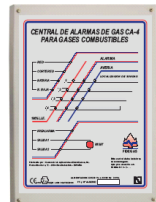
<u>Código</u>	<u>Modelo</u>	<u>Tipo de gas</u>	<u>Corte Ev.</u>	<u>P.V.R.</u>
DEFID0000194	D-194	Gas	220v c.a.	193,10
DEFID0000195	D-195	Gas	12v c.c.	163,71
DEFID0000201	D201	Gas + CO	220v c.a.	353,84



UNE 60601/00
ATEX 94/9/CE
UNE-EN 50194

CENTRALITA DE GAS

<u>Código</u>	<u>Modelo</u>	<u>AltoxAnchoxFondo</u>	<u>Nº de sondas</u>	<u>P.V.R.</u>
DEFICH000002	CA-2	355X260X85	2	555,93
DEFICH000004	CA-4	355X260X85	4	651,90
DEFICH000008	CA-8	355X260X85	8	761,73
DEFICH000010	CA-10	400x600x145	10	2.099,52
DEFICH000012	CA-12	400x600x145	12	2.214,97
DEFICH000016	CA-16	400x600x145	16	2.331,32
DEFICH000020	CA-20	600X500X200	20	3.491,02
DEFICH000024	CA-24	600X500X200	24	3.780,41
DEFICH000032	CA-32	600X500X200	32	4.479,73



UNE 60601/00
ATEX 94/9/CE
UNE-EN 50054 1999
UNE-EN 50057 1999
UNE-EN 50073 1999

SONDA DE GAS

<u>Código</u>	<u>Modelo</u>	<u>Tipo de gas</u>	<u>P.V.R.</u>
DEFISH000032	S-3-2	Gas Natural	350,07
DEFISH000033	S-3-2	GLP	350,07
DEFISH000034	S-3- T1	CO	490,91



AENOR 030/001429

Otros gases CONSULTAR

CABLE DE CONEXIÓN SONIDAS

<u>Código</u>	<u>Modelo</u>	<u>Hilo</u>	<u>Tipo de cable</u>	<u>P.V.R.</u>
DEFIM0000374	Para S-3	0,75	Apantallado	3,04 (rollo 100 m)



UNE EN50039

ALARMAS FIDEGAS

<u>Código</u>	<u>Modelo</u>	<u>Clase</u>	<u>P.V.R.</u>
DEFIA0000005	AL-2	ACUSTICA	19,97
DEFIA0000003	AL-3	Optico-Acústica	124,41



ACCESORIOS

<u>Código</u>	<u>Producto</u>	<u>P.V.R.</u>
DEFIB0000010	Batería alimentación sondas 12v c.c.	56,90
DEFIB0000011	Batería alimentación centralita 230v c.a.	292,67



RESITE *gas*

TEL. 916418495
FAX. 916448498
INFO@RESITE.ES

C/ NAVALES, 51
POL.IND.URTINSA II
ALGORCÓN - 28923
MADRID

03/01/2019

Pagina: **110**

Familia: **DGF1**

Validez mes en curso

DETECCIÓN DE GAS

FIDEGAS - NO HOMOLOGADA

CENTRALITA DE GAS

<u>Código</u>	<u>Modelo</u>	<u>Nº de sondas</u>	<u>P.V.R.</u>
DEFIC0000012	ND-12	2	388,33
DEFIC0000006	C-6	6	478,65
DEFIC0000007	C-12	12	1.236,77



SONDA DE GAS

<u>Código</u>	<u>Modelo</u>	<u>Tipo de gas</u>	<u>Tipo de gas</u>	<u>P.V.R.</u>
DEFIS0000010	S-10	Gas Natural GLP	Natural	132,02



CABLE DE CONEXIÓN SONDAS

<u>Código</u>	<u>Modelo</u>	<u>Hilo</u>	<u>Tipo de cable</u>	<u>P.V.R.</u>
DEFIM0000425	Para S-10	0,25	Apantallado	122,40



ALARMAS FIDEGAS

<u>Código</u>	<u>Modelo</u>	<u>Clase</u>	<u>P.V.R.</u>
DEFIA0000003	AL-3	Optico-Acústica	124,41



ACCESORIOS

<u>Código</u>	<u>Producto</u>	<u>Clase</u>	<u>P.V.R.</u>
DEFIB0000010	Batería alimentación sondas	12v c.c.	56,90
DEFIB0000011	Batería alimentación centralita	230v c.a.	292,67

