

CARACTERISTICAS QUEMADORES ATMOSFERICOS

QUEMADOR PARA VACIADO DEPOSITOS

RE-130 RE-260

DESCRIPCION:

Tipos de quemador: Atmosferico

Presión de Alimentación: 0,5 a 2 bar

Tipo de Gas: Gas Natural o G.L.P

Encendido: Manual

Valcula de corte Manual

Soporte paa Instalación

Sistema de seguridad por Termopar

Potencias: **RE-130 : 130 kw** (111.800 Kcal/h) y **RE-260 260 kW** (223.600 Kcal/h)

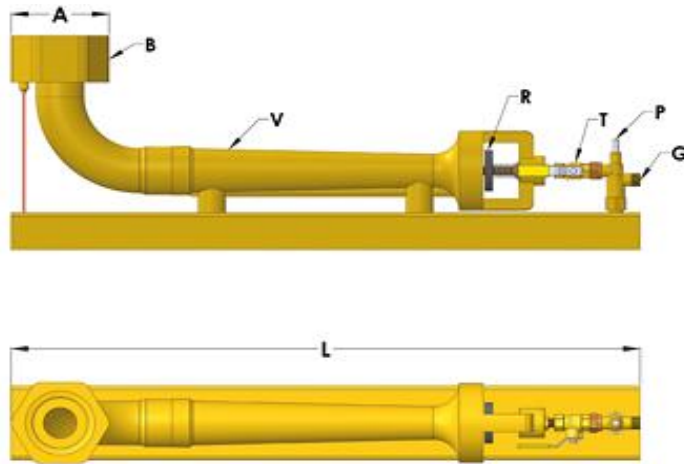
Certificación:

Declaración CE de conformidad del fabricante según directiva de seguridad de Maquinas 2006/42/CE, anexo II, apartado A, en el cual se indica que son conformes a las siguientes normas:

* UNE-EN 746-1, UNE-EN 161

* El certificado CE es opcional, se debe solicitar al realizar el PEDIDO

Especial Vaciado Tanques



B - Boquilla
G - Entrada Gas
R - Regulador Aire
T - Válvula Gas
V - Venturi
F - Soporte
P - Termopar

Modelo	A	C	L	S	H	G	PESO	Termopar	Consumo	PVP
RE-130	124	110	800	100	280,00	20/150	14,6	SI	10,15 kg/h	Consultar
RE-260	145	127	100	100	335,00	1/2"	24,5	SI	20,3 kg/h	Consultar

* Todos los Cálculos son para el quemador de Propano para una presión de 2 Bar

RESITE *gas*

TEL. 916418495
FAX. 916448498
INFO@RESITE.ES

G/ NAVALES, 51
POL. IND. URTINSA I
ALGORGÓN - 28923
MADRID

03/01/2019
Pagina: **231**
Familia: **GLP 1**
Validez mes en curso