

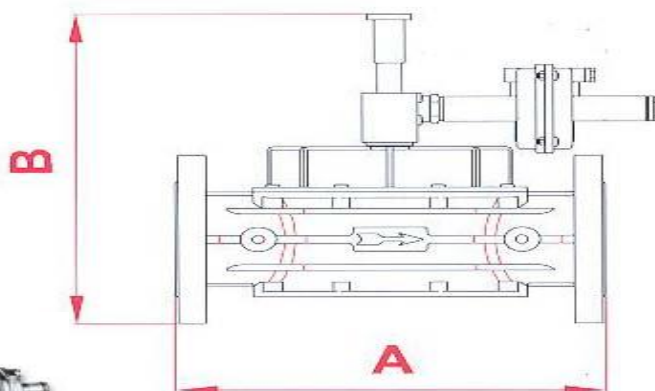
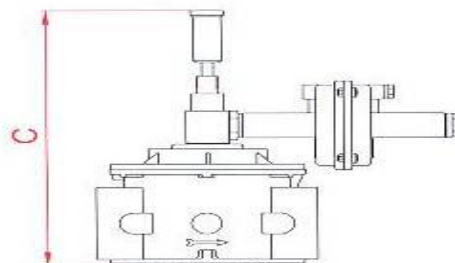
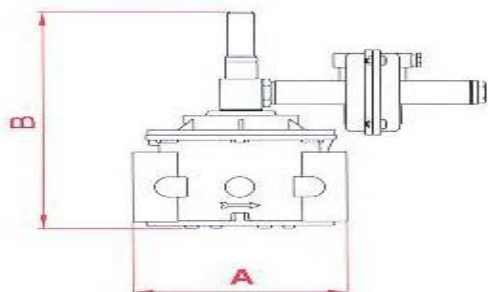
GAS NATURAL INDUSTRIAL

(2) VÁLVULAS DE SEGURIDAD DE MÁXIMA MADAS 1 bar

CODIGO	DESCRIPCIÓN	PVR
ESMA00130020	VÁLVULA DE SEGURIDAD POR MÁXIMA MADAS VB003 REARME MANUAL 3/4" 1bar	124,01 €
ESMA00130025	VÁLVULA DE SEGURIDAD POR MÁXIMA MADAS VB004 REARME MANUAL 1" 1bar	124,01 €
ESMA00130032	VÁLVULA DE SEGURIDAD POR MÁXIMA MADAS VB005 REARME MANUAL 1 1/4" 1bar	150,38 €
ESMA00130040	VÁLVULA DE SEGURIDAD POR MÁXIMA MADAS VB006 REARME MANUAL 1 1/2" 1bar	150,38 €
ESMA00130050	VÁLVULA DE SEGURIDAD POR MÁXIMA MADAS VB007 REARME MANUAL 2" 1bar	189,61 €
ESMA00131065	VÁLVULA DE SEGURIDAD POR MÁXIMA MADAS VX008 REARME MANUAL DN65 1bar	391,59 €
ESMA00131080	VÁLVULA DE SEGURIDAD POR MÁXIMA MADAS VX009 REARME MANUAL DN80 1bar	396,69 €
ESMA00131100	VÁLVULA DE SEGURIDAD POR MÁXIMA MADAS VX010 REARME MANUAL DN100 1bar	698,76 €
ESMA00131125	VÁLVULA DE SEGURIDAD POR MÁXIMA MADAS VX011 REARME MANUAL DN125 1bar	1.296,61 €
ESMA00131150	VÁLVULA DE SEGURIDAD POR MÁXIMA MADAS VX012 REARME MANUAL DN150 1bar	1.296,61 €

MUELLE TARADO BLOQUEO DE MÁXIMA

CODIGO	DIMENSIONES (dxDexLoxit)	CONEXIONES	Tarado (mbar)	REFERENCIA	PVR
MO-3505	18x2,5x50x8	DN15-DN-50	30-450	MU0000003505	22,08 €
MO-3505*	18x2,5x50x8	DN15-DN-50	400-800	MU0000003505	22,08 €
MO-3505*	18x2,5x50x8	DN65-150	30-450	MU0000003505	22,08 €
MO-3505*	18x2,5x50x8	DN65-150	200-750	MU0000003505+MO620	26,00 €



Máxima

Conexión	A	B	C	Peso (Kg)
3/4"	120	164	207	1,5
1"	120	164	207	1,5
1 1/4"	160	215	258	2,3
1 1/2"	160	215	258	2,3
2"	160	232	270	2,5
DN-65	290	330		5,7
DN-80	310	330		7,1
DN-100	350	380		12,5
DN-125	480	440		26,1
DN-150	480	440		30,3

MADAS[®]

CE

Ex

Ver accesorios para conexión de Tomas de Impulso Pag 87

RESITE ^{gas}

TEL. 916418495
FAX. 916448498
INFO@RESITE.ES

C/ NAVALES, 51
POL. IND. URTINSA
ALCORCÓN - 28923
MADRID

03/01/2019

Página: **162**

Familia: **GNI4**

Validez mes en curso

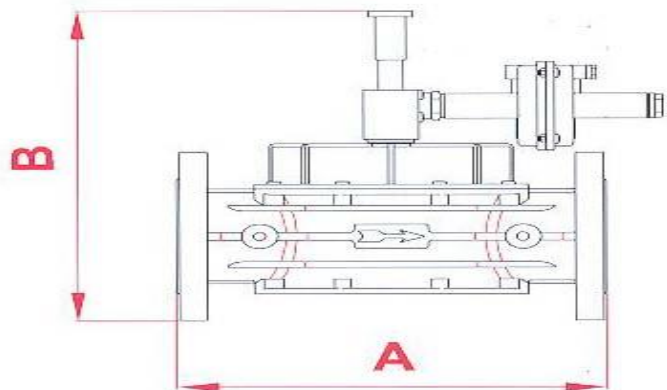
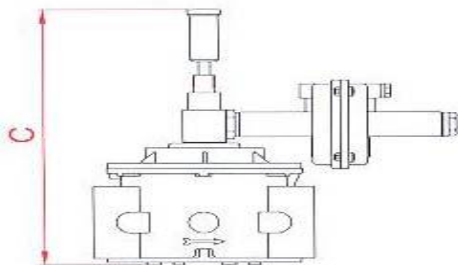
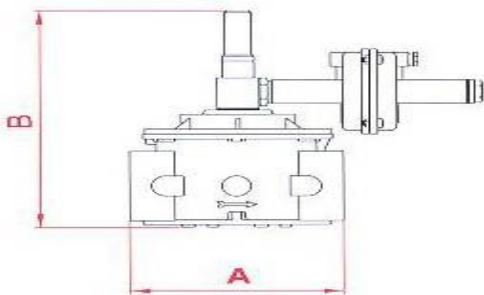
GAS NATURAL INDUSTRIAL

VÁLVULAS DE SEGURIDAD DE MÍNIMA MADAS 0,5 bar (MVB/1)

CODIGO	DESCRIPCIÓN	PVR
ESMA00140020	VÁLVULA DE SEGURIDAD POR MÍNIMA MADAS VB REARME MANUAL 3/4" 0,5bar	154,98 €
ESMA00140025	VÁLVULA DE SEGURIDAD POR MÍNIMA MADAS VB REARME MANUAL 1" 0,5bar	154,98 €
ESMA00140032	VÁLVULA DE SEGURIDAD POR MÍNIMA MADAS VB REARME MANUAL 1 1/4" 0,5bar	195,30 €
ESMA00140040	VÁLVULA DE SEGURIDAD POR MÍNIMA MADAS VB REARME MANUAL 1 1/2" 0,5bar	195,30 €
ESMA00140050	VÁLVULA DE SEGURIDAD POR MÍNIMA MADAS VB REARME MANUAL 2" 0,5bar	201,60 €
ESMA00141065	VÁLVULA DE SEGURIDAD POR MÍNIMA MADAS VX REARME MANUAL DN65 0,5bar	400,68 €
ESMA00141080	VÁLVULA DE SEGURIDAD POR MÍNIMA MADAS VX REARME MANUAL DN80 0,5bar	405,72 €
ESMA00141100	VÁLVULA DE SEGURIDAD POR MÍNIMA MADAS VX REARME MANUAL DN100 0,5bar	637,56 €
ESMA00141125	VÁLVULA DE SEGURIDAD POR MÍNIMA MADAS VX REARME MANUAL DN125 0,5bar	1.329,30 €
ESMA00141150	VÁLVULA DE SEGURIDAD POR MÍNIMA MADAS VX REARME MANUAL DN150 0,5bar	1.329,30 €

MUELLE TARADO BLOQUEO DE MÍNIMA

CODIGO	DIMENSIONES (dxDexLoxit)	CONEXIONES	Tarado (mbar)	REFERENCIA	PVR
MO-2100	18x2,5x50x8	DN20-DN-50	8 a 45	MU0000002100	22,08 €
MO-2100	18x2,5x50x8	DN65-150	8 a 30	MU0000003505	22,08 €
MO-0213	1,3x17x55x8	DN125-150	13 a 60	MU0000003505	22,08 €



Mínima

Conexión	A	B	C	Peso (Kg)
3/4"	120	180	210	1,5
1"	120	180	210	1,5
1 1/4"	160	210	245	2,3
1 1/2"	160	210	245	2,3
2"	160	235	280	2,5
DN-65	290	330		5,7
DN-80	310	330		7,1
DN-100	350	380		12,5
DN-125	480	440		26,1
DN-150	480	440		30,3

MADAS®

Ver accesorios para conexión de Tomas de Impulso Pag 87

RESITE *gas*

TEL. 91 641 8495
FAX. 91 644 8498
INFO@RESITE.ES

C/ NAVALES, 51
POL. IND. URTINSA
ALCORCÓN - 28923
MADRID

03/01/2019

Página: **163**

Familia: **GN14**

Validez mes en curso