

POLIETILENO

ACCESORIO ELECTROSOLDABLE TRANSICIONES

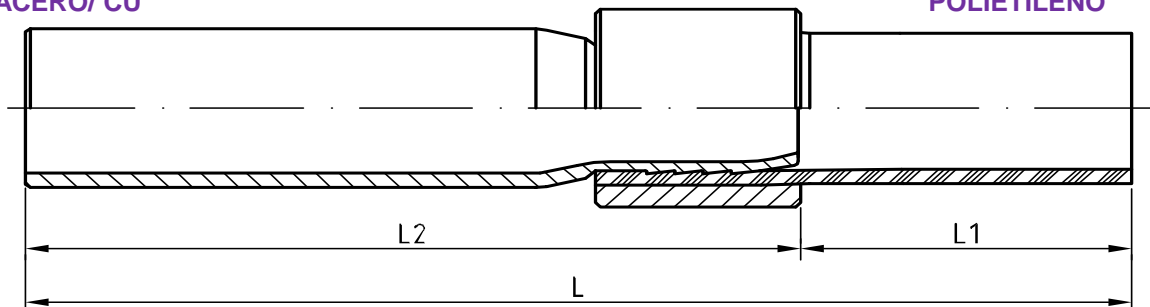
Transición PE-ACERO

<u>Código</u>	<u>Ø</u>	<u>P.V.R.</u>	<u>L</u>	<u>L1</u>	<u>L2</u>	<u>PESO Kg</u>
PE0020032025	32 x 1"	15,60	435	100	335	1
PE0020040032	40 x 1¼"	21,97	495	160	335	1,3
PE0020063050	63 x 2"	33,15	520	185	335	2,4
PE0020090080	90 x 3"	54,99	525	190	335	4
PE0020110100	110 x 4"	133,90	525	190	335	6,2
PE0020160150	160 x 6"	169,00	650	200	450	13,4
PE0020200200	200 x 8"	537,73	750	250	500	21,9
PE0020250250	250 x 10"	Consultar	880	300	580	32,7
PE0020315300	315 x 12"	Consultar	930	350	580	60,4



ACERO/ CU

POLIETILENO



Transición PE-Cobre

<u>Código</u>	<u>Ø</u>	<u>P.V.R.</u>	<u>L</u>	<u>L1</u>	<u>L2</u>	<u>PESO Kg</u>
PE0021020018	20 x 18	18,85	555	205	350	0,29
PE0021032022	32 x 22	26,22	555	205	350	0,39
PE0021040042	40 x 42	39,65	505	250	250	0,75
PE0021063054	63 x 54	50,70	505	250	250	0,9

Transición PE-CobreTuerca Loca

PE0031020018	20 x 3/4"
PE0031020022	32 x 1"



VAINAS INOX DE PROTECCIÓN L: 2000 mm

<u>Código</u>	<u>Ø</u>	<u>P.V.R.</u>
PE0062000025	25	47,38
PE0062000032	32	82,20
PE0062000050	50	100,38

Transición Armarío



<u>Código</u>	<u>Ø</u>	<u>P.V.R.</u>
PE0024020014	20 x 150	18,78
PE0024020015	20 x 1/2"	18,78

Tallo PE-Acero



<u>Código</u>	<u>Ø</u>	<u>P.V.R.</u>
PE0022032025	32 x 1"	39,86
PE0022040032	40 x 1¼"	48,54
PE0022063050	63 x 2"	119,47

Tallo PE-Cobre



<u>Código</u>	<u>Ø</u>	<u>P.V.R.</u>
PE0023032022	32 22	46,77
PE0023040042	40 42	70,54
PE0023063054	63 54	118,43

RESITE *gas*

TEL. 916418495
FAX. 916448498
INFO@RESITE.ES

C/ NAVALES, 51
POL. IND. URTINSA II
ALGORGÓN - 28923
MADRID

24/05/2018

Página: 91
Familia: PE02
Validez mes en curso