

VÁLVULAS

VÁLVULAS DE BOLA " WAFER "

MOON A 105
Válvula Bola
Tipo Wafer
ACERO PN-16/40



<u>Código</u>	<u>Ø</u>	<u>P.V.R.</u>
VAEF04000015	DN - 15	78,96
VAEF04000020	DN - 20	81,59
VAEF04000025	DN - 25	94,75
VAEF04000032	DN - 32	122,39
VAEF04000040	DN - 40	171,08
VAEF04000050	DN - 50	196,08
VAEF04000065	DN - 65	386,90
VAEF04000080	DN - 80	448,76
VAEF04000100	DN - 100	869,88

MOON A 105
Válvula Bola
Tipo Wafer
ACERO PN-16



<u>Código</u>	<u>Ø</u>	<u>P.V.R.</u>
VAEF01600065	DN - 65	310,58
VAEF01600080	DN - 80	379,01
VAEF01600100	DN - 100	648,79

MOON AISI 304
Válvula Bola
Tipo Wafer
INOX PN-16



<u>Código</u>	<u>Ø</u>	<u>P.V.R.</u>
VAEF30400015	DN - 15	121,07
VAEF30400020	DN - 20	140,81
VAEF30400025	DN - 25	186,87
VAEF30400032	DN - 32	240,83
VAEF30400040	DN - 40	319,79
VAEF30400050	DN - 50	390,85
VAEF30400065	DN - 65	825,13
VAEF30400080	DN - 80	998,84
VAEF30400100	DN - 100	1.809,50

VALPRES
Válvula Bola
Tipo Wafer
ACERO PN-16/40



<u>Código</u>	<u>Ø</u>	<u>P.V.R.</u>
VAVP04000015	DN - 15	98,25
VAVP04000020	DN - 20	111,24
VAVP04000025	DN - 25	125,86
VAVP04000032	DN - 32	159,15
VAVP04000040	DN - 40	197,32
VAVP04000050	DN - 50	245,22
VAVP04000065	DN - 65	404,38
VAVP04000080	DN - 80	505,88
VAVP04000100	DN - 100	1.025,56
VAVP04000125	DN - 125	1.876,53
VAVP04000150	DN - 150	2.572,42

VALPRES
Válvula Bola
Tipo Wafer
ACERO PN-16



<u>Código</u>	<u>Ø</u>	<u>P.V.R.</u>
VAVP01600065	DN - 65	382,80
VAVP01600080	DN - 80	450,79
VAVP01600100	DN - 100	675,14
VAVP01600125	DN - 125	1.176,24
VAVP01600150	DN - 150	1.743,95
VAVP01600200	DN - 200	4.583,23

VALPRES
Válvula Bola
Tipo Wafer
ANSI 150



<u>Código</u>	<u>Ø</u>	<u>P.V.R.</u>
VAVP15010015	DN - 15	116,27
VAVP15010020	DN - 20	123,06
VAVP15010025	DN - 25	142,77
VAVP15010032	DN - 32	176,10
VAVP15010040	DN - 40	202,62
VAVP15010050	DN - 50	239,36
VAVP15010065	DN - 65	382,80
VAVP15010080	DN - 80	450,79
VAVP15010100	DN - 100	675,14
VAVP15010125	DN - 125	1.176,24
VAVP15010150	DN - 150	1.743,95
VAVP15010200	DN - 200	4.551,95

VÁLVULAS DE BOLA " WAFER " NEUMATICAS SIMPLE EFECTO

MOON
Válvula Bola
Tipo Wafer
ACERO PN-16/40



<u>Código</u>	<u>Ø</u>	<u>P.V.R.</u>
VAEF21600015	DN - 15	329,71
VAEF21600020	DN - 20	372,79
VAEF21600025	DN - 25	429,22
VAEF21600032	DN - 32	524,28
VAEF21600040	DN - 40*	605,96
VAEF21600050	DN - 50*	706,96
VAEF21600065	DN - 65*	1.142,12
VAEF21600080	DN - 80*	1.268,36
VAEF21600100	DN - 100*	1.814,91

MOON
Válvula Bola
Tipo Wafer
INOX PN-16/40



<u>Código</u>	<u>Ø</u>	<u>P.V.R.</u>
VAEF50400015	DN - 15	396,58
VAEF50400020	DN - 20	459,97
VAEF50400025	DN - 25	546,30
VAEF50400032	DN - 32	686,59
VAEF50400040	DN - 40*	760,78
VAEF50400050	DN - 50*	898,37
VAEF50400065	DN - 65*	1.362,39
VAEF50400080	DN - 80*	1.620,03
VAEF50400100	DN - 100*	2.082,70

* VERSION PN-16

* VERSION PN-16

CONSULTAR ACTUADOR ELECTRICO



RESITE *gas*

TEL. 916418495
FAX. 916448498
INFO@RESITE.ES

C/ NAVALES, 51
POL. IND. URTINSA
ALGORCÓN - 28923

03/01/2020

Página: 78
Familia: VAL4

Validez mes en curso

VÁLVULAS

VÁLVULAS DE BOLA " ALFA "

Válvula Bola Alfa 10 Tipo WAFER PN-16 /PN40 PALANCA

Válvula Bola Alfa 10 Tipo WAFER ANSI 150 PALANCA

<u>Código</u>	<u>CONEXIÓN</u>	<u>P.V.R.</u>	<u>Código</u>	<u>CONEXIÓN</u>	<u>P.V.R.</u>
VAAF04000015	Brida - DN15 PN-40	105,69 €	VAAF01500015	Brida - DN15	119,47 €
VAAF04000020	Brida - DN20 PN-40	115,70 €	VAAF01500020	Brida - DN20	136,89 €
VAAF04000025	Brida - DN25 PN-40	133,12 €	VAAF01500025	Brida - DN25	156,78 €
VAAF04000032	Brida - DN32 PN-40	166,66 €	VAAF01500032	Brida - DN32	177,84 €
VAAF04000040	Brida - DN40 PN-40	220,09 €	VAAF01500040	Brida - DN40	235,04 €
VAAF04000050	Brida - DN50 PN-40	299,65 €	VAAF01500050	Brida - DN50	329,55 €
VAAF01600065	Brida - DN65 PN-16	488,67 €	VAAF01500065	Brida - DN65	488,67 €
VAAF01600080	Brida - DN80 PN-16	619,32 €	VAAF01500080	Brida - DN80	619,32 €
VAAF01600100	Brida - DN100 PN-16	944,97 €	VAAF01500100	Brida - DN100	944,97 €
VAAF01600125	Brida - DN125 PN-16	1.385,15 €	VAAF01500125	Brida - DN125	1.565,46 €
VAAF01600150	Brida - DN150 PN-16	2.594,93 €	VAAF01500150	Brida - DN150	2.594,93 €
VAAF01600200	Brida - DN200 PN-16	4.697,42 €	VAAF01500200	Brida - DN200	4.697,42 €

Características:

Cuerpo Acero al Carbono

Esfera de Acero Inox AISI-304

Eje de Acero Inox AISI- 420

Asiento en R-PTFE

Mando por Palanca

Eje Antiexpulsión

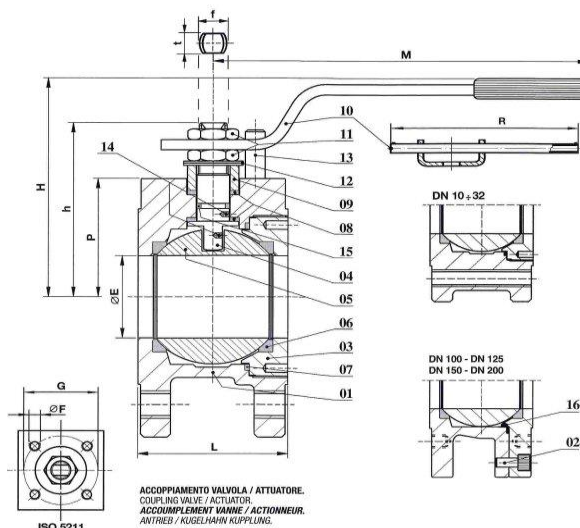
Ejecución antiestatica BS5146

Ejecución FIRE SAFE BS6755 PT,2

Junta Tórica en el eje

Diseño ASME B16.34, EN12516-1, PED 2014/68/UE, según EN558-1

Consultar otras ejecuciones



VÁLVULAS

VÁLVULAS DE BOLA EMBRIDADAS

IVR
Válvula Bola
Tipo
PN-16

<u>Código</u>	<u>Ø</u>	<u>P.V.R.</u>
VAIVR8200025	DN - 25	114,11
VAIVR8200040	DN - 40	143,65
VAIVR8200050	DN - 50	164,19
VAIVR8200065	DN - 65	248,38
VAIVR8200080	DN - 80	309,44
VAIVR8200100	DN - 100	344,22
VAIVR8200125	DN - 125	684,45
VAIVR8200150	DN - 150	879,39



Especial venteo
Válvula roscada
H-H
PN-64

<u>Código</u>	<u>Ø</u>	<u>P.V.R.</u>
VAVE11600012	1/2"	61,77
VAVE11600034	3/4"	76,99
VAVE11600001	1"	94,75
VAVE11600114	1 1/4"	126,06
VAVE11600112	1 1/2"	154,83
VAVE11600002	2"	217,43

