

# GAS NATURAL DOMESTICO

## REGULADORES DE ABONADO

CODIGO	DESCRIPCIÓN	PVR
REAB0203422	REGULADOR ABONADO RECTO 3/4" 22 mbar	19,85 €
REAB0203437	REGULADOR ABONADO RECTO 3/4" 37 mbar	19,85 €
REAB0307822	REGULADOR ABONADO ESCUADRA 7/8 " 22 mbar	19,85 €
REAB0307837	REGULADOR ABONADO ESCUADRA 7/8" 37 mbar	19,85 €
REAB0303422	REGULADOR ABONADO ESCUADRA 3/4" 22 mbar	19,85 €
REABB0030053	Protección Plastica para Regulador de Abonado	1,95 €

## CARACTERÍSTICAS TÉCNICAS

Regulador de abonado con válvula de seguridad, de rearme automatico que cortan el paso del gas si desciende la presión de salida por debajo de los límites establecidos, ya sea por exceso de consumo o por falta de presión de entrada.

Disposición: Axial o Escuadra

Conexión Entrada / Salida: 3/4" x 3/4" Recto y Escuadra

Conexión Entrada / Salida: 3/4" x 7/8" Recto y Escuadra

Conexión Entrada / Salida: 7/8" x 7/8" Escuadra

Presión de Entrada Mínima: 25 mbar

Presión de Entrada Máxima: **400 mbar**

Caudal Máximo: **6 Nm<sup>3</sup>/h**

Precisión presión de salida:  $\pm 10\%$  Pn

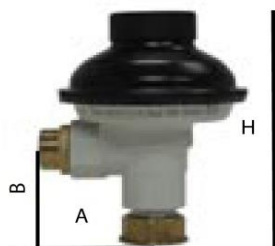
Sobrepresión de cierre: + 30% Pn

Vis por mínima: 10 a 15 mbar

Caudal Máx aforo : 8,8 l/h



## DIMENSIONES REGULADORES



H: 130mm

A: 70 mm

B: 55 mm



H: 100 mm

A: 121 mm

F: 60 mm



**RESITE** *gas*

TEL. 916418495  
FAX. 916448498  
INFO@RESITE.ES

G/ NAVALES, 51  
POL. IND. URTINSA I  
ALCORCÓN - 28923  
MADRID

03/01/2020

Página: **38**

Familia: **GND**

Validez mes en curso

# GAS NATURAL DOMESTICO

## REGULADORES DE ABONADO

CODIGO	DESCRIPCIÓN	PVR
REAB02015022	REGULADOR ABONADO RECTO <b>20*150" 22 mbar</b>	22,40 €
REAB02015023	REGULADOR ABONADO RECTO <b>20*150" 22 mbar CON TOMA</b>	30,80 €
REAB02015024	REGULADOR ABONADO RECTO <b>20*150" 22 mbar CON TOMAS</b>	32,80 €

**NOVEDAD** : IDEAL PARA SUSTITUIR REGULADOR EXISTENTE DE PROPANO.

### CARACTERÍSTICAS TÉCNICAS

Regulador de abonado con válvula de seguridad, de rearme automático que cortan el paso del gas si desciende la presión de salida por debajo de los límites establecidos, ya sea por exceso de consumo o por falta de presión de entrada.

Disposición: Axial

Conexión Entrada / Salida: 20\*150" x 20\*150" Recto

Presión de Entrada Mínima: 25 mbar

Presión de Entrada Máxima: **400 mbar**

Caudal Máximo: **6 Nm<sup>3</sup>/h**

Precisión presión de salida: ±10% Pn

Sobrepresión de cierre: + 30% Pn

Vis por mínima: 10 a 15 mbar

Caudal Máx aforo : 8,8 l/h



### DIMENSIÓN REGULADOR



H: 104 mm

A: 116 mm



CONEXIÓN: Macho-Macho : 20\*150

**RESITE** *gas*

TEL. 916418495  
FAX. 916448498  
INFO@RESITE.ES

C/ NAVALES, 51  
POL.IND.URTINSA I  
ALGORCÓN - 28923  
MADRID

03/01/2020

Página: **39**

Familia: **GND**

Validez mes en curso

# GAS NATURAL DOMESTICO

## REGULADORES DE ABONADO CON MÁXIMA Y MÍNIMA

CODIGO	DESCRIPCIÓN ESCUADRA	PVR
REAB000GN6VM	REGULADOR ABONADO ESCUADRA MÁX Y MÍN M: 3/4" x T Loca 7/8" 22 mbar	86,40 €
REAB001GN6VM	REGULADOR ABONADO ESCUADRA MÁX Y MÍN M: 3/4" x T Loca 7/8" 50 mbar	86,40 €
REAB002GN6VM	REGULADOR ABONADO ESCUADRA MÁX Y MÍN M: 3/4" x T Loca 7/8" 100 mbar	86,40 €
REAB003GN6VM	REGULADOR ABONADO ESCUADRA MÁX Y MÍN M: 3/4" x T Loca 7/8" 150 mbar	86,40 €
CODIGO	DESCRIPCIÓN RECTO	PVR
REAB10RGN6VM	REGULADOR ABONADO RECTO MÁX Y MÍN M: 3/4" x T Loca 7/8" 22 mbar	86,40 €
REAB20RGN6VM	REGULADOR ABONADO RECTO MÁX Y MÍN M: 3/4" x T Loca 7/8" 50 mbar	86,40 €
REAB30RGN6VM	REGULADOR ABONADO RECTO MÁX Y MÍN M: 3/4" x T Loca 7/8" 100 mbar	86,40 €
REAB40RGN6VM	REGULADOR ABONADO RECTO MÁX Y MÍN M: 3/4" x T Loca 7/8" 150 mbar	86,40 €

### CARACTERÍSTICAS TÉCNICAS

El mecanismo de la válvula de seguridad de **Mínima** presión, permite cerrar automáticamente el paso de gas cuando la presión de salida baja a un valor de 12,5 mbar (+- 10%). El rearme se efectúa **automáticamente** cuando la presión de salida sobrepasa los 28 mbar. En caso contrario se mantiene una fuga fija no superior a 16,5 l/h.

El mecanismo de la válvula de seguridad por **Máxima** presión, cierra automáticamente el paso de gas cuando la presión de salida sube a un valor de 110 mbar (+- 10%). El rearme se efectúa de manera manual.

Conexión Entrada / Salida: 3/4" x 7/8" Escuadra  
 Presión de Entrada Mínima: 50 mbar  
 Presión de Entrada Máxima: **500 mbar**

Caudal Nominal: **6 Nm<sup>3</sup>/h**

Caudal Máximo: **20 Nm<sup>3</sup>/h**

Presión de salida: 20 mbar ±10%

Presión de cierre Mínima: 12,5 mbar +- 10%

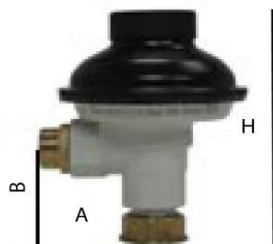
Rearme seguridad por Mínima presión a un caudal de 16,5 l/h a 28 mbar

Presión de cierre por Máxima presión: 110 mbar (+- 10%)



Regulador GN6VM CUMPLE CON LA Norma UNE 60402-2 y certificado por AENOR 053/000300

### DIMENSIONES REGULADORES



H: 135.6mm

A: 65.5 mm

B: 54 mm

# GAS NATURAL DOMESTICO

## REGULADORES DE ABONADO CON MÁXIMA Y MÍNIMA GR-6

CODIGO	DESCRIPCIÓN	PVR
REAB000GNR6	REGULADOR ABONADO ESCUADRA MÁX Y MÍN M: 3/4" x T Loca 7/8" 22 mbar	86,40 €

### CARACTERÍSTICAS TÉCNICAS

El mecanismo de la válvula de seguridad de **Mínima** presión, permite cerrar automáticamente el paso de gas cuando la presión de salida baja a un valor de 12,5 mbar (+/- 2,5%). El rearme se efectúa **automáticamente** cuando la presión de salida sobrepasa los 28 mbar.

El mecanismo de la válvula de seguridad por **Máxima** presión, cierra automáticamente el paso de gas cuando la presión de salida sube a un valor de 110 mbar (+/- 10%). El rearme se efectúa de manera manual.

Conexión Entrada / Salida: 3/4" x 7/8" Escuadra

Presión de Entrada: **150-400 mbar**

Presión de Entrada Máxima: **5 Bar**

Caudal Nominal: **6 Nm<sup>3</sup>/h**

Presión de salida: **20 mbar ±10%**

Presión de cierre Mínima: 12,5 mbar +/- 2,5%

Rearme seguridad por Mínima presión a un caudal de 12,5 l/h +/- 3,5 l a con P1:200 mbar

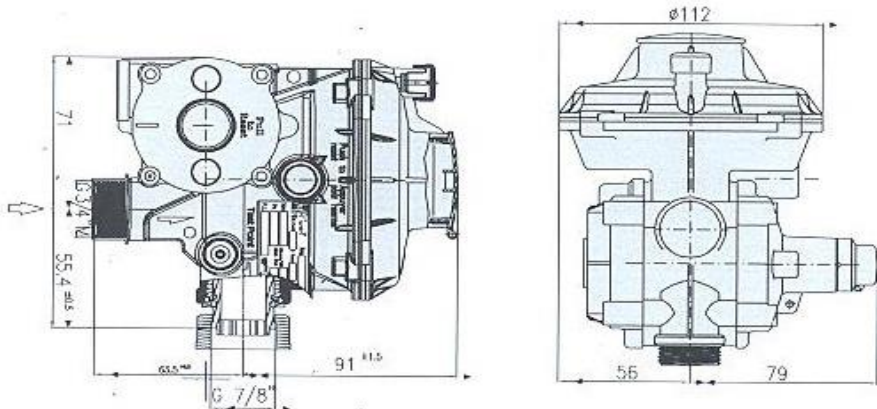
Presión de cierre por Máxima presión: 110 mbar (+/- 10%)

Peso: 1,5 Kg

Regulador GR6 Cumple con la Norma UNE 60402-2



### DIMENSIONES REGULADORES



# GAS NATURAL DOMESTICO

## VÁLVULA DE SEGURIDAD POR MÍNIMA

CODIGO	DESCRIPCIÓN	PVR
REAB00407815	VÁLVULA DE SEGURIDAD POR MÍNIMA 7/8" X 7/8"	23,25 €

Válvula de seguridad de abonado de rearme automatico que cortan el paso del gas si desciende la presión de salida por debajo del los limites establecidos, ya sea por exceso de consumo o por falta de presión de entrada.

Disposición: Axial o Escuadra

Conexión Entrada / Salida: 7/8" x 7/8" Escuadra

Presion de Entrada Mínima: 25 mbar

Presion de Entrada Máxima: **400 mbar**

Caudal Maximo: **6 Nm<sup>3</sup>/h**

Vis por minima: 10 a 15 mbar

Caudal Máx aforo : 8,8 l/h

Dimensiones: H 104 mm A: 70 B: 55

## DIMENSIONES VÁLVULA DE SEGURIDAD



H: 130mm

A: 70 mm

B: 55 mm

# GAS NATURAL DOMESTICO

## REGULADOR DE PRESIÓN REGULABLE RGR H-H 3/4"

CODIGO	DESCRIPCIÓN	PVR
RGR1800602000	REGULADOR DE PRESIÓN REGULABLE ( 18 A 60 MBAR) P1: 35 mbar A 2000 mbar <b>H-H 3/4" FOTO:1</b>	28,75 €
RGR1801502000	REGULADOR DE PRESIÓN REGULABLE ( 60 A 150 MBAR) P1:100 mbar a 2000 mbar <b>H-H 3/4" FOTO:1</b>	31,25 €

## REGULADOR DE PRESIÓN REGULABLE RGR M-M 20/150

RGR1801502150	REGULADOR DE PRESIÓN REGULABLE ( 60 A 150 MBAR) P1:100 mbar a 2000 mbar <b>M-M 20*150</b>	35,00 €
RGR1811502150	REGULADOR DE PRESIÓN REGULABLE ( 60 A 150 MBAR) P1:100 mbar a 2000 mbar <b>M-M 20*150 Y TOMA PETERSON ENTRADA</b>	41,87 €
RGR1820602150	REGULADOR DE PRESIÓN REGULABLE ( 18 A 60 MBAR) P1: 35 mbar A 2000 mbar <b>M-M 20*150 CON TOMA PETERSON (ENTRADA) Y TOMA DEBIL CALIBRE (SALIDA)</b>	45,62 €

## REGULADOR DE PRESIÓN REGULABLE RGR CON MINIMA H-H 3/4"

RGR1800602000MIN	REGULADOR REGULABLE ( 18 A 60 MBAR) <b>CON VIS DE MÍNIMA P1: 35 A 2000 mbar</b>	29,38 €
RGR18006020CTMIN	REGULADOR REGULABLE ( 18 A 60 MBAR) <b>CON VIS DE MÍNIMA P1: 35 A 2000 mbar</b> <b>TOMA DEBIL CALIBRE (SALIDA) H-H 3/4" FOTO: 2</b>	35,62 €
RGR1801502000MIN	REGULADOR DE PRESIÓN REGULABLE ( 60 A 150) MBAR) <b>CON VIS DE MÍNIMA P1: 100 A 2000 mbar</b>	33,13 €

## REGULADOR DE PRESIÓN REGULABLE RGR CON MINIMA M-M 20/150

RGR1820602150MIN	REGULADOR DE PRESIÓN REGULABLE ( 18 A 60 MBAR) <b>CON VIS DE MÍNIMA P1: 35 A 2000 mbar</b> <b>M-M 20*150 CON TOMA PETERSON (ENTRADA) Y TOMA DEBIL CALIBRE (SALIDA) FOTO:3</b>	46,25 €
RGR1800602150MIN	REGULADOR DE PRESIÓN REGULABLE ( 18 A 60 MBAR) <b>VIS DE MÍNIMA P1: 35 A 2000 mbar</b> <b>M-M 20*150</b>	33,12 €
RGR1801502150MIN	REGULADOR DE PRESIÓN REGULABLE ( 60 A 150) MBAR) <b>CON VIS DE MÍNIMA P1: 100 A 2000 mbar</b> <b>M-M 20*150</b>	37,37 €

Regulador de Presión Regulable ( Estabilizador) de acuerdo a la directiva 2009/142 EC y la Norma EN88 CLASS A GROUP 2

Disposición: Axial o Escuadra

Conexión Entrada / Salida: H-3/4" x H-3/4" Y M-20\*150 M20\*150

Presion de Entrada Mínima: 100 mbar

Presion de Entrada Máxima: **2000 mbar**

Caudal Maximo: **25 Nm3/h**

Filtro de entrada: ≤ 50 micras

Dimensiones: Alto 130 mm Ancho: : 105,5mm

La válvula de seguridad actúa cuando la presión de salida, ya sea por un exceso de consumo o una disminución en la presión de entrada,desciende por debajo de la presión de actuación,que dependera de la presión a la que se encuentre tarado el regulador.Aproximadamente al 70% de la presión de Tarado.



H-H 3/4"

1



H-H 3/4"CON  
TOMA 1/8"

2



M-M 20\*150  
CON TOMA  
PETERSON  
+TOMA 1/8"

3