

## F14D - Class PN 10 - 16 - 25 - 40 Válvulas de esfera en Acero al Carbono

Válvulas de dos piezas, Paso total.

### Características

- Dispositivo antiestático
- Eje no eyectable
- Asientos PTFE de alto rendimiento
- Brida prensa para montaje de actuadores ISO 5211
- Normas: **Diseño:** EN 1983:2006 **Espesores:** EN12516-1 **Taladros y Superficie de las Bridas:** EN 1092

**Pruebas de fuga:** BS EN 12266-1 Class A y DIN 3230

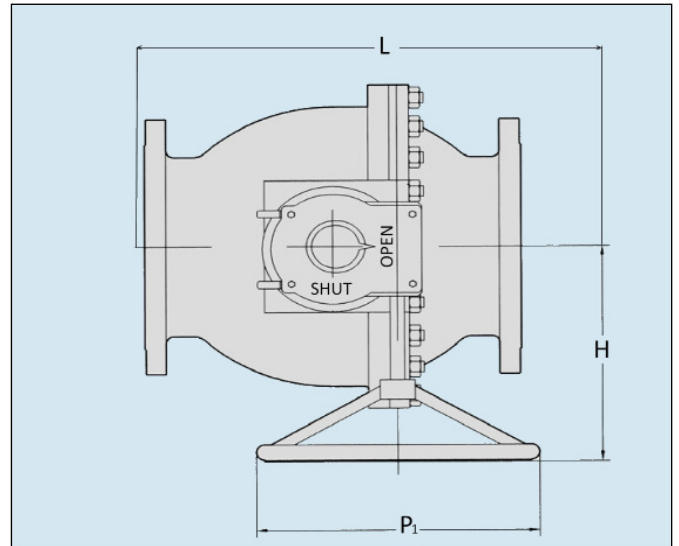
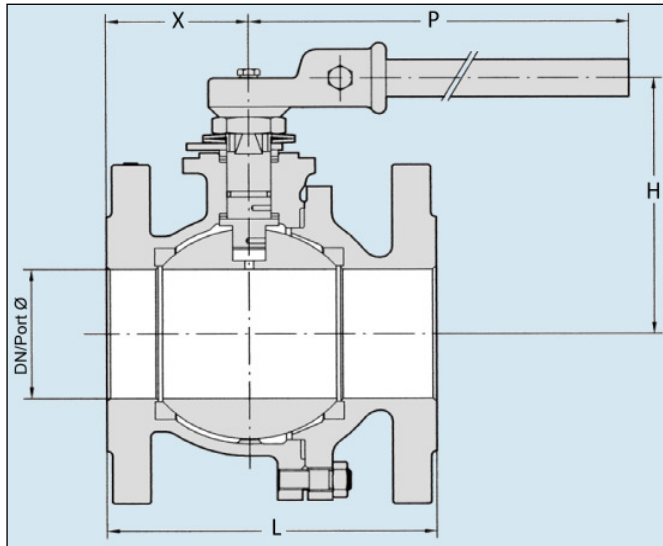
**FSM:** BS 6755 P2 **Longitudes:** distancia entre bridas: EN 558-1  
DN ≤ 100 serie 14 (Corta)

DN ≥ 125 serie 15 (Corta) - Serie 1 (Larga)

Página 3 Limitaciones de Presión - Temperatura

Página 7 Despiece y Materiales

Página 10 Dimensiones para montaje de Actuadores



Dimensiones F14D PN 10 - 16 - 25 - 40

Un: mm

Tamaño válv. DN	Port	L		X	P	H	ISO 5211	Cv (m³/h)	Par (N.m)		Peso (Kg)			
		Corta	Larga						PN16	PN40	PN10-16		PN25-40	
											Corta	Larga	Corta	Larga
15	14	115	130	50	150	85	F03	17	5	8	2,6	2,8	2,6	2,8
20	19	120	150	52	150	90	F03	39	6	8	3,3	3,6	3,3	3,6
25	25	125	160	55	150	104	F05	63	8	10	4,3	4,5	4,3	4,5
32	32	130	180	58	200	116	F05	104	15	20	6,5	6,7	6,5	6,7
40	38	140	200	60	200	118	F05	150	20	25	7,8	7,9	7,8	7,9
50	51	150	230	60	250	128	F07	254	25	35	11,9	12,5	11,9	12,5
65	65	170	290	75	250	138	F07	381	40	50	15	16,1	15,5	16,5
80	76	180	310	78	250	148	F07	971	60	90	20	22,5	21	23
100 <sup>(1)</sup>	102	190	350	95	500	196	F10	1560	120	175	33	39,6	34,5	40,2
125 <sup>(2)</sup>	111	325	400	162.5	500	199	F10	2173	150	220	46	-	47	-
150	144	350	480	175	750	223	F10	4046	250	350	73	80	75,5	85
200	190	400	-	200	-	Accionada	F14	8787	500	750	175 <sup>(4)</sup>	-	185 <sup>(4)</sup>	-
250 <sup>(3)</sup>	241	450	-	225	-	Accionada	F14	14452	1000	1400	230 <sup>(4)</sup>	-	250 <sup>(4)</sup>	-
300	285	500	-	250	-	Accionada	F16	22893	1500	2000	305 <sup>(4)</sup>	-	370 <sup>(4)</sup>	-

\*1 PN 25-40:  
Port= 95  
X= 85  
H= 190

\*2 PN 25-40:  
P= 750

\*3 PN 25-40:  
H= 396

\*4 Incluye Reductor manual

1 Cv = 1,16 Kv

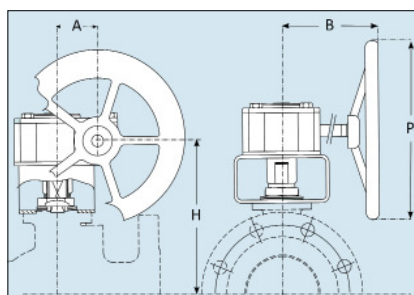
### Pares de Maniobra

Los valores mostrados, son una media orientativa del valor real, tomados en condiciones ideales de agua limpia, T ambiente, asientos estándar, manipulación diaria y sin coef. de seguridad.

### Accionamiento

Un: mm

Class	DN	PN	Reductores Manuales			
			H	P <sub>1</sub>	C	A
Tamaño Válv. (Dn)	100	16-40	-	300	282	71
	125		-	300	282	71
	150		-	300	282	71
	200		342	400	340	86
	250	10-16	378	400	340	86
		25-40	378	500	365	130
300	10-40	440	500	365	130	



### Accionamientos de válvula

Dn 15 ~ 150: Accionamiento por palanca  
Dn 100 ~ 150: Reductor manual (opcional)  
Dn 200: Reductor manual o palanca (opcional)

Para una operación más suave se puede montar un reductor manual a una válvula de esfera KITZ. Actuadores eléctricos o neumáticos también están disponibles como opción. Contacten con nuestros distribuidores para elegir actuadores apropiados.



## F14D - Class PN 10 - 16 - 25 - 40 Válvulas de esfera en Acero Inoxidable

Válvulas de dos piezas, Paso total.

### Características

- Dispositivo antiestático
- Eje no eyectable
- Asientos PTFE de alto rendimiento
- Brida prensa para montaje de actuadores ISO 5211
- Normas: **Diseño:** EN 1983:2006 **Espesores:** EN12516-1 **Taladros y Superficie de las Bridas:** EN 1092

**Pruebas de fuga:** BS EN 12266-1 Class A y DIN 3230

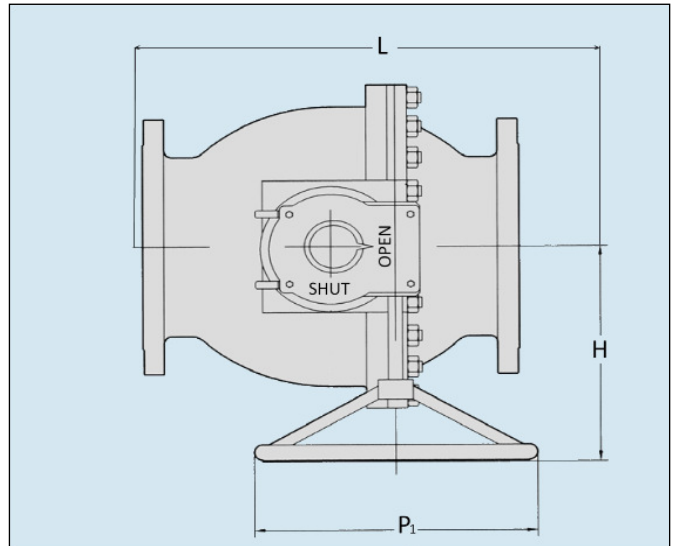
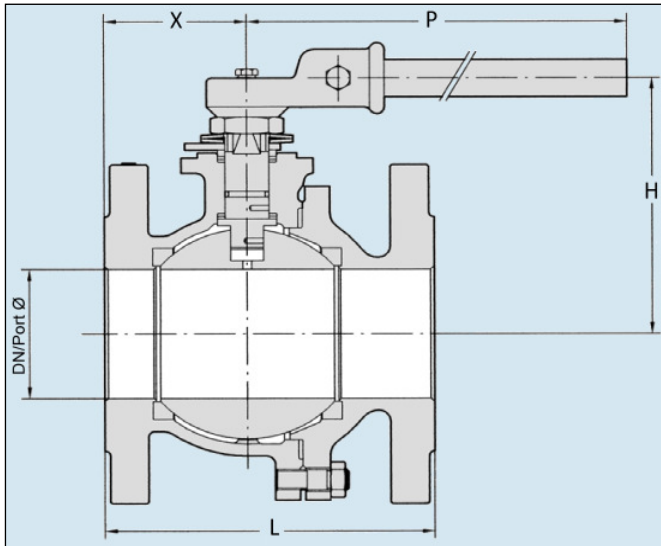
**FSM:** BS 6755 P2 **Longitudes:** distancia entre bridas: EN 558-1  
DN ≤ 100 serie 14 (Corta)

DN ≥ 125 serie 15 (Corta) - Serie 1 (Larga)

Página 3 Limitaciones de Presión - Temperatura

Página 9 Despiece y Materiales

Página 10 Dimensiones para montaje de Actuadores



Dimensiones F14D PN 10 - 16 - 25 - 40

Unid: mm

Tamaño válv. DN	Port	L		X	P	H	ISO 5211	Cv (m³/h)	Par (N.m)		Peso (Kg)			
		Corta	Larga						PN16	PN40	PN10-16		PN25-40	
											Corta	Larga	Corta	Larga
15	14	115	130	50	150	85	F03	17	5	8	2,6	2,8	2,6	2,8
20	19	120	150	52	150	90	F03	39	6	8	3,3	3,6	3,3	3,6
25	25	125	160	55	150	104	F05	63	8	10	4,3	4,5	4,3	4,5
32	32	130	180	58	200	116	F05	104	15	20	6,5	6,7	6,5	6,7
40	38	140	200	60	200	118	F05	150	20	25	7,8	7,9	7,8	7,9
50	51	150	230	60	250	128	F07	254	25	35	11,9	12,5	11,9	12,5
65	65	170	290	75	250	138	F07	381	40	50	15	16,1	15,5	16,5
80	76	180	310	78	250	148	F07	971	60	90	20	22,5	21	23
100 <sup>(1)</sup>	102	190	350	95	500	196	F10	1560	120	175	33	39,6	34,5	41
125 <sup>(2)</sup>	111	325	400	162.5	500	199	F10	2173	150	220	46	-	47	-
150	144	350	480	175	750	223	F10	4046	250	350	73	80	75,5	85
200	190	400	-	200	-	Accionada	F14	8787	500	750	175 <sup>(4)</sup>	-	185 <sup>(4)</sup>	-
250 <sup>(3)</sup>	241	450	-	225	-	Accionada	F14	14452	1000	1400	230 <sup>(4)</sup>	-	250 <sup>(4)</sup>	-
300	285	500	-	250	-	Accionada	F16	22893	1500	2000	305 <sup>(4)</sup>	-	370 <sup>(4)</sup>	-

\*1 PN 25-40:  
Port = 95  
X=85  
H=190

\*2 PN 25-40:  
P=750

\*3 PN 25-40:  
H=396

\*4 Incluye Reductor manual

1 Cv = 1,16 Kv

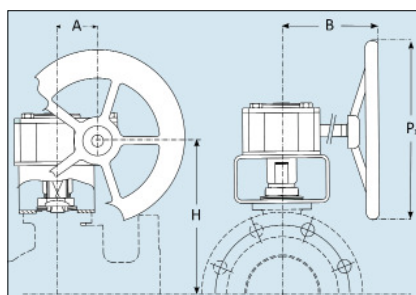
### Pares de Maniobra

Los valores mostrados, son una media orientativa del valor real, tomados en condiciones ideales de agua limpia, T ambiente, asientos estándar, manipulación diaria y sin coef. de seguridad.

### Accionamiento

Unit: mm

Class	DN	PN	Gear Operator			
			H	P <sub>1</sub>	B	A
Tamaño Válv. (Dn)	100	16-40	-	300	282	71
	125		-	300	282	71
	150		-	300	282	71
	200		342	400	340	86
	250	10-16	378	400	340	86
		25-40	378	500	365	130
300	10-40	440	500	365	130	



### Accionamientos de válvula

Dn 15 ~ 150: Accionamiento por palanca  
Dn 100 ~ 150: Reductor manual (opcional)  
Dn 200: Reductor manual o palanca (opcional)

Para una operación más suave se puede montar un reductor manual a una válvula de esfera KITZ. Actuadores eléctricos o neumáticos también están disponibles como opción. Contacten con nuestros distribuidores para elegir actuadores apropiados.

## Despiece y Materiales

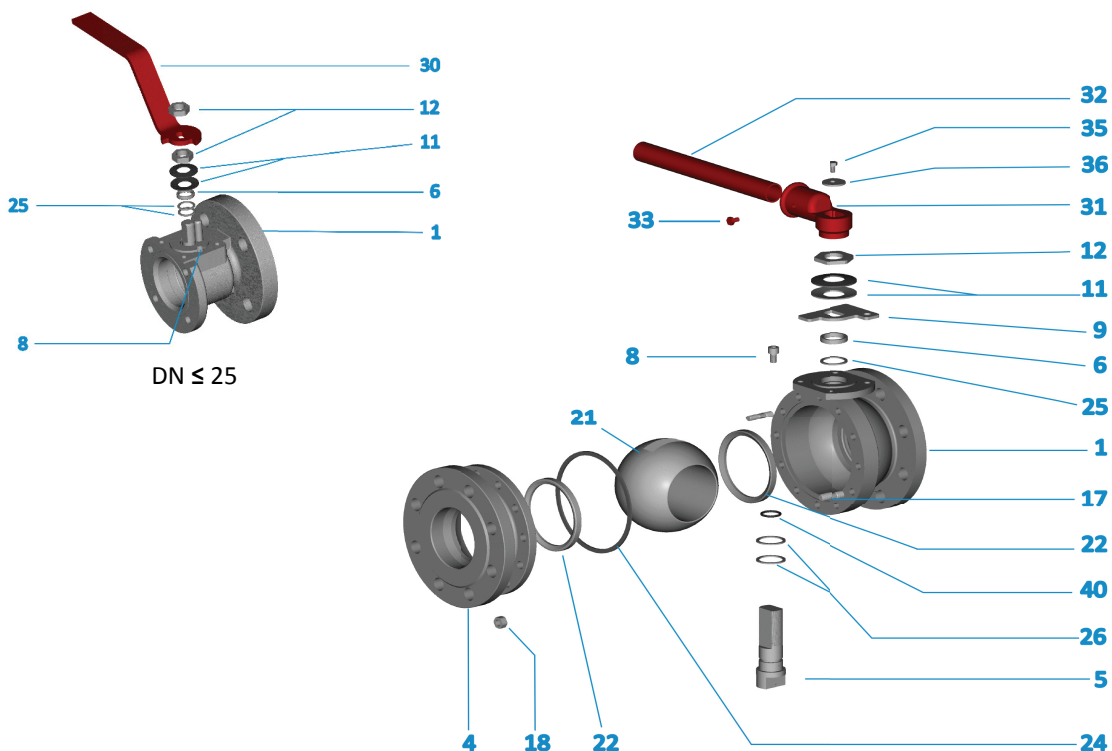
No.	Componente	Estándar
		PN 10 - 16 - 25 - 40
1	Cuerpo	DIN 1.4408
4	Terminal	DIN 1.4408
5	Eje Antiestático	ASTM A479 Tipo 316
6	Casquillo prensa	ASTM A479 Type 316
8	Tope	DIN 267/11 A2-70
9	Indicador	Acero niquelado
11	Arandela	DIN 1.4122 (SS)
12	Tuerca	DIN 267/11 A2-70
17	Tornillo - Espárrago*5	DIN 267/11/ A2-70 / 267/3 cincado
18	Tuerca*5	DIN 267/11/ A2-70 / 267/3 cincado
21	Esfera*1	ASTM A479 Tipo 316 / 1.4408
22	Asiento	PTFE
24	Junta Cuerpo*3	PTFE / 316L+Flexite®
25	Estopada*2	PTFE+C+Grafito / PTFE
26	Junta Eje*4	PTFE+C+Grafito / PTFE
30	Palanca	SS+Plástico
31	Cubo (palanca)	GGG40
32	Tubo (palanca)	GGG40
33	Tornillo fijación tubo	Acero Inoxidable
35	Tornillo fijación palanca	Acero Inoxidable
36	Arandela fijación palanca	Acero Inoxidable
40	Tórico del Eje	FKM

### Material tipo estándar que puede ser aplicado en servicios y ambientes corrosivos

- \*1 DN ≤ 32 : ASTM A479 Tipo 316  
DN > 32 : DIN 1.4408
- \*2 DN ≤ 25 : PTFE+C+Grafito  
DN > 25 : PTFE  
Cod. FSM : Grafito (Opcional)
- \*3 DN ≤ 25 : PTFE  
DN > 25 : 316L+ Flexite®  
Cod. FSM : 316L+Grafito (Opcional)
- \*4 DN ≤ 25 : PTFE+C+Grafito  
DN > 25 : PTFE
- \*5 **PN 10 - 16**  
DN ≤ 250 : DIN 267/11 A2-70  
DN > 250 : DIN 267/3 C8.8 cincado  
**PN 25 - 40**  
DN ≤ 150 : DIN 267/11 A2-70  
DN > 150 : DIN 267/3 C8.8 cincado

**Acabado de válvulas :** (SS) Natural.

**Accionamiento :** DN ≤ 150 : con palanca. (DN 100 ~ 150 opción : con Reductor manual)  
DN = 200 : con Reductor manual o palanca (opcional)  
DN > 200 : con Reductor manual



Los números de componente en la tabla adjunta corresponden a los que se muestran en el dibujo de la válvula.