

DIMENSIONES CONTADORES MEMBRANA ACTARIS

ACTARIS MEMBRANA

CALIBRE	Caudal Max	DN	kg	A	B	C	D	E	F	FIG	Conexiones
G-4	6	20	1,6	160	225	80	240	156		1	7/8"
G-6	10	25	2,7	210	263	71	325	177		1	1 1/4"
G-6	10	25	2,7	250	263	71	325	177		1	1 1/4"
G-16	25	40	9,5	250	369	123	396	259		1	2"
G-16	25	40	9,5	280	369	123	396	259		1	2"
G-25	40	50	13,6	335	534	138	457	289		1	2 1/2"
G-40	65	65	45	430	715	185	612	384	403	2	DN65
G-65	100	80	79	640	865	197	840	410	403	3	DN-80
G-100	160	100	140	710	1000	265	910	546	937	3	DN-100

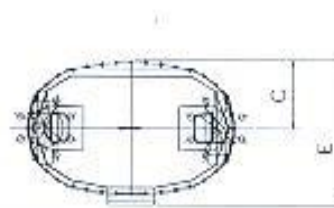
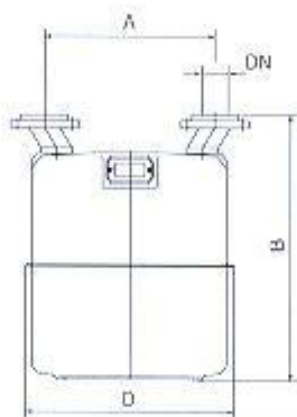
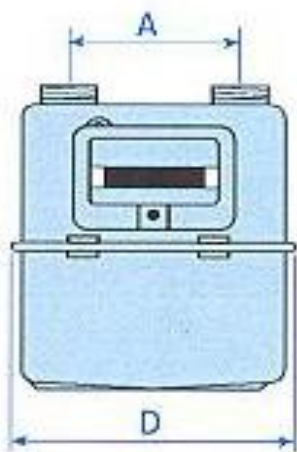


FIG 2 G-40

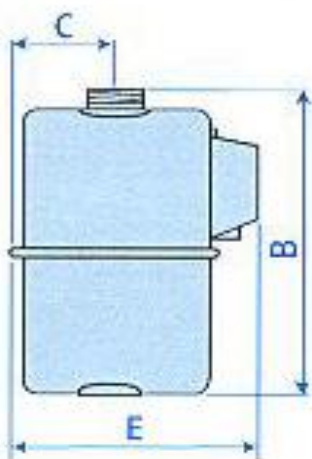


FIG 1 G-4,G-6,G16

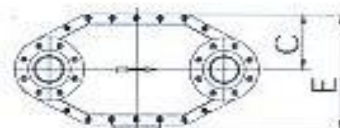
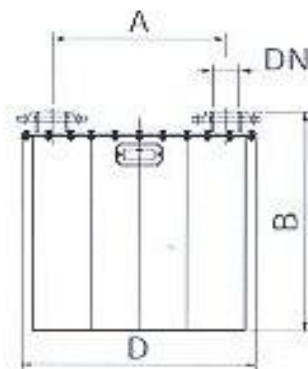


FIG 3 G-100