

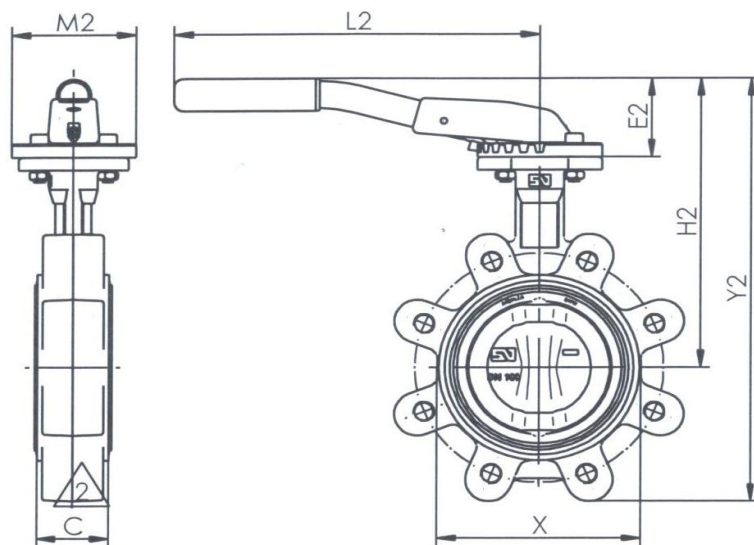
# VÁLVULAS

## VÁLVULAS DE MARIPOSA LUG ( SIGEVAL )

### DIMENSIONES

Tamaño	Brida Pn-16	Ø x Long	Nº orificios	Y2	H2	X	C	M2	L2	E2	Peso
1"	25	M16 X 30	4	201,0	151,00	68	33	90	220	49	2,20
1 1/4"	32	M16 X 30	4	201,0	151,00	68	33	90	220	49	2,20
1 1/2"	40	M16 X 30	4	213,0	159,00	76	33	90	220	49	2,40
2"	50	M16 X 35	4	228,0	169,00	100	43	90	220	49	3,30
2 1/2"	65	M16 X 35	4	250,0	184,00	108	46	90	220	49	3,70
3"	80	M16 X 35	8	292,0	201,00	124	46	90	260	60	5,20
4"	100	M16 X 40	8	330,0	225,00	147	52	90	260	60	6,80
5"	125	M16 X 45	8	380,0	255,00	180	56	90	315	75	10,30
6"	150	M20 X 45	8	404,0	268,00	206	56	90	315	75	10,90
8"	200	M20 X 50	8	456,0	300,00	257	60	90	315	75	14,50
10"	250	M20 X 55	12			324	68				30,00
12"	300	M20 X 60	12			383	78				43,00
14"	350	M20 X 60	16			437	78				59,60

### DIMENSIONES



"MN"



Montaje entre Bridas Din PN10/16, ANSI cl.150

Presión de Trabajo estándar

16 bar Dn-32-150; 10 bar DN-200-600

## DN-25 - 350

\* Nunca soldar las Bridas a la tubería estando la válvula colocada, el calor de la soldadura daña por completo los asientos de caucho

\* Dejar la Válvula en posición Semi-abierta durante la instalación, hasta la puesta en marcha

\* Hacer varias maniobras a la válvula para asegurarse del libre giro de la mariposa o disco

\* Apretar progresivamente en Estrella la tornillería, asegurándose un centraje correcto entre el cuerpo de la válvula y la brida,

**RESITE** *gas*

Tel. 916418495  
Fax. 916448498  
INFO@RESITE.ES

C/ Navales,51  
Pol.Ind.Urtinsa I  
Alcorcón - 28923

fecha: 03-03-15  
pag: Técnico

Dimensiones