

GAS NATURAL INDUSTRIAL

(1) FILTRO TIPO CAZOLETA ROSCADO PN-6 BAR

(2) FILTRO TIPO CAZOLETA BRIDAS PN-6 BAR

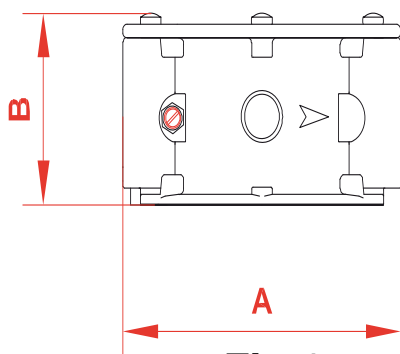


Fig.1

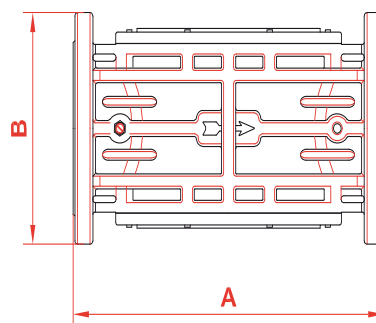


Fig.2

Conexión	A	B	Peso (Kg)	Superficie Filtrante (mm2)
Fig. 1 (1/2")	120	72	0,5	4560
Fig. 1 (3/4")	120	72	0,5	4560
Fig. 1 (1")	120	72	0,5	10650
Fig. 1 (1 1/4")	160	87	1,25	10650
Fig. 1 (1 1/2")	160	87	1,2	10650
Fig. 1 (2")	160	110	1,2	10650
<hr/>				
Fig. 2 DN-40	230	150	1,35	10650
Fig. 2 DN-50	230	150	1,35	10650
Fig. 2 DN-65	290	180	1,35	39240
Fig. 2 DN-80	310	195	5,3	39240
Fig. 2 DN-100	350	211	5,7	76250
Fig. 2 DN-125	480	302	15	198000
Fig. 2 DN-150	480	302	25	198000
Fig. 2 DN-200	600	380	26,2	-
Fig. 2 DN-300	737	510	90	-

Homologación CE según EN 126

Filtración: 50 µm

