

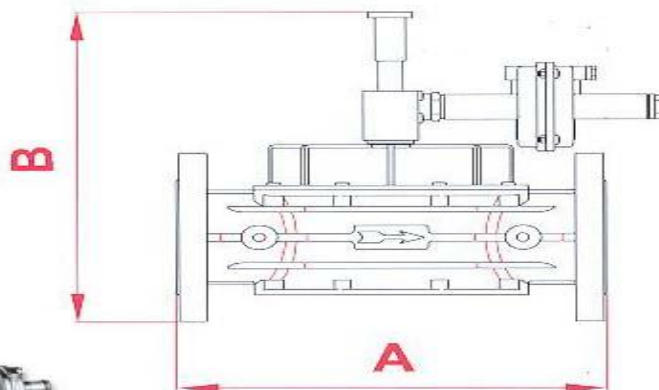
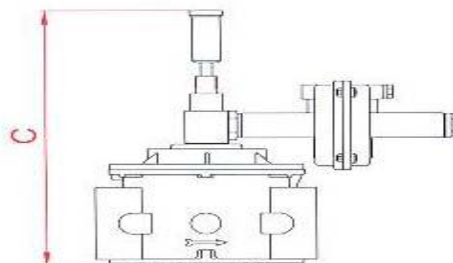
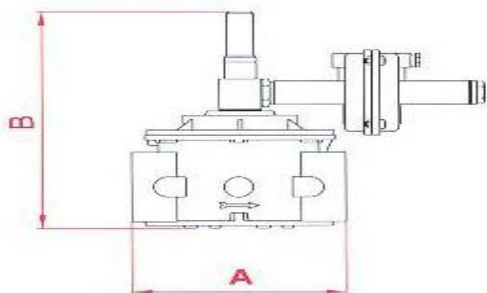
# GAS NATURAL INDUSTRIAL

## ( 2 ) VÁLVULAS DE SEGURIDAD DE MÁXIMA MADAS 1 bar

CODIGO	DESCRIPCIÓN	PVR
ESMA00130020	VÁLVULA DE SEGURIDAD POR MÁXIMA MADAS VB003 REARME MANUAL 3/4" 1bar	124,01 €
ESMA00130025	VÁLVULA DE SEGURIDAD POR MÁXIMA MADAS VB004 REARME MANUAL 1" 1bar	124,01 €
ESMA00130032	VÁLVULA DE SEGURIDAD POR MÁXIMA MADAS VB005 REARME MANUAL 1 1/4" 1bar	150,38 €
ESMA00130040	VÁLVULA DE SEGURIDAD POR MÁXIMA MADAS VB006 REARME MANUAL 1 1/2" 1bar	150,38 €
ESMA00130050	VÁLVULA DE SEGURIDAD POR MÁXIMA MADAS VB007 REARME MANUAL 2" 1bar	189,61 €
ESMA00131065	VÁLVULA DE SEGURIDAD POR MÁXIMA MADAS VX008 REARME MANUAL DN65 1bar	391,59 €
ESMA00131080	VÁLVULA DE SEGURIDAD POR MÁXIMA MADAS VX009 REARME MANUAL DN80 1bar	396,69 €
ESMA00131100	VÁLVULA DE SEGURIDAD POR MÁXIMA MADAS VX010 REARME MANUAL DN100 1bar	698,76 €
ESMA00131125	VÁLVULA DE SEGURIDAD POR MÁXIMA MADAS VX011 REARME MANUAL DN125 1bar	1.296,61 €
ESMA00131150	VÁLVULA DE SEGURIDAD POR MÁXIMA MADAS VX012 REARME MANUAL DN150 1bar	1.296,61 €

### MUELLE TARADO BLOQUEO DE MÁXIMA

CODIGO	DIMENSIONES (dxDexLoxit)	CONEXIONES	Tarado ( mbar)	REFERENCIA	PVR
MO-3505	18x2,5x50x8	DN15-DN-50	30-450	MU0000003505	22,08 €
MO-3505*	18x2,5x50x8	DN15-DN-50	400-800	MU0000003505	22,08 €
MO-3505*	18x2,5x50x8	DN65-150	30-450	MU0000003505	22,08 €
MO-3505*	18x2,5x50x8	DN65-150	200-750	MU0000003505+MO620	26,00 €



Máxima

Conexión	A	B	C	Peso (Kg)
3/4"	120	164	207	1,5
1"	120	164	207	1,5
1 1/4"	160	215	258	2,3
1 1/2"	160	215	258	2,3
2"	160	232	270	2,5
DN-65	290	330		5,7
DN-80	310	330		7,1
DN-100	350	380		12,5
DN-125	480	440		26,1
DN-150	480	440		30,3

**MADAS**<sup>®</sup>

CE

Ex

Ver accesorios para conexión de Tomas de Impulso Pag 87

RESITE *gas*

TEL. 916418495  
FAX. 916448498  
INFO@RESITE.ES

C/ NAVALES, 51  
POL. IND. URTINSA  
ALGORCÓN - 28923  
MADRID

03/04/2018

Página: **162**

Familia: **GNI4**

Validez mes en curso

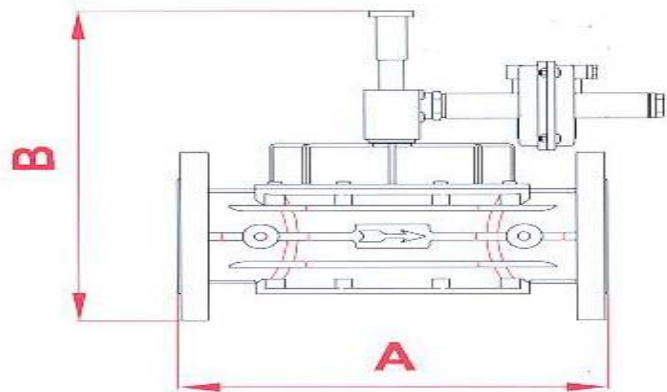
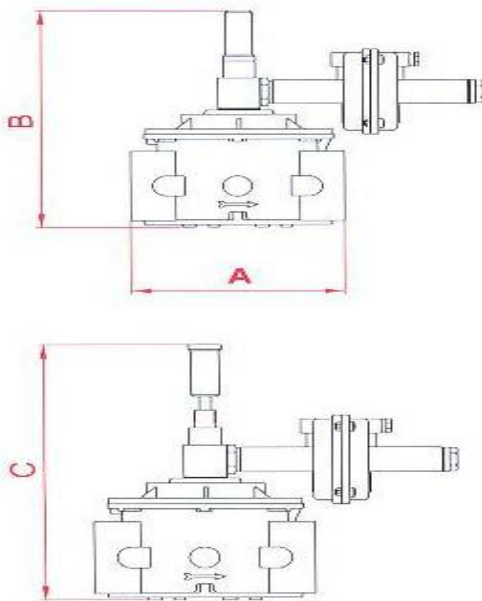
# GAS NATURAL INDUSTRIAL

## VÁLVULAS DE SEGURIDAD DE MÍNIMA MADAS 0,5 bar (MVB/1)

CODIGO	DESCRIPCIÓN	PVR
ESMA00140020	VÁLVULA DE SEGURIDAD POR MÍNIMA MADAS VB REARME MANUAL 3/4" 0,5bar	<b>154,98 €</b>
ESMA00140025	VÁLVULA DE SEGURIDAD POR MÍNIMA MADAS VB REARME MANUAL 1" 0,5bar	<b>154,98 €</b>
ESMA00140032	VÁLVULA DE SEGURIDAD POR MÍNIMA MADAS VB REARME MANUAL 1 1/4" 0,5bar	<b>195,30 €</b>
ESMA00140040	VÁLVULA DE SEGURIDAD POR MÍNIMA MADAS VB REARME MANUAL 1 1/2" 0,5bar	<b>195,30 €</b>
ESMA00140050	VÁLVULA DE SEGURIDAD POR MÍNIMA MADAS VB REARME MANUAL 2" 0,5bar	<b>201,60 €</b>
ESMA00141065	VÁLVULA DE SEGURIDAD POR MÍNIMA MADAS VX REARME MANUAL DN65 0,5bar	<b>400,68 €</b>
ESMA00141080	VÁLVULA DE SEGURIDAD POR MÍNIMA MADAS VX REARME MANUAL DN80 0,5bar	<b>405,72 €</b>
ESMA00141100	VÁLVULA DE SEGURIDAD POR MÍNIMA MADAS VX REARME MANUAL DN100 0,5bar	<b>637,56 €</b>
ESMA00141125	VÁLVULA DE SEGURIDAD POR MÍNIMA MADAS VX REARME MANUAL DN125 0,5bar	<b>1.329,30 €</b>
ESMA00141150	VÁLVULA DE SEGURIDAD POR MÍNIMA MADAS VX REARME MANUAL DN150 0,5bar	<b>1.329,30 €</b>

## MUELLE TARADO BLOQUEO DE MÍNIMA

CODIGO	DIMENSIONES (dxDexLoxit)	CONEXIONES	Tarado (mbar)	REFERENCIA	PVR
MO-2100	18x2,5x50x8	DN20-DN-50	8 a 45	MU0000002100	22,08 €
MO-2100	18x2,5x50x8	DN65-150	8 a 30	MU0000003505	22,08 €
MO-0213	1,3x17x55x8	DN125-150	13 a 60	MU0000003505	22,08 €



Mínima

Conexión	A	B	C	Peso (Kg)
3/4"	120	180	210	1,5
1"	120	180	210	1,5
1 1/4"	160	210	245	2,3
1 1/2"	160	210	245	2,3
2"	160	235	280	2,5
DN-65	290	330		5,7
DN-80	310	330		7,1
DN-100	350	380		12,5
DN-125	480	440		26,1
DN-150	480	440		30,3

**MADAS®**

Ver accesorios para conexión de Tomas de Impulso Pag 87

**RESITE** *gas*

TEL. 916418495  
FAX. 916448498  
INFO@RESITE.ES

C/ NAVALES, 51  
POL. IND. URTINSA  
ALGORGÓN - 28923  
MADRID

**03/04/2018**

Página: **163**

Familia: **GNI4**

Validez mes en curso