

GAS NATURAL INDUSTRIAL

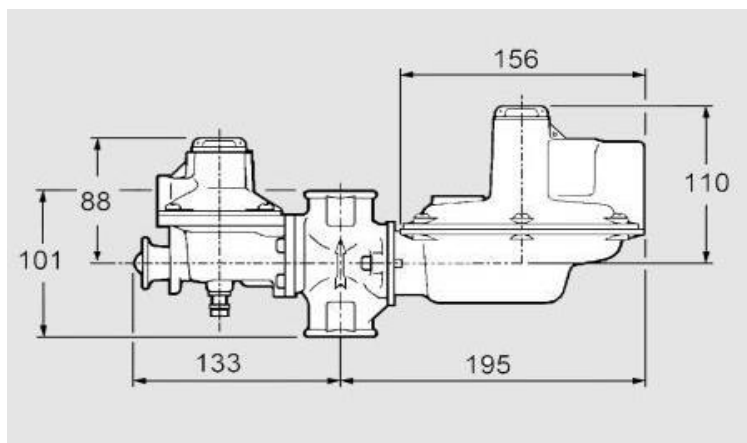
REGULADOR RAMPA DE QUEMADOR (ALTA VELOCIDAD)

CODIGO	DESCRIPCIÓN	PVR
REAM18830020	* REGULADOR AMERICAN METTER/ JEA VONS J125 1283B2 3/4" Hembra Mx	276,48 €
REAM18830025	* REGULADOR AMERICAN METTER/ JEA VONS J125 1883B2 1" Hembra Mx	408,27 €
REAM18930025	* REGULADOR AMERICAN METTER/ JEA VONS J125 1893B2 1" Hembra Mx y Mn	408,27 €

* P1 Max: 2,4 bar Orificio Ø8mm

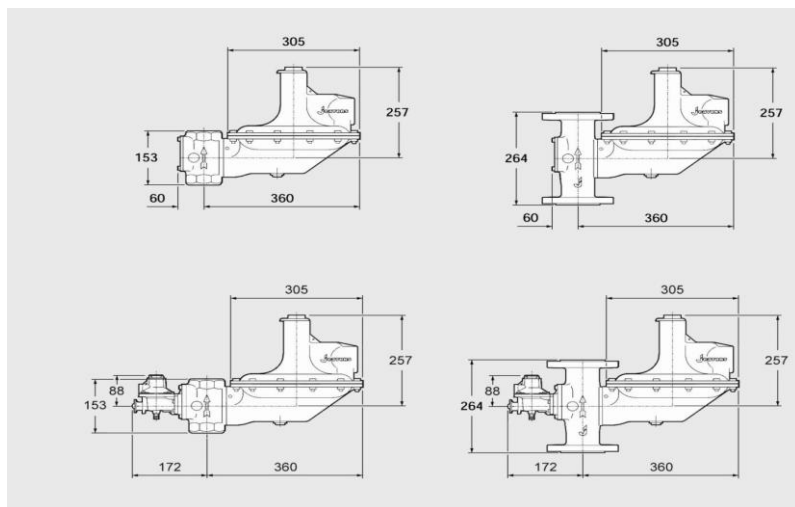
REJE12510040	** REGULADOR JEA VONS J125 S10 1 1/2" Hembra Mx	1.646,77 €
REJE12512040	** REGULADOR JEA VONS J125 S12 1 1/2" Hembra Mx y Mn	1.646,77 €
REJE12510050	** REGULADOR JEA VONS J125 S10 DN-50 H Mx	1.751,86 €
REJE12512050	** REGULADOR JEA VONS J125 S12 DN-50 H Mx y Mn	1.751,86 €

** P1 Max: 2,7 bar Orificio Ø 22,2mm



JEA VONS J125-S10 Ø 1"

JEA VONS J125-S10 Ø 1 1/2" Y Ø 2"



1 1/2"

REGULADOR ACTARIS SERIE 133/233 ALTA VELOCIDAD

REAC13325000	REGULADOR 133-5-72 DN25 PN-16 Qmax: 65nm ³ /h 9-420 mbar	686,40 €
REAC23340000	REGULADOR 233-8-5-72 DN40 PN-16 Qmax: 278nm ³ /h 50-400 mbar	1.287,00 €
REAC23350000	REGULADOR 233-8-5-72 DN50 PN-16 Qmax: 340nm ³ /h 50-400 mbar	1.365,00 €
REAC23340010	REGULADOR 233-12-5-72 DN40 PN-16 Qmax: 315nm ³ /h 20-200 mbar	1.380,60 €
REAC23350010	REGULADOR 233-12-5-72 DN50 PN-16 Qmax: 400nm ³ /h 20-200 mbar	1.427,40 €



RESITE *gas*

TEL. 916418495
FAX. 916448498
INFO@RESITE.ES

G/ NAVALES, 51
POL.IND. URTINSA
ALGORCÓN - 28923
MADRID

03/03/2018

Página: 177
Familia: GNI4

Validez mes en curso