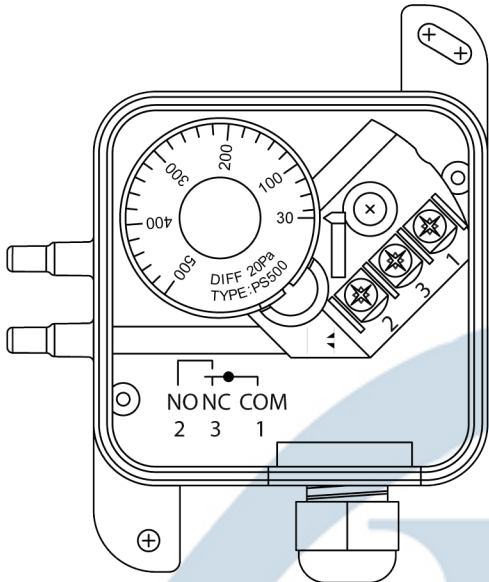
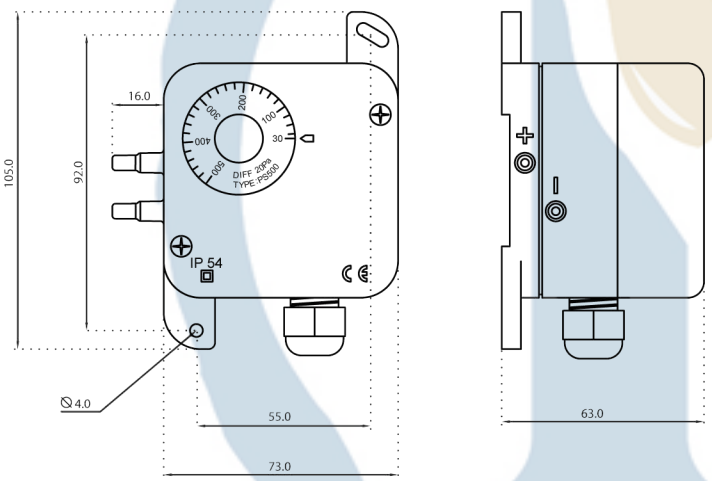


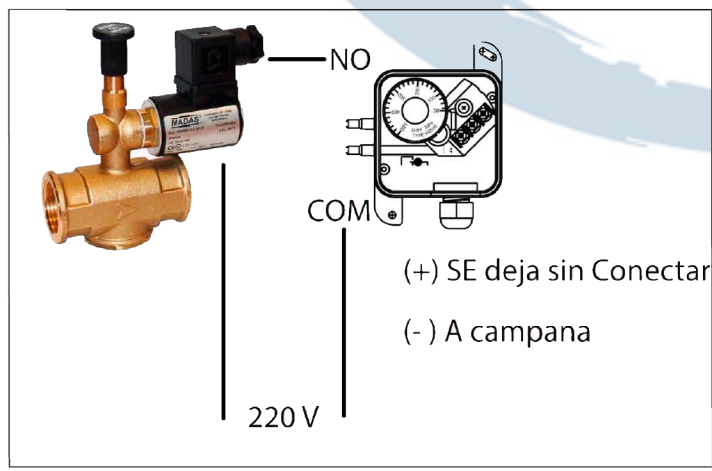
ESQUEMA



DIMENSIONES



PASO 2: CONEXIONADO

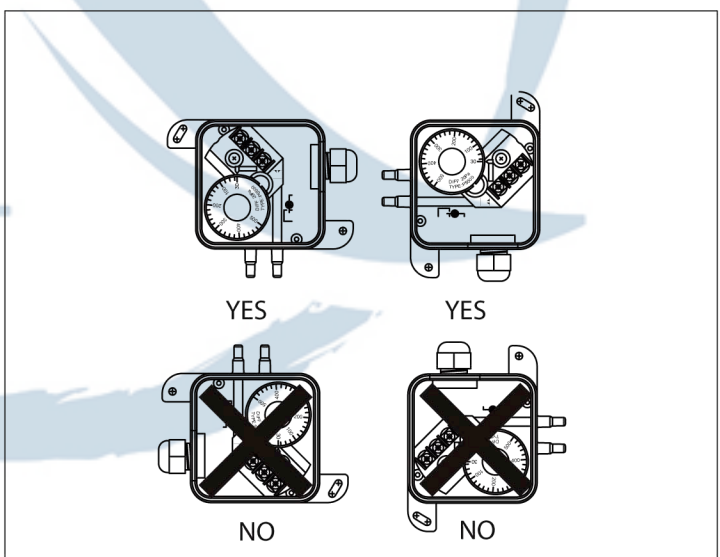
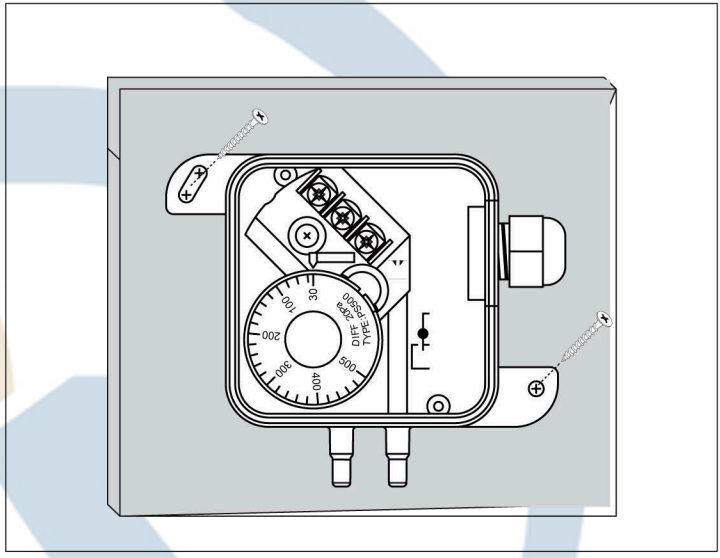


INSTALACION

- 1) montar el dispositivo en la ubicación deseada (ver paso 1)
 - 2) Abrir la tapa
 - 3) Seleccione el punto de conmutación deseado girando la rueda de selección
 - 4) introducir los cables a través del protector de cables y conectar correctamente al bloque de terminales (ver paso 2)
 - 5) Cierre la tapa
- ¡¡¡¡Advertencia!!!! conecte la alimentación sólo después de que el dispositivo está conectado correctamente

PASO 1: MONTAJE DEL DISPOSITIVO

Posición de Montaje:



Differential pressure switch	PS300	105.002.001	30...300 Pa	0.3...3 mbar
------------------------------	-------	-------------	-------------	--------------

UNE 60670-6:2014:
4.2.1 Locales que contienen aparatos de tipo A que no sean de calefacción
 "Si el consumo calorífico total es superior a 30 kW, el local debe disponer de un sistema de extracción mecánica de aire que garantice la renovación continua del aire del local durante el funcionamiento de estos aparatos de tipo A, y de un sistema de corte de gas por fallo del sistema de extracción, que interrumpa el suministro al conjunto de dichos aparatos.
 El sistema de corte debe consistir en una electroválvula de rearme manual, normalmente cerrada, accionada mediante un interruptor de flujo situado en el conducto de extracción, que puede estar situada en el interior del local"
 El sistema consta de un micro-interruptor accionado por una membrana que al detectar una diferencia de presión en el conducto de extracción ocasionada por la puesta en marcha de la campana extractora cierra un contacto eléctrico, actuando este como un interruptor de flujo, permitiendo el rearme de la electroválvula según el reglamento técnico de distribución y utilización de gases combustibles