

# INSTRUCCIÓN TÉCNICA DE PUESTA EN MARCHA

## "ARMARIO DE REGULACIÓN Y MEDIDA G65P"



Los conjuntos de regulación fabricados por RESITE, SL están adaptados para las instalaciones con gas no agresivo de la 1ª, 2ª y 3ª familia.

Su uso está destinado a reducir una MOP de entrada comprendida entre **1 bar y 5 bar** y estabilizar una MOP de salida comprendida entre **22 y 400 mbar**, independientemente del caudal demandado. La construcción, montaje, pruebas y suministro están reflejados en la norma UNE 60.404-1.

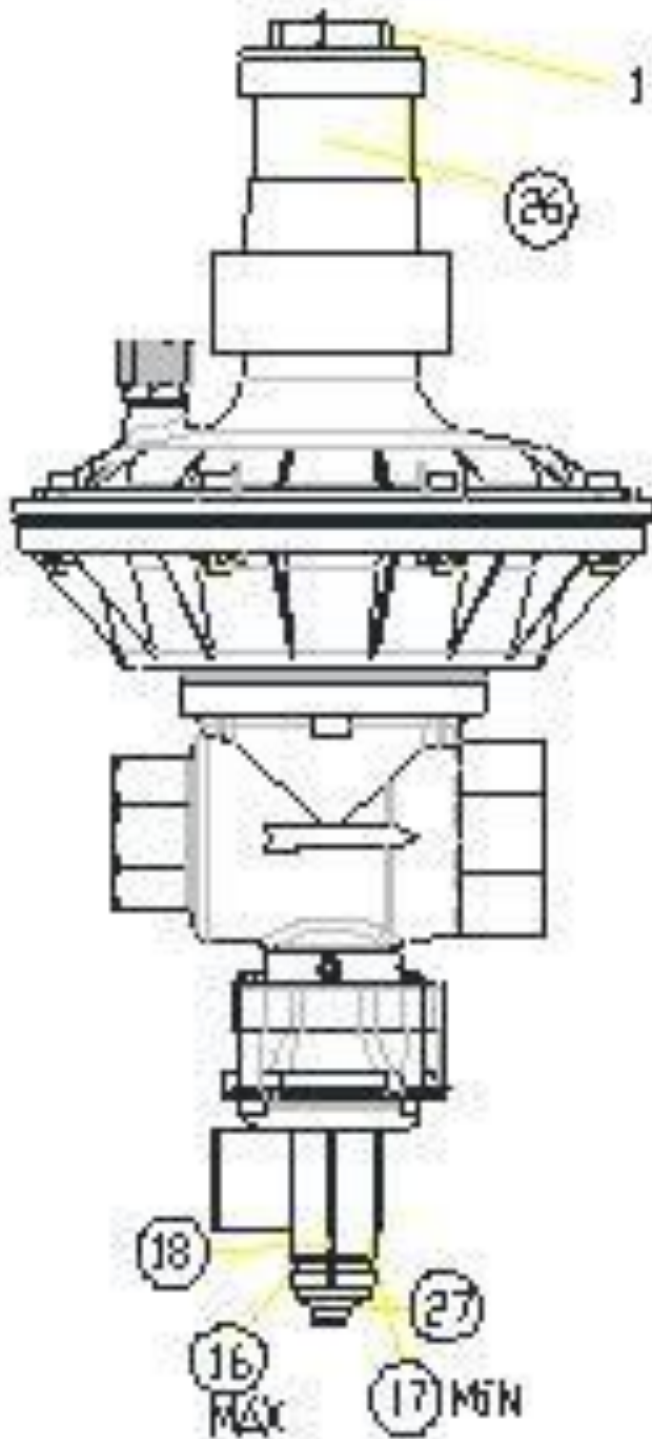
**NOTA importante:**

Los conjuntos de regulación son equipos diseñados para consumos progresivos con coeficientes de simultaneidad < 0.65, por lo tanto, no pueden sustituir a una rampa de regulación de quemadores que habitualmente están diseñados para un caudal **todo o nada** (coeficiente de simultaneidad 1), con demandas de caudal instantáneo y/o golpes de ariete.

**CARACTERISTICAS TECNICAS:**

Caudal <b>100 Nm3/h</b>	Seguridades (+- 10%)			Sobrepresión de cierre
	Mínima	Máxima	Vas	
MOP de Salida				
22 mbar +3.2% - 10%	10 ÷ 15 mbar	70 mbar	45 mbar	31 mbar
55 mbar +- 10%	-----	125 mbar	80 mbar	72 mbar
100 mbar +- 10%	-----	250 mbar	200 mbar	130 mbar
150 mbar +- 10%	-----	300 mbar	250 mbar	195 mbar
300 mbar +-10%	-----	500 mbar	400 mbar	390 mbar
400 mbar +- 10%	-----	600 mbar	500 mbar	520 mbar
Conexión Entrada	Acero 11/2"			
Conexión Salida:	Tubo: 2" Gas			

**MOP: Máxima presión de operación**



## REARME:

- Cerrar la llave situada en la salida del regulador.
- Desenroscar el tapón **(27)**, y roscar el tapón al eje de rearme **(18)**, y tirar despacio y esperar algunos instantes que se alcance el equilibrio de presión y, a continuación, anclar el eje de rearme **(18)** hasta conseguir el rearme.
- Comprobar que el vástago de rearme se queda anclado hacia afuera para un correcto rearme.
- Volver a roscar el tapón **(27)** en la posición inicial.

## AJUSTES DE REGULACIÓN Y SEGURIDADES

- Abrir lentamente la válvula de entrada al regulador
- Desenroscar el tapón **(27)**, y roscar el tapón al eje de rearme **(18)**.
- Roscar hasta la mitad la tuerca de regulación **(1)** y poner al mínimo la tuerca de regulación de mínima **(17)** y al máximo la tuerca de regulación de máxima **(16)**.
- Rearmar siguiendo el proceso de **(REARME)**
- Regular a la presión requerida en el tornillo de regulación **(1)**, para incrementar presión girar el tornillo en sentido horario de las agujas del reloj. Para disminuir presión girar en sentido anti horario y purgar para equilibrar la presión. Utilizar llave especial para esta operación, o destornillador de ala muy ancha. En este proceso asegurarse de purgar a la salida del regulador para una buena estabilización.
- Regular a la presión requerida la VIS mínima en la tuerca de regulación **(17)**, girar en sentido anti horario hasta alcanzar la regulación deseada. Utilizar un destornillador plano de pala pequeña.
- Regular a la presión requerida la VIS máxima en la tuerca de regulación **(16)**, utilizar llave de vaso de 17mm, girar en sentido horario hasta alcanzar la regulación deseada. Utilizar llave de vaso.
- Regular a la presión requerida la Vas en la tuerca de regulación **(26)**, utilizar llave de vaso/tubo de 17 mm girar en sentido anti horario hasta alcanzar la regulación deseada,

**Importante:** La activación de la válvula de alivio (Vas) implica la descarga a la atmosfera de gas, por lo tanto, hay que tomar las medidas de seguridad descritas por la legislación actual.

Las operaciones deben ser ejecutadas únicamente por técnicos cualificados.



### **RECOMENDACIONES DE MANTENIMIENTO**

Está prohibida la utilización del armario para albergar elementos ajenos al propio Armario de regulación.

### **LA INSTALACIÓN DEBE MANTENERSE POR PERSONAL ESPECIALIZADO POR EMPRESAS ACREDITADAS.**

#### **FILTRO:**

Limpieza del cartucho filtrante, El cartucho puede limpiarse soplando aire a presión en sentido inverso al flujo del gas, nuestra recomendación es reemplazarlo por uno nuevo. En cada ocasión deberá sustituirse la **Junta** del mismo.

#### **REGULADOR:**

Una vez al año se comprobará los valores de presión de salida, Vis de Máxima, Vis de Mínima y Vas. En el caso que la sobrepresión de cierre no estuviera dentro de los rangos normalizados se procederá al cambio de pastilla de cierre o bien sustitución del regulador.

#### **GENERAL:**

Una vez al año, limpieza interior, comprobación de la no-obturación de las ventilaciones ni del venteo de la ves.



**LAS OPERACIONES DEBEN SER EJECUTADAS ÚNICAMENTE POR TÉCNICOS CUALIFICADOS.**

***RESITE SL, SE RESERVA EL DERECHO DE CAMBIAR EL DISEÑO O DISPOSICIÓN DE COMPONENTES SIN PREVIO AVISO, SIN VARIAR LOS PARÁMETROS FUNCIONALES, CARACTERÍSTICAS DE FUNCIONAMIENTO Y CONEXIONES.***

## **FORMA DE SUMINISTRO:**

Los conjuntos de regulación se suministran debidamente embalados o paletizados, en el exterior están identificados con los siguientes datos:

- *Modelo*
- *N.º serie*
- *Presión de Entrada*
- *Presión de Salida*

## **DECLARACIÓN DE CONFORMIDAD**



*Resite SL declara que todos los conjuntos de regulación para alojar contador están diseñados, contruidos y probados acordes a las siguientes normas:*

**UNE 60.670-5**

**UNE 60.404-1**

**UNE 60.410**

**UNE 60.411**

*Resite SL, se reserva el derecho de cambiar el diseño o disposición de los componentes sin previo aviso, siempre sin variar los parámetros funcionales, características de funcionamiento, etc.*