

INSTRUCCIÓN TÉCNICA DE PUESTA EN MARCHA

“ARMARIO DE REGULACIÓN A-50”





Los conjuntos de regulación fabricados por RESITE, SL están adaptados para las instalaciones con gas no agresivo de la 1ª, 2ª y 3ª familia.

Su uso está destinado a reducir una MOP de entrada comprendida entre **1 bar y 5 bar** y estabilizar una MOP de salida comprendida entre **22 y 400 mbar**, independientemente del caudal demandado. La construcción, montaje, pruebas y suministro están reflejados en la norma UNE 60.404-1.

NOTA importante:

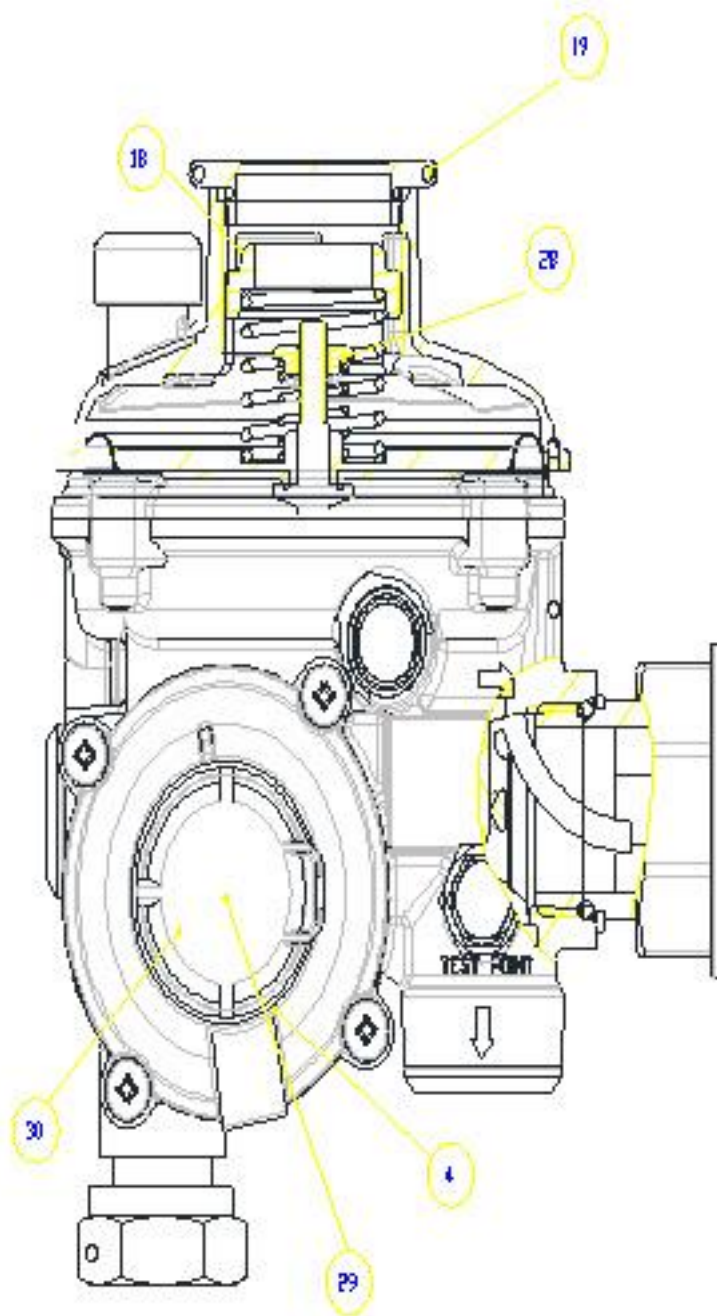
Los conjuntos de regulación son equipos diseñados para consumos progresivos con coeficientes de simultaneidad < 0.65 , por lo tanto, no pueden sustituir a una rampa de regulación de quemadores que habitualmente están diseñados para un caudal **todo o nada** (coeficiente de simultaneidad 1), con demandas de caudal instantáneo y/o golpes de ariete.

CARACTERISTICAS TECNICAS:

Caudal 50Nm³/h	Seguridades (+- 10%)			Sobrepresión de cierre
	Mínima	Máxima	Vas	
MOP de Salida				
22 mbar +3.2% - 10%	10 ÷ 15 mbar	70 mbar	45 mbar	31 mbar
55 mbar +- 10%	-----	125 mbar	80 mbar	72 mbar
100 mbar +- 10%	-----	250 mbar	200 mbar	130 mbar
150 mbar +- 10%	-----	300 mbar	250 mbar	195 mbar
300 mbar +-10%	-----	500 mbar	400 mbar	390 mbar
400 mbar +- 10%	-----	600 mbar	500 mbar	520 mbar
Conexión Entrada	PE Ø 20 / Ø 32			
Conexión Salida:	TL: 2" Gas			

MOP: Máxima presión de operación





Puesta en Marcha del Regulador

REARME:

- Cerrar la llave situada en la salida del regulador.
- Desenroscar el tapón **(4)**, TIRAR ligeramente del eje (verde) de rearme **(29)**, esperar algunos instantes que se alcance el equilibrio de presión y, a continuación, TIRAR hasta el fondo el perno de rearme **(29)** hasta conseguir el rearme.
 - Comprobar que el vástago de rearme se queda anclado hacia afuera para un correcto rearme.
- Volver a roscar el tapón en la posición inicial.

AJUSTES DE REGULACIÓN Y SEGURIDADES

- Abrir lentamente la válvula de entrada al regulador
 - Desenrosca el tapón **(19)**.
 - Roscar hasta la mitad la tuerca de regulación **(18)** utilizar llave de vaso de 28 mm y al máximo la tuerca de regulación de máxima **(30)** (llave de vaso 21mm).
 - Rearmar siguiendo el proceso de **(REARME)**
- Regular a la presión requerida en el tornillo de regulación **(18)**, para incrementar presión girar el tornillo en sentido horario de las agujas del reloj. Para disminuir presión girar en sentido anti horario y purgar para equilibrar la presión. En este proceso asegurarse de purgar a la salida del regulador para una buena estabilización.
- Regular a la presión requerida la VIS máxima en la tuerca de regulación **(30)**, (llave de vaso 21 mm) girar en sentido horario hasta alcanzar la regulación deseada.
- Regular a la presión requerida la Vas en la tuerca de regulación **(28)**, girar en sentido anti horario hasta alcanzar la regulación deseada, utilizar llave de tubo de (16mm).

Importante: *La activación de la válvula de alivio (Vas) implica la descarga a la atmosfera de gas, por lo tanto, hay que tomar las medidas de seguridad descritas por la legislación actual.*



Las operaciones deben ser ejecutadas únicamente por técnicos cualificados.

RECOMENDACIONES DE MANTENIMIENTO

Está prohibida la utilización del armario para albergar elementos ajenos al propio Armario de regulación.

LA INSTALACIÓN DEBE MANTENERSE POR PERSONAL ESPECIALIZADO POR EMPRESAS ACREDITADAS.

FILTRO:

Limpieza del cartucho filtrante, El cartucho puede limpiarse soplando aire a presión en sentido inverso al flujo del gas, nuestra recomendación es reemplazarlo por uno nuevo. En cada ocasión deberá sustituirse la **Junta** del mismo.

REGULADOR:

Una vez al año se comprobará los valores de presión de salida, Vis de Máxima, Vis de Mínima y Vas. En el caso que la sobrepresión de cierre no estuviera dentro de los rangos normalizados se procederá al cambio de pastilla de cierre o bien sustitución del regulador.

GENERAL:

Una vez al año, limpieza interior, comprobación de la no-obturación de las ventilaciones ni del venteo de la ves.



LAS OPERACIONES DEBEN SER EJECUTADAS ÚNICAMENTE POR TÉCNICOS CUALIFICADOS.

RESITE SL, SE RESERVA EL DERECHO DE CAMBIAR EL DISEÑO O DISPOSICIÓN DE COMPONENTES SIN PREVIO AVISO, SIN VARIAR LOS PARÁMETROS FUNCIONALES, CARACTERÍSTICAS DE FUNCIONAMIENTO Y CONEXIONES.



FORMA DE SUMINISTRO:

Los conjuntos de regulación se suministran debidamente embalados o paletizados, en el exterior están identificados con los siguientes datos:

- *Modelo*
- *N.º serie*
- *Presión de Entrada*
- *Presión de Salida*



DECLARACIÓN DE CONFORMIDAD



Resite SL declara que todo el conjunto de regulación está diseñado, construido y probados acordes a las siguientes normas:

UNE 60.404

AENOR

Certificado AENOR de Producto Equipos y accesorios de instalaciones de gas



053/000328

AENOR certifica que la organización

RESITE, S.L.

Resite SL, se reserva el derecho de cambiar el diseño o disposición de los componentes sin previo aviso, siempre sin variar los parámetros funcionales, características de funcionamiento, etc.