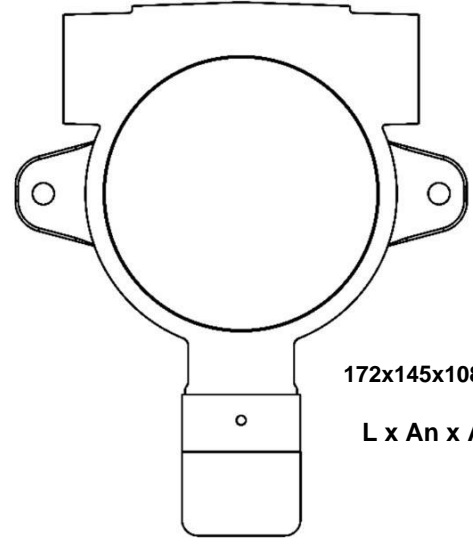


ATX/CAL

SERIE y 4 ÷ 20 mA

ATEX - DETECTORES DE GASES COMBUSTIBLES

II 2G Ex db IIC T6 Gb
II 2D Ex tb IIIC T=60 C Db



172x145x108mm

L x An x Al

Los detectores de gases combustibles de la serie ATX/CAL son dispositivos certificados ATEX e IECEx con grado de protección del envase IP68 y IP64 del módulo sensor que utiliza sensores catalíticos profesionales. Están diseñados para ser conectados tanto a paneles de control analógicos con entradas 4÷20mA (como MODULA 4 y 8) que digital a través de la conexión en serie RS485 (como la centralita MODULA 40 y 128). Los detectores ATX son adecuados para su uso en todas las aplicaciones industriales y comerciales donde se requiere la detección de gases combustibles en áreas potencialmente explosivas. Los detectores de la familia ATX cuentan con certificación ATEX tanto para presencia de gas como de polvo.

II 2G Ex db IIC T6 Gb II
2D Ex tb IIIC T=60 C Db

Son aptos para su instalación en ambientes clasificados ATEX ZONA 1 es decir, áreas donde ocasionalmente pueden estar presentes atmósferas explosivas (así como en entornos clasificados ATEX ZONA 2).

Los detectores no son adecuados para su uso en minas.

Los detectores ATX son adecuados para la detección de gases combustibles en refinerías, estaciones compresoras, plantas farmacéuticas, plantas químicas y petroquímicas, turbinas de gas, depósitos de gases combustibles y laboratorios. El cabezal detector ATX/CAL utiliza un sensor catalítico de alta calidad y precisión combinado con electrónica de control de tipo industrial, el mismo es reemplazable para permitir un mantenimiento rápido y confiable de los sistemas y tiene una vida útil de 5 años.

El contenedor de aleación de aluminio hace que el detector sea especialmente adecuado para entornos químicos altamente agresivos, lo que le otorga una alta resistencia mecánica.

Debido a su alta selectividad, los detectores ATX/CAL son resistentes a los gases que interfieren y los vapores combustibles que se encuentran a menudo en entornos industriales.

Los detectores cumplen con las siguientes normas:

EN 50270, CEI 216/5-3 CEI
60079-0, CEI 60079-1 CEI
60079-31
ISO/CEI 80079-34:2011 ISO/
CEI 80079-34:2018

Características

- ▲ Transmisor lineal 4÷20 mA (3 hilos) y digital RS485
- ▲ Amplio rango de tensión de alimentación (10÷30 Vdc) Sensor catalítico
- ▲ Baja absorción
- ▲ Caja de aluminio resistente a la corrosión y a los impactos Grado de protección IP66
- ▲ Mensaje de fallo durante el precalentamiento o en caso de fallo del sensor
- ▲ Versiones estándar para 21 tipos de gas y bajo demanda versiones para gases y/o con diferentes rangos de medida

VERSIONES DISPONIBLES

B40-ATX/CAL01	4÷20 mA 10/30 Vdc GNC 4÷20 mA 10/30
B40-ATX/CAL02	Vdc GLP 4÷20 mA 10/30 Vdc
B40-ATX/CAL04	HIDRÓGENO 4÷20 mA 10/30 Vdc
B40-ATX/CAL05	VAPORES DE GASOLINA 4÷20 mA 10/30
B40-ATX/CAL06	Vdc PROPANO 4÷20 mA 10/30 Vdc
B40-ATX/CAL07	BUTANO
B40-ATX/CAL08	4÷20 mA 10/30 Vdc ETILENO 4÷20
B40-ATX/CAL09	mA 10/30 Vdc ETANOL 4÷20 mA
B40-ATX/CAL10	10/30 Vdc METANOL 4÷20 mA
B40-ATX/CAL11	10/30 Vdc ACETILENO 4÷20 mA
B40-ATX/CAL12	10/30 Vdc PENTANO 4÷20 mA 10 /
B40-ATX/CAL13	30 Vdc AMONIACO 4÷20 mA 10/30
B40-ATX/CAL14	Vdc TOLUOL 4÷20 mA 10/30 Vdc
B40-ATX/CAL15	XILOL 4÷20 mA 10/30 Vdc
B40-ATX/CAL16	ACETONA 4÷20 mA 10/30 Vdc
B40-ATX/CAL17	HEXANO 4÷20 mA 10/30 Vdc
B40-ATX/CAL18	ETANO
B40-ATX/CAL19	4÷20 mA 10/30 Vdc METILETILCETONA 4÷20
B40-ATX/CAL20	mA 10/30 Vdc CICLOPENTANO
B40-ATX/CAL21	4÷20 mA 10/30 Vdc PROPILENO
B40-ATX/CAL22	4÷20 mA 10/30 Vdc ISOBUTANO

Accesorios y opciones

B98-BG1	Cilindro de prueba de propano-butano de 50 ml
---------	---

UNIDADES DE CONTROL COMPATIBLES

FORM4	Unidad de control lineal 4÷20 mA - 4 zonas
MODULAR8	Unidad de control lineal 4÷20 mA - 8 zonas
MÓDULO40	Central de control lineal 4÷20 mA - 8 zonas y 32 zonas en línea RS485
FORMULARIO128	Centralita lineal 4÷20 mA - 8 zonas y 128 zonas en línea RS485

Compatible con todas las unidades de control equipadas con entradas 4÷20 mA

www.beltdetection.com



Correo electrónico: info@beltdetection.com

ATX/CAL

DETECTORES DE GASES COMBUSTIBLES

Ejemplos de aplicación

- ▲ refinerías
- ▲ Estaciones de Regulación
- ▲ Plantas farmacéuticas
- ▲ Plantas químicas y petroquímicas Turbinas de gas
- ▲ Depósitos de gases
- ▲ combustibles Laboratorios
- ▲ Salas de Calderas y todas las instalaciones en zonas clasificadas ATEX ZONA 1 y 2

Especificaciones técnicas

ALIMENTACIÓN	
Tensión de alimentación:	10÷30 Vcc
Absorción:	95mA @10Vdc ; 50 mA a 30 V CC
ENTORNO OPERATIVO	
Temperatura de funcionamiento:	- 20 / + 55°C
Humedad relativa:	20 ÷ 95% sin condensación
Grado de protección:	Contenedor IP68 Módulo sensor IP64
MECÁNICA	
Dimensiones:	172x145x108mm
Peso:	1400 gramos
Color:	Gris (RAL 9007)
	Cuerpo de aleación de aluminio resistente a la corrosión; tornillos y cabeza del
Envase:	sensor en acero inoxidable pintura epoxi
Asamblea:	Muro
SENSOR	
Chico:	Catalítico
Tiempo de precalentamiento:	< 30 segundos
Rango de medición:	0-30% LEL para todos los gases Según las necesidades específicas, es posible proporcionar rangos de medición personalizados (máx. 0-50 % LEL)
Vida promedio:	5 años
Otras características:	Alta selectividad, resistente a la exposición a gases y vapores que interfieren
COMUNICACIONES	
Tipo:	lineal 4 ÷ 20 mA (3 hilos) y digital RS485
Alcance:	4÷20mA
Cierre:	0mA
Desglosado:	< 2mA
Fuera de rango:	22mA Salida protegida contra cortocircuito EN 50270, CEI 216/5-3 CEI 60079-0, CEI 60079-1 CEI 60079-31
CUMPLIMIENTO	ISO/CEI 80079-34:2011 ISO/ CEI 80079-34:2018
GARANTÍA	dos (2) años



BELT DETECTION Srl
Calle del Fornacino, 108/b
10040 Leinì (TO) - Italia
Tel. (+39) 011.9966033
Fax (+39) 011.5262731



Esta ficha técnica anula y sustituye a todas las anteriores.

El fabricante se reserva el derecho de modificar las características del producto sin previo aviso.

Las descripciones e ilustraciones de esta hoja de datos técnicos se ofrecen a título meramente indicativo y no vinculante.

BELTDETECTION se reserva el derecho, sin perjuicio de las características esenciales del producto descrito e ilustrado, a realizar en el mismo en cualquier momento y sin previo aviso público, las modificaciones de órganos, detalles o suministros de accesorios que estime convenientes a efectos de mejora, o para cualquier requerimiento de construcción o comercial.

La información incluida en este documento está protegida por derechos de autor