

# CALEFACCIÓN INDUSTRIAL

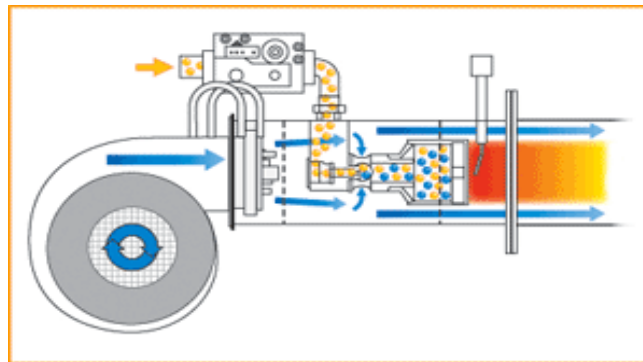
## CALEFACCIÓN CERAMICA A GAS

### infraSchwank D forma U

Quemador de una Etapa



CODIGO	DESCRIPCIÓN	Long.Total mm	Peso	Ancho mm	Potencia I	PVR
148200	TUBO EN U	3582	54	584	15	1.224,00 €
148201	TUBO EN U	3582	54	584	15	1.224,00 €
148202	TUBO EN U	5072	75	584	19	1.297,00 €
148203	TUBO EN U	5072	75	584	19	1.297,00 €
148204	TUBO EN U	6632	92	584	29	1.375,00 €
148205	TUBO EN U	6632	92	584	29	1.375,00 €
148206	TUBO EN U	9682	130	584	39	1.401,00 €
148207	TUBO EN U	9682	130	584	39	1.401,00 €
148208	TUBO EN U	12608	166	584	49	1.427,00 €
148209	TUBO EN U	12608	166	584	49	1.427,00 €
148210	TUBO EN U	14098	185	584	59	1.484,00 €
148211	TUBO EN U	14098	185	584	59	1.484,00 €



CODIGO	DESCRIPCIÓN	Long.Total mm	Peso	tipo de Gas	Potencia I	PVR
148240	kit quemador modulante				15	1.408,00 €
148241	kit quemador modulante				15	1.408,00 €
148242	kit quemador modulante				19	1.479,00 €
148243	kit quemador modulante				19	1.479,00 €
148244	kit quemador modulante				29	1.555,00 €
148245	kit quemador modulante				29	1.555,00 €
148246	kit quemador modulante				39	1.581,00 €
148247	kit quemador modulante				39	1.581,00 €
148248	kit quemador modulante				49	1.607,00 €
148249	kit quemador modulante				49	1.607,00 €
148250	kit quemador modulante				59	1.662,00 €
148251	kit quemador modulante				59	1.662,00 €
148400	kit de tubos					582,00 €
148401	kit de tubos					677,00 €
148402	kit de tubos					748,00 €
148403	kit de tubos					1.051,00 €
148404	kit de tubos					1.600,00 €
148405	kit de tubos					2.286,00 €

# CALEFACCIÓN INDUSTRIAL

## CALEFACCIÓN CERAMICA A GAS

**infraSchwank**

Quemador de una Etapa



CODIGO	DESCRIPCIÓN	Long.Total mm	Peso	tipo de Gas	Potencia l	PVR
148212	TUBO EN L				15	1.224,00 €
148213	TUBO EN L				15	1.224,00 €
148214	TUBO EN L				19	1.297,00 €
148215	TUBO EN L				19	1.297,00 €
148216	TUBO EN L				29	1.375,00 €
148217	TUBO EN L				29	1.375,00 €
148218	TUBO EN L				39	1.401,00 €
148219	TUBO EN L				39	1.401,00 €
148220	TUBO EN L				49	1.427,00 €
148221	TUBO EN L				49	1.427,00 €
148222	TUBO EN L				59	1.484,00 €
148223	TUBO EN L				59	1.484,00 €
148224	TUBO EN LL				78	1.401,00 €
148225	TUBO EN LL				78	1.401,00 €
148226	TUBO EN LL				98	1.427,00 €
148227	TUBO EN LL				98	1.427,00 €
148228	TUBO EN LL				118	1.484,00 €
148229	TUBO EN LL				118	1.484,00 €

Nota: En los modelos LL se han de contar con 2 quemadores por unidad de aparato

**infraSchwank**

Quemador Modulante



CODIGO	DESCRIPCIÓN	Long.Total mm	Peso	tipo de Gas	Potencia l	PVR
148252	kit quemador modulante				15	1.408,00 €
148253	kit quemador modulante				15	1.408,00 €
148254	kit quemador modulante				19	1.479,00 €
148255	kit quemador modulante				19	1.479,00 €
148256	kit quemador modulante				29	1.555,00 €
148257	kit quemador modulante				29	1.555,00 €
148258	kit quemador modulante				39	1.581,00 €
148259	kit quemador modulante				39	1.581,00 €
148260	kit quemador modulante				49	1.607,00 €
148261	kit quemador modulante				49	1.607,00 €
148262	kit quemador modulante				59	1.662,00 €
148263	kit quemador modulante				59	1.662,00 €
148264	kit quemador modulante				78	1.581,00 €
148265	kit quemador modulante				78	1.581,00 €
148266	kit quemador modulante				98	1.607,00 €
148267	kit quemador modulante				98	1.607,00 €
148268	kit quemador modulante				118	1.662,00 €
148269	kit quemador modulante				118	1.662,00 €

Nota: Consultar precios para kit de tubos

# CALEFACCIÓN INDUSTRIAL

## CALEFACCIÓN CERAMICA A GAS

### novoSchwank D forma U

Quemador de una Etapa

CODIGO	DESCRIPCIÓN	Long.Total mm	Peso	Ancho mm	Potencia l	PVR
146025	TUBO EN U 20s U	3582	54	584	15	1.685,00 €
146032	TUBO EN U 20s U	3582	54	584	15	1.685,00 €
146026	TUBO EN U 25s U	3582	54	584	19	1.751,00 €
146033	TUBO EN U 25s U	3582	54	584	19	1.751,00 €
146028	TUBO EN U 35s U	6632	92	584	29	1.922,00 €
146035	TUBO EN U 35s U	6632	92	584	29	1.922,00 €
146030	TUBO EN U 45s U	6632	92	584	39	1.988,00 €
146037	TUBO EN U 45s U	6632	92	584	39	1.988,00 €
146031	TUBO EN U 55s U	9525	132	584	49	2.554,00 €
146038	TUBO EN U 55s U	9525	132	584	49	2.554,00 €

### novoSchwank D forma L

Quemador de una Etapa

CODIGO	DESCRIPCIÓN	Long.Total mm	Peso	Ancho mm	Potencia l	PVR
147025	TUBO EN L 20s	6545	56	384	15	1.685,00 €
147026	TUBO EN L 20s	6545	56	384	15	1.685,00 €
147027	TUBO EN L 25s	6545	56	384	19	1.751,00 €
147028	TUBO EN L 25s	6545	56	384	19	1.751,00 €
147031	TUBO EN L 35s	9595	79	384	29	1.922,00 €
147032	TUBO EN L 35s	9595	79	384	29	1.922,00 €
147035	TUBO EN L 45s	12645	102	384	39	1.968,00 €
147036	TUBO EN L 45s	12645	102	384	39	1.988,00 €
147037	TUBO EN L 55s	14065	104	384	49	2.554,00 €
147038	TUBO EN L 55s	14065	104	384	49	2.554,00 €



# CALEFACCIÓN INDUSTRIAL

## CALEFACCIÓN CERAMICA A GAS

### calorSchwank D forma U

Quemador de una Etapa

CODIGO	DESCRIPCIÓN	Long.Total mm	Peso	Ancho mm	Potencia l	PVR
147053	TUBO EN U	3582	68	584	15	2.009,00 €
147054	TUBO EN U	3582	68	584	15	2.009,00 €
147055	TUBO EN U	5072	95	584	19	2.298,00 €
147056	TUBO EN U	5072	95	584	19	2.298,00 €
147057	TUBO EN U	6632	119	584	29	2.568,00 €
147058	TUBO EN U	6632	119	584	29	2.568,00 €
147059	TUBO EN U	9682	171	584	39	3.169,00 €
147060	TUBO EN U	9682	171	584	39	3.169,00 €
147061	TUBO EN U	12608	221	584	49	3.969,00 €
147062	TUBO EN U	12608	221	584	49	3.969,00 €
147063	TUBO EN U	14098	245	584	59	4.954,00 €
147064	TUBO EN U	14098	245	584	59	4.954,00 €

### calorSchwank D forma L

opcional quemador de 2 etapas y Modulante

CODIGO	DESCRIPCIÓN	Long.Total mm	Peso	Ancho mm	Potencia l	PVR
148053	TUBO EN L	6545	79	384	15	2.154,00 €
148054	TUBO EN L	6545	79	384	15	2.154,00 €
148055	TUBO EN L	6545	79	384	19	2.215,00 €
148056	TUBO EN L	6545	79	384	19	2.215,00 €
148057	TUBO EN L	9595	112	384	29	2.554,00 €
148058	TUBO EN L	9595	112	384	29	2.554,00 €
148059	TUBO EN L	14065	161	384	39	2.937,00 €
148060	TUBO EN L	14065	161	384	39	2.937,00 €
148061	TUBO EN L	18470	205	384	49	3.957,00 €
148062	TUBO EN L	18470	205	384	49	3.957,00 €
148063	TUBO EN L	20040	222	384	59	4.710,00 €
148064	TUBO EN L	20040	222	384	59	4.710,00 €
148132	TUBO EN L				78	6.012,00 €
148133	TUBO EN L				78	6.012,00 €
148134	TUBO EN L				98	6.845,00 €
148135	TUBO EN L				98	6.845,00 €
148136	TUBO EN L				118	7.834,00 €
148137	TUBO EN L				118	7.834,00 €

