

CALEFACCIÓN INDUSTRIAL

CALEFACCIÓN CERAMICA A GAS

primoSchwank

Modelo (1 etapa de regulación) Regulación, encendido y control de llama

CODIGO	DESCRIPCIÓN	Long.Total mm	Peso	tipo de Gas	Potencia I	PVR
149003	primoSchwank 10	898	10	GN	9,7	652,00 €
149004	primoSchwank 10	898	10	GLP	9,7	652,00 €
149005	primoSchwank 15	1175	14	GN	14,5	731,00 €
149006	primoSchwank 15	1175	14	GLP	14,5	731,00 €
149007	primoSchwank 20	1413	17,5	GN	19,4	848,00 €
149008	primoSchwank 20	1413	17,5	GLP	19,4	848,00 €
149001	primoSchwank 30	2007	23	GN	29,1	1.077,00 €
149002	primoSchwank 30	2007	23	GLP	29,1	1.077,00 €
149015	primoSchwank 40	2562	30,1	GN	38,8	1.560,00 €
149016	primoSchwank 40	2562	30,1	GLP	38,8	1.560,00 €

primoSchwank

Modelo (versión Modulante 60%-100%) Regulación, encendido y control de llama

CODIGO	DESCRIPCIÓN	Long.Total mm	Peso	tipo de Gas	Potencia I	PVR
149240	primoSchwank 10 M	898	10	GN	9,7	652,00 €
149241	primoSchwank 10 M	898	10	GLP	9,7	652,00 €
149242	primoSchwank 15 M	1175	14	GN	14,5	731,00 €
149243	primoSchwank 15 M	1175	14	GLP	14,5	731,00 €
149244	primoSchwank 20 M	1413	17,5	GN	19,4	848,00 €
149245	primoSchwank 20 M	1413	17,5	GLP	19,4	848,00 €
149246	primoSchwank 30 M	2007	23	GN	29,1	1.077,00 €
149247	primoSchwank 30 M	2007	23	GLP	29,1	1.077,00 €
149248	primoSchwank 40 M	2562	30,1	GN	38,8	1.560,00 €
149249	primoSchwank 40 M	2562	30,1	GLP	38,8	1.560,00 €

Nota: Los precios indicados no incluyen el grupo de control IC-400, por lo que se ha de sumar a éstos el precio del grupo compacto correspondiente en función de si se trata de aparatos en operación de 1 Etapa o modulante.



CALEFACCIÓN INDUSTRIAL

CALEFACCIÓN CERAMICA A GAS

supraSchwank

Modelo (1 etapa de regulación) Regulación,encendido y control de llama

CODIGO	DESCRIPCIÓN	Long.Total mm	Peso	tipo de Gas	Potencia l	PVR
149201	supraSchwank 10	911	18,4	GN	7,7	814,00 €
149202	supraSchwank 10	911	18,4	GLP	7,7	814,00 €
149203	supraSchwank 15	1188	23,8	GN	11,5	980,00 €
149204	supraSchwank 15	1188	23,8	GLP	11,5	980,00 €
149207	supraSchwank 20	1466	30,4	GN	15,4	1.097,00 €
149208	supraSchwank 20	1466	30,4	GLP	15,4	1.097,00 €
149209	supraSchwank 30	2020	39,4	GN	23,1	1.388,00 €
149210	supraSchwank 30	2020	39,4	GLP	23,1	1.388,00 €
149211	supraSchwank 40	1513	48,3	GN	30,8	2.084,00 €
149212	supraSchwank 40	1513	48,3	GLP	30,8	2.084,00 €

supraSchwank

Modelo (versión Modulante75%-100%) Regulación,encendido y control de llama

CODIGO	DESCRIPCIÓN	Long.Total mm	Peso	tipo de Gas	Potencia l	PVR
149250	supraSchwank 10 M	911	18,4	GN	7,7	814,00 €
149251	supraSchwank 10 M	911	18,4	GLP	7,7	814,00 €
149252	supraSchwank 15 M	1188	23,8	GN	11,5	980,00 €
149253	supraSchwank 15 M	1188	23,8	GLP	11,5	980,00 €
149254	supraSchwank 20 M	1466	30,4	GN	15,4	1.097,00 €
149255	supraSchwank 20 M	1466	30,4	GLP	15,4	1.097,00 €
149256	supraSchwank 30 M	2020	39,4	GN	23,1	1.388,00 €
149257	supraSchwank 30 M	2020	39,4	GLP	23,1	1.388,00 €
149258	supraSchwank 40 M	1513	48,3	GN	30,8	2.084,00 €
149259	supraSchwank 40 M	1513	48,3	GLP	30,8	2.084,00 €

Nota: Los precios indicados no incluyen el grupo de control IC-400,por lo que se ha de sumar a éstos el precio del grupo compacto correspondiente en función de si se trata de aparatos en operación de 1 Etrapa o modulante.



CALEFACCIÓN CERAMICA A GAS

sportSchwank

Modelo (1 etapa de regulación)

CODIGO	DESCRIPCIÓN	Long.Total mm	Peso	tipo de Gas	Potencia l	PVR
148003	sportSchwank10		10	GN	9,7	consultar
148004	sportSchwank10		10	GLP	9,7	consultar
148005	sportSchwank15		14	GN	14,5	consultar
148006	sportSchwank15		14	GLP	14,5	consultar
148007	sportSchwank20		17,5	GN	19,4	consultar
148008	sportSchwank20		17,5	GLP	19,4	consultar
148001	sportSchwank30		23	GN	29,1	consultar
148002	sportSchwank30		23	GLP	29,1	consultar
148015	sportSchwank40		30,1	GN	38,8	consultar
148016	sportSchwank40		30,1	GLP	38,8	consultar

SportSwank calefacción de tribunas y espacios al aire libre. Cámara de mezcla Delta de alto rendimiento. Equipado con placas cerámicas de alto poder de emisión calorífica por radiación. Combustión ecológica: baja emisión de Nox. Regulación todo-nada de serie. Control electrónico del encendido y detección de llama mediante control Microgas con ciclo del encendido d

Versión Manual

CODIGO	DESCRIPCIÓN	Long.Total mm	Peso	tipo de Gas	Potencia l	PVR
149970	Terras+4	516	8,9	GN	3,5	476,00 €
149971	Terras+4	516	8,9	GLP	3,5	476,00 €

Versión Automatica

CODIGO	DESCRIPCIÓN	Long.Total mm	Peso	tipo de Gas	Potencia l	PVR
149973	Terras+ 4 A	516	10,9	GN	3,5	774,00 €
149974	Terras+ 4 A	516	10,9	GLP	3,5	774,00 €
149976	*Terras+7/2 A	700	14,5	GN	6,7	947,00 €
149977	*Terras+7/2 A	700	14,5	GLP	6,7	947,00 €

Aparato para la calefacción por infrarrojos a gas, concebido exclusivamente para la calefacción de espacios al aire libre. Fabricado con materiales de alta calidad para un funcionamiento y manejo seguro. Disponible para un funcionamiento manual o automatico (Version A). Doble escalon de potencia en el modelo terrasSchwank+ 7/2 A



CALEFACCIÓN INDUSTRIAL

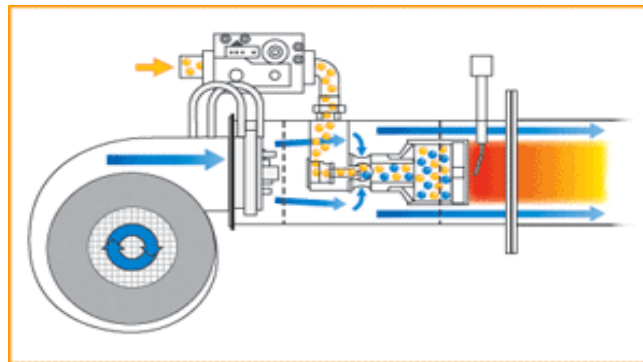
CALEFACCIÓN CERAMICA A GAS

infraSchwank D forma U

Quemador de una Etapa



CODIGO	DESCRIPCIÓN	Long.Total mm	Peso	Ancho mm	Potencia I	PVR
148200	TUBO EN U	3582	54	584	15	1.224,00 €
148201	TUBO EN U	3582	54	584	15	1.224,00 €
148202	TUBO EN U	5072	75	584	19	1.297,00 €
148203	TUBO EN U	5072	75	584	19	1.297,00 €
148204	TUBO EN U	6632	92	584	29	1.375,00 €
148205	TUBO EN U	6632	92	584	29	1.375,00 €
148206	TUBO EN U	9682	130	584	39	1.401,00 €
148207	TUBO EN U	9682	130	584	39	1.401,00 €
148208	TUBO EN U	12608	166	584	49	1.427,00 €
148209	TUBO EN U	12608	166	584	49	1.427,00 €
148210	TUBO EN U	14098	185	584	59	1.484,00 €
148211	TUBO EN U	14098	185	584	59	1.484,00 €



CODIGO	DESCRIPCIÓN	Long.Total mm	Peso	tipo de Gas	Potencia I	PVR
148240	kit quemador modulante				15	1.408,00 €
148241	kit quemador modulante				15	1.408,00 €
148242	kit quemador modulante				19	1.479,00 €
148243	kit quemador modulante				19	1.479,00 €
148244	kit quemador modulante				29	1.555,00 €
148245	kit quemador modulante				29	1.555,00 €
148246	kit quemador modulante				39	1.581,00 €
148247	kit quemador modulante				39	1.581,00 €
148248	kit quemador modulante				49	1.607,00 €
148249	kit quemador modulante				49	1.607,00 €
148250	kit quemador modulante				59	1.662,00 €
148251	kit quemador modulante				59	1.662,00 €
148400	kit de tubos					582,00 €
148401	kit de tubos					677,00 €
148402	kit de tubos					748,00 €
148403	kit de tubos					1.051,00 €
148404	kit de tubos					1.600,00 €
148405	kit de tubos					2.286,00 €

CALEFACCIÓN INDUSTRIAL

CALEFACCIÓN CERAMICA A GAS

infraSchwank

Quemador de una Etapa



CODIGO	DESCRIPCIÓN	Long.Total mm	Peso	tipo de Gas	Potencia I	PVR
148212	TUBO EN L				15	1.224,00 €
148213	TUBO EN L				15	1.224,00 €
148214	TUBO EN L				19	1.297,00 €
148215	TUBO EN L				19	1.297,00 €
148216	TUBO EN L				29	1.375,00 €
148217	TUBO EN L				29	1.375,00 €
148218	TUBO EN L				39	1.401,00 €
148219	TUBO EN L				39	1.401,00 €
148220	TUBO EN L				49	1.427,00 €
148221	TUBO EN L				49	1.427,00 €
148222	TUBO EN L				59	1.484,00 €
148223	TUBO EN L				59	1.484,00 €
148224	TUBO EN LL				78	1.401,00 €
148225	TUBO EN LL				78	1.401,00 €
148226	TUBO EN LL				98	1.427,00 €
148227	TUBO EN LL				98	1.427,00 €
148228	TUBO EN LL				118	1.484,00 €
148229	TUBO EN LL				118	1.484,00 €

Nota: En los modelos LL se han de contar con 2 quemadores por unidad de aparato

infraSchwank

Quemador Modulante



CODIGO	DESCRIPCIÓN	Long.Total mm	Peso	tipo de Gas	Potencia I	PVR
148252	kit quemador modulante				15	1.408,00 €
148253	kit quemador modulante				15	1.408,00 €
148254	kit quemador modulante				19	1.479,00 €
148255	kit quemador modulante				19	1.479,00 €
148256	kit quemador modulante				29	1.555,00 €
148257	kit quemador modulante				29	1.555,00 €
148258	kit quemador modulante				39	1.581,00 €
148259	kit quemador modulante				39	1.581,00 €
148260	kit quemador modulante				49	1.607,00 €
148261	kit quemador modulante				49	1.607,00 €
148262	kit quemador modulante				59	1.662,00 €
148263	kit quemador modulante				59	1.662,00 €
148264	kit quemador modulante				78	1.581,00 €
148265	kit quemador modulante				78	1.581,00 €
148266	kit quemador modulante				98	1.607,00 €
148267	kit quemador modulante				98	1.607,00 €
148268	kit quemador modulante				118	1.662,00 €
148269	kit quemador modulante				118	1.662,00 €

Nota: Consultar precios para kit de tubos

CALEFACCIÓN INDUSTRIAL

CALEFACCIÓN CERAMICA A GAS

novoSchwank D forma U

Quemador de una Etapa

CODIGO	DESCRIPCIÓN	Long.Total mm	Peso	Ancho mm	Potencia l	PVR
146025	TUBO EN U 20s U	3582	54	584	15	1.685,00 €
146032	TUBO EN U 20s U	3582	54	584	15	1.685,00 €
146026	TUBO EN U 25s U	3582	54	584	19	1.751,00 €
146033	TUBO EN U 25s U	3582	54	584	19	1.751,00 €
146028	TUBO EN U 35s U	6632	92	584	29	1.922,00 €
146035	TUBO EN U 35s U	6632	92	584	29	1.922,00 €
146030	TUBO EN U 45s U	6632	92	584	39	1.988,00 €
146037	TUBO EN U 45s U	6632	92	584	39	1.988,00 €
146031	TUBO EN U 55s U	9525	132	584	49	2.554,00 €
146038	TUBO EN U 55s U	9525	132	584	49	2.554,00 €

novoSchwank D forma L

Quemador de una Etapa

CODIGO	DESCRIPCIÓN	Long.Total mm	Peso	Ancho mm	Potencia l	PVR
147025	TUBO EN L 20s	6545	56	384	15	1.685,00 €
147026	TUBO EN L 20s	6545	56	384	15	1.685,00 €
147027	TUBO EN L 25s	6545	56	384	19	1.751,00 €
147028	TUBO EN L 25s	6545	56	384	19	1.751,00 €
147031	TUBO EN L 35s	9595	79	384	29	1.922,00 €
147032	TUBO EN L 35s	9595	79	384	29	1.922,00 €
147035	TUBO EN L 45s	12645	102	384	39	1.968,00 €
147036	TUBO EN L 45s	12645	102	384	39	1.988,00 €
147037	TUBO EN L 55s	14065	104	384	49	2.554,00 €
147038	TUBO EN L 55s	14065	104	384	49	2.554,00 €



CALEFACCIÓN INDUSTRIAL

CALEFACCIÓN CERAMICA A GAS

calorSchwank D forma U

Quemador de una Etapa

CODIGO	DESCRIPCIÓN	Long.Total mm	Peso	Ancho mm	Potencia l	PVR
147053	TUBO EN U	3582	68	584	15	2.009,00 €
147054	TUBO EN U	3582	68	584	15	2.009,00 €
147055	TUBO EN U	5072	95	584	19	2.298,00 €
147056	TUBO EN U	5072	95	584	19	2.298,00 €
147057	TUBO EN U	6632	119	584	29	2.568,00 €
147058	TUBO EN U	6632	119	584	29	2.568,00 €
147059	TUBO EN U	9682	171	584	39	3.169,00 €
147060	TUBO EN U	9682	171	584	39	3.169,00 €
147061	TUBO EN U	12608	221	584	49	3.969,00 €
147062	TUBO EN U	12608	221	584	49	3.969,00 €
147063	TUBO EN U	14098	245	584	59	4.954,00 €
147064	TUBO EN U	14098	245	584	59	4.954,00 €

calorSchwank D forma L

opcional quemador de 2 etapas y Modulante

CODIGO	DESCRIPCIÓN	Long.Total mm	Peso	Ancho mm	Potencia l	PVR
148053	TUBO EN L	6545	79	384	15	2.154,00 €
148054	TUBO EN L	6545	79	384	15	2.154,00 €
148055	TUBO EN L	6545	79	384	19	2.215,00 €
148056	TUBO EN L	6545	79	384	19	2.215,00 €
148057	TUBO EN L	9595	112	384	29	2.554,00 €
148058	TUBO EN L	9595	112	384	29	2.554,00 €
148059	TUBO EN L	14065	161	384	39	2.937,00 €
148060	TUBO EN L	14065	161	384	39	2.937,00 €
148061	TUBO EN L	18470	205	384	49	3.957,00 €
148062	TUBO EN L	18470	205	384	49	3.957,00 €
148063	TUBO EN L	20040	222	384	59	4.710,00 €
148064	TUBO EN L	20040	222	384	59	4.710,00 €
148132	TUBO EN L				78	6.012,00 €
148133	TUBO EN L				78	6.012,00 €
148134	TUBO EN L				98	6.845,00 €
148135	TUBO EN L				98	6.845,00 €
148136	TUBO EN L				118	7.834,00 €
148137	TUBO EN L				118	7.834,00 €

