

08. G.L.P



**Tu Almacen de
Calidad y Servicio**

RESITE *gas*

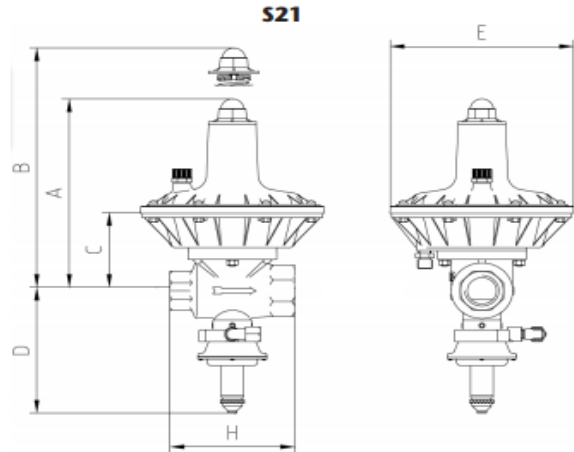
C/ Navales, 51 Pol. Ind. Urtinsa 28923 Alcorcón Madrid Telf. 91 641 84 95

info@resite.es

www.resite.es

REGULADOR Y LIMITADOR ALTA PRESION

CODIGO	REGULADOR / LIMITADOR DE 400 KG/H		PVR
	REGULADOR 400 KG/H	1" X 11/2"	942,30 €
	LIMITADOR 400KG/H	1" X 11/2"	942,30 €
Caudales con P1: 3 bar P2: 1,5 (Equipado con seguridades de Máxima y Mínima)			

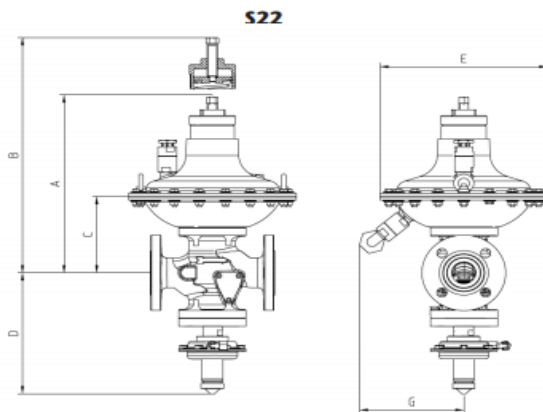


∅	H	A	B	C	D
1" X 11/2"	130	220	386	90	135

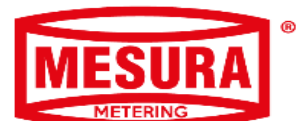
CAPÍTULO 8
GLP

CAPÍTULO 8
GLP

CODIGO	REGULADOR / LIMITADOR DE 1000 KG/H		PVR
	REGULADOR 1000 KG/H	DN-40	2.860,73 €
	LIMITADOR 1000KG/H	DN-40	2.860,73 €
Caudales con P1: 3 bar P2: 1,5 (Equipado con seguridades de Máxima y Mínima)			



∅	H	A	B	C	D
DN-40	223	400	450	151	240

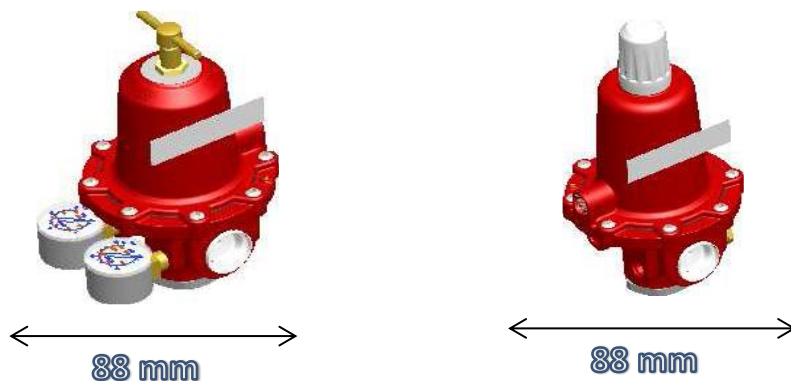


A Cavagna Group Company

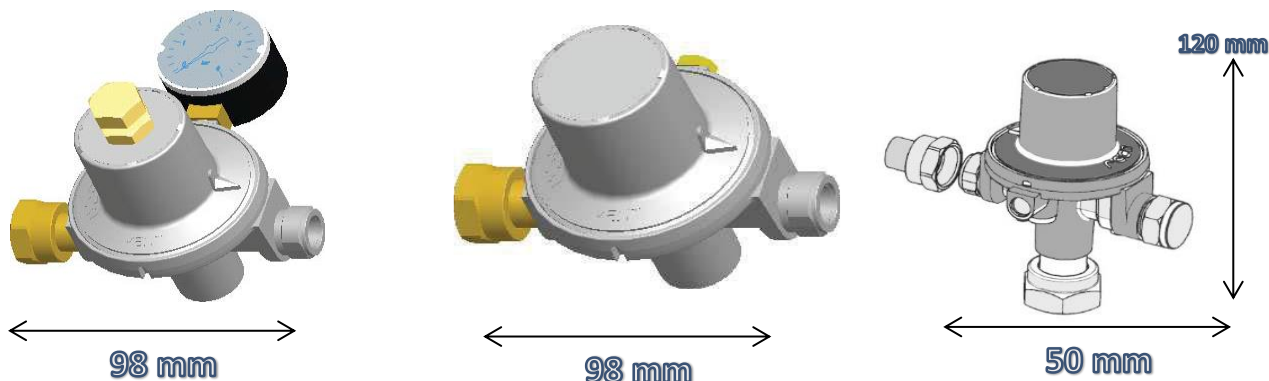


REGULADOR Y LIMITADOR ALTA PRESION

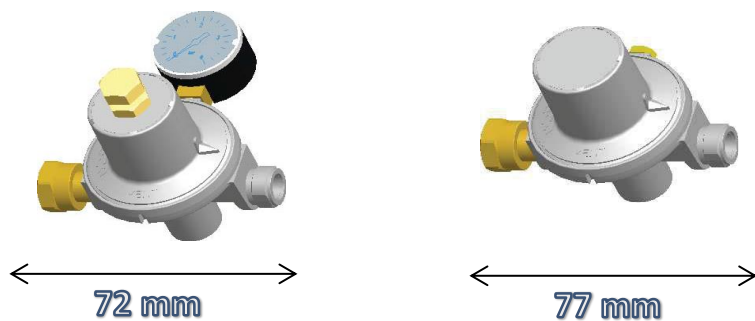
CODIGO	REGULADOR / LIMITADOR DE 100 KG/H		PVR
941290032	REGULADOR 100 KG/H	H:3/4"	200,00 €
941490021	LIMITADOR 100KG/H	H:3/4"	190,00 €



CODIGO	REGULADOR / LIMITADOR DE 40 KG/H		PVR
901290049	REGULADOR 40 KG/H		71,32 €
951490042	LIMITADOR 40KG/H		67,36 €
901490045	REGULADOR 40 KG/H VERSION ESCUADRA		71,32 €



CODIGO	REGULADOR / LIMITADOR DE 12 KG/H		PVR
9115901134	REGULADOR 12 KG/H		27,60 €
961490006	LIMITADOR 10 KG/H		30,47 €



REGULADOR BAJA PRESIÓN

CODIGO	REGULADOR BAJA PRESION SP/4 Y SP78	CONEXIÓN	PVR
7716900112	REGULADOR 4KG/H CON MINIMA SP/4 Ps: 37 mbar	T/M 20*150	41,63 €
7716900107	REGULADOR 8KG/H CON MINIMA SP/8 Ps: 37 mbar	T/M 20*150	49,63 €
7716900108	REGULADOR 8KG/H CON MINIMA SP/8 Ps: 50 mbar	T/M 20*150	65,91 €



CODIGO	REGULADOR RBPS-37/22 /776	CONEXIÓN	PVR
7716900051	REGULADOR 4KG/H CON MINIMA Ps: 37 mbar/22 mbar	20*150	32,34 €



REGULADOR BAJA PRESIÓN

CODIGO	REGULADOR BAJA PRESION 4kg/h	CONEXIÓN	PVR
7514900036	REGULADOR 4KG/H Ps: 37 mbar	T/M 20*150	10,10 €
7514900102	REGULADOR 4KG/H Ps: 50 mbar	M/M 20*150	10,80 €



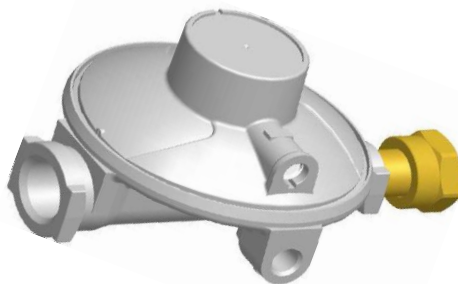
98 mm

CODIGO	REGULADOR BAJA PRESION 8/10 kg/h	CONEXIÓN	PVR
7314900081	REGULADOR 8KG/H Ps: 37mbar	M/M 20*150	45,60 €
7314900062	REGULADOR 8KG/H Ps: 50mbar	M/M 20*150	45,60 €
7318900125	REGULADOR 10KG/H Ps: 30-50 mbar Regulable	T/ 20*150 H:1/2"	58,00 €



144 mm

CODIGO	REGULADOR BAJA PRESION 12 kg/h	CONEXIÓN	PVR
7314900063	REGULADOR 12KG/H Ps: 37mbar	T: 20*150 H:1/2"	52,36 €

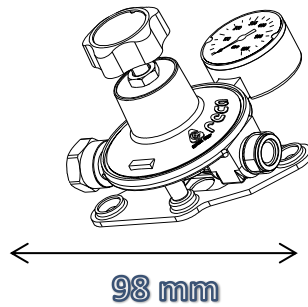


127 mm



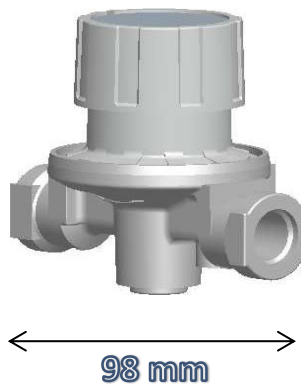
REGULADOR BAJA PRESIÓN

CODIGO	REGULADOR REGULABLE 4KG/H	CONEXIÓN	PVR
7512900015	REGULADOR 4Kg/h REGULABLE 0÷300 mbar	T/M 20*150	58,00 €



REGULADOR 10 POSICIONES

CODIGO	Regulador 10 posiciones	CONEXIÓN	PVR
9115901022	Regulador 10 posiciones 50-200 mbar	T-M 20*150	23,80 €



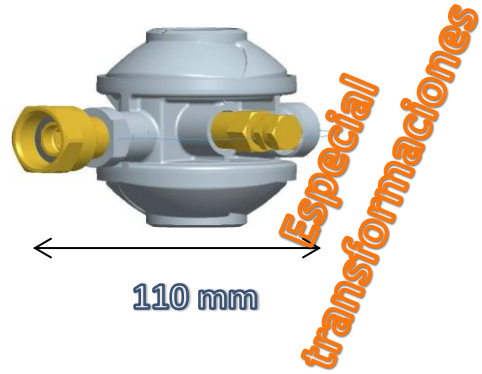
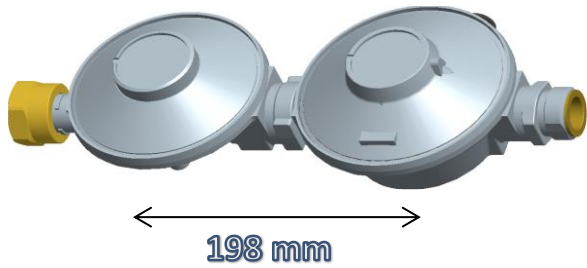
CAPÍTULO 8
GLP

CAPÍTULO 8
GLP



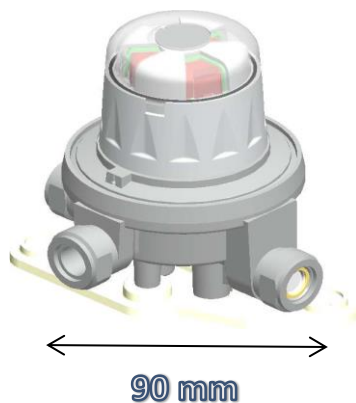
REGULADOR BAJA PRESIÓN

CODIGO	REGULADOR 4Kg/h Ps: 150 mbar Vis Max: 300	CONEXIÓN	PVR
7011900278	REGULADOR DOBLE PLATO 4Kg/h Ps: 150 mbar Vis Max: 300	T/M 20*150	29,12 €
4219900001	REGULADOR DOBLE PLATO 4Kg/h Ps: 150 mbar Vis Max: 300	T/M 20*150	38,00 €
ESPECIAL TRANSFORMACIONES (Incorpora Toma Presión Peterson)			

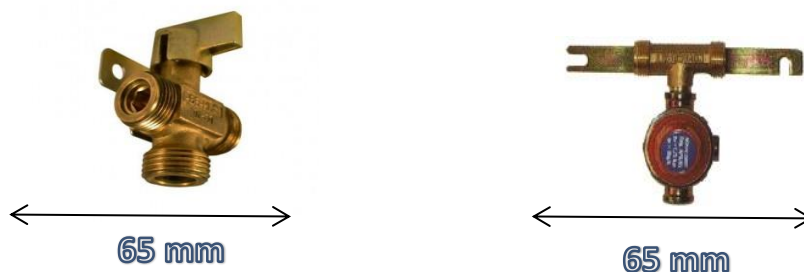


INVERSOR AUTOMATICO

CODIGO	INVERSOR AUTOMATICO	CONEXIÓN	PVR
921490008	INVERSOR AUTOMATICO 8KG/H Ps: 1,5 bar	20*150	90,79 €
921490021	INVERSOR AUTOMATICO 20KG/H Ps: 1,5 bar	20*150	133,93 €



CODIGO	INVERSOR MANUAL / INVERSOR AUTOMATICO	CONEXIÓN	PVR
GL00BA030009	INVERSOR MANUAL	20*150	35,85 €
GL00BA030022	INVERSOR AUTOMATICO 8KG/H 2 ENTRADAS	20*150	46,69 €



CODIGO	MAGISCOPIO	CONEXIÓN	PVR
9714900001	MAGISCOPIO	20*150	34,97 €



REGULADOR Y LIMITADOR ALTA PRESION FISHER-EMERSON

CODIGO	Regulador y Limitador 500 Kg/h	CONEXIÓN	PVR
GL00RE010004	Regulador 500 Kg/h	H:2"	1.244,88 €
GL00LI020004	Limitador 500 Kg/h	H:2"	1.244,88 €



CODIGO	Regulador y Limitador 300 Kg/h	CONEXIÓN	PVR
GL00RE010009	Regulador 300 Kg/h	H:2"	592,80 €
GL00LI020010	Limitador 300 Kg/h	H:2"	592,80 €



CODIGO	Regulador y Limitador 80 Kg/h	CONEXIÓN	PVR
GL00RE010015	Regulador 80 Kg/h	H:1/2"	327,60 €
GL00LI020015	Limitador 80 Kg/h	H:1/2"	327,60 €



REGULADOR MEDIA Y BAJA PRESIÓN

CODIGO	Regulador 80 Kg/h	CONEXIÓN	PVR
REFISHERH622	Regulador 80 Kg/h Ps: 200-800 mbar 622H	3/4"	172,80 €



CODIGO	Regulador 30 Kg/h	CONEXIÓN	PVR
REFISHER0622	Regulador 30 Kg/h Ps: 30-50 mbar 622C	1/2"-3/4"	171,36 €



CODIGO	Regulador 17 Kg/h	CONEXIÓN	PVR
REFISHERR622	Regulador 17 Kg/h Ps: 30-50 mbar 622B	1/2"-3/4"	159,84 €



REGULADOR BAJA PRESIÓN

CODIGO	Regulador RB 37/22	CONEXIÓN	PVR
GL00RE050005	REGULADOR 4KG/H CON MINIMA RB Ps: 37 mbar	20*150	32,37 €
GL00RE050006	REGULADOR 4KG/H CON MINIMA RB Ps: 22 mbar	20*150	42,12 €



CODIGO	REGULADOR 4Kg/h Ps: 150 mbar Vis Max: 300	CONEXIÓN	PVR
GL00RE050003	REGULADOR DOBLE PLATO 4Kg/h Ps: 150 mbar Vis Max: 300	T/M 20*150	45,00 €
GL00RE050002	REGULADOR DOBLE PLATO 8Kg/h Ps: 150 mbar Vis Max: 300	T/M 20*150	85,98 €



ARMARIOS DE REGULACIÓN ≤ 5 bar

ARMARIO A-6: PARA 1 Contador BK-4

CARACTERÍSTICAS TÉCNICAS

* Presión de entrada:	1-5 bar
* Presión de Salida:	150 mbar
* Caudal Nominal:	5 Kg/h Propano / 4 Nm3/h Gas Natural
* VIS:	300 mbar
* Regulador:	RECA 429 DOBLE PLATO
* Filtro	Cartucho filtrante 50 μ
* Armario	Poliéster alto 485 x ancho 350 x fondo 195.
* Conexión de entrada:	Válvula monobloc para PE20/PE32/CU
* Conexión de salida:	Racor de Cobre
* Contador	BK-4 (NO INCLUIDO)
	Documentación Técnica



CODIGO	DESCRIPCIÓN	PVR
GL00AR010001	Armario 1 contador entrada: CU 15	131,50 €
GL00AR010002	Armario 1 contador entrada:PE 20	153,75 €
GL00AR10020	Armario 1 contador entrada: PE20/32 MRG	143,94 €

ARMARIOS DE REGULACIÓN ≤ 5 bar

ARMARIO A-10: PARA 2 Contador BK-4

CARACTERÍSTICAS TÉCNICAS

* Presión de entrada:	1-5 bar
* Presión de Salida:	150 mbar
* Caudal Nominal:	5 Kg/h Propano / 4 Nm3/h Gas Natural
* VIS:	300 mbar
* Regulador:	RECA 429 DOBLE PLATO
* Filtro	Cartucho filtrante 50 μ
* Armario	Poliéster alto 700 x ancho 500 x fondo 220
* Conexión de entrada:	Válvula monobloc para PE20/PE32/CU
* Conexión de salida:	Racor de Cobre
* Contador	BK-4 (NO INCLUIDO)
	Documentación Técnica



CODIGO	DESCRIPCIÓN	PVR
GL00AR010003	Armario 2 contador entrada: CU 15	244,40 €
GL00AR010004	Armario 2 contador entrada: PE 20	314,60 €

ARMARIOS DE REGULACIÓN ≤ 5 bar

CENTRALIZACIÓN PARA 4/6/8 Contador BK-4

CARACTERÍSTICAS TÉCNICAS

* Presión de entrada:	1-5 bar
* Presión de Salida:	150 y 800 mbar
* Caudal Nominal:	5 Kg/h Propano / 4 Nm3/h Gas Natural
* VIS:	Para Presión de salida 150 mbar (300 mbar)
* Regulador:	RECA
* Filtro	Cartucho filtrante 50 µ
* Armario	CHAPA
* Conexión de entrada:	Válvula monobloc para PE20/PE32/CU
* Conexión de salida:	Racor de Cobre
* Contador	BK-4 (NO INCLUIDO)
	Documentación Técnica



CODIGO	DESCRIPCIÓN	PVR
GL00AR4CU800	4 Contadores 900x770x200	585,00 €
GL00AR6CU800	6 Contadores 1350x770x200	847,60 €
GL00AR8CU800	8 Contadores 1350x770x200	1.125,80 €

ACCESORIOS GLP

CODIGO	PUENTE CONEXIÓN REGULADOR/CONTADOR	Conexión	PVR
AL2015078100	Puente Conexión Regulador-Contador Altura 100mm Eje 100mm	7/8-20*150	13,22 €
AL2015078070	Puente Conexión Regulador-Contador Altura 100mm Eje 70mm	7/8-20*150	13,65 €
AL2015078101	Puente Conexión Regulador-Contador Altura 80mm Eje 100mm	7/8-20*150	12,80 €
GL00AC010003	Puente Conexión Regulador-Contador Altura 120mm Eje 70mm	7/8-20*150	13,79 €
AL2015078102	Puente Conexión Regulador-Contador MRG	7/8-20*150	12,80 €
AL2015020150	Puente Conexión Regulador-Contador REPSOL	20*150-20*150	10,84 €



CODIGO	FILTRO	CONEXIÓN	PVR
FGPR00020150	Filtro Cartucho Papel	T -M: 20150	26,25 €
FGGN00001015	Filtro Cartucho Metal 50micras	H-1/2"	7,27 €
FGGN00001020	Filtro Cartucho Metal 50micras	H-3/4"	12,26 €



BATERIAS Y COMPLEMENTOS

CASETA PARA BOTELLAS

CODIGO	DESCRIPCIÓN	PVR
GL00BA020001	Caseta de 3+3 2,09x1,40x0,70	1.387,01
GL00BA020002	Caseta de 3+3 2,09x1,99x0,70	1.669,02



BATERIAS

CODIGO	DESCRIPCIÓN	PVR
GL00BA010001	2+2	73,58 €
GL00BA010002	3+3	103,24 €
GL00BA010003	4+4	130,66 €
GL00BA010004	5+5	160,48 €
GL00BA010005	6+6	204,49 €



LIRAS

CODIGO	DESCRIPCIÓN	PVR
GL00BA030005	Lira de 42 cm T: 21,8 T:20/150	8,79 €
GL00BA030006	Lira de 72 cm T: 21,8 T:20/150	10,61 €



BATERIAS Y COMPLEMENTOS

REGULADOR KOSANGAS

CODIGO	DESCRIPCIÓN	PVR
GL00BA030013	Salida libre	14,87 €
GL00BA030014	Salida regulable hasta 2 bar	14,87 €
GL00BA030025	Salida Fija 28 mbar Butano	12,30 €
GL00BA030031	Salida Fija 28 mbar 20*150	20,38 €
GL00BA030050	Salida Fija 50 mbar	18,00 €



CODIGO	DESCRIPCIÓN	PVR
GL00BA030001	Codo Rampa	2,54 €
GL00BA030002	Te Rampa	2,72 €
GL00BA030004	Antiretorno	3,88 €
GL00BA030003	Exceso de Flujo	6,86 €
GL00BA030010	Te Portamanometro	2,87 €
GL00BA030011	Manometro Indicador Servicio-Reserva	9,60 €
GL00BA030016	Doble tuerca 20150 CODO	6,22 €
GL00BA030015	Doble tuerca 20150 RECTA	3,43 €
GL00BA030017	Tuerca 20150 RACOR 12	0,80 €
GL00BA030018	Tuerca 20150 RACOR 15	1,21 €
GL00BA030019	Racor soldar 12	1,44 €
GL00BA030020	Racor soldar 15	1,63 €
GL00BA030021	Disco tapa	0,51 €





Wherever gas is used, we are there

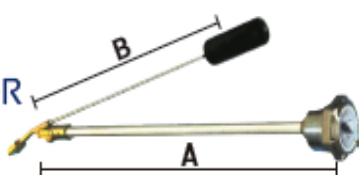
GAMA COMPLETA DE VALVULAS Y EQUIPOS PARA TANQUES DE GLP

1 EU VALVULA DE SEGURIDAD EXTERNA TARADO 20 BAR con adaptador



Nombre	Conexión entrada	Adaptador
EU 20	3/4" cilíndrica	ST20
EU 25	1" cilíndrica	ST25
EU 30	1 1/4" cilíndrica	ST30
EU 29	1 1/4" cónica	ST29
EU 19	3/4" cónica	ST19
EU 24	1" cónica	ST24

2 INDICADOR DE NIVEL



Diametro tanque	Cabeza Junior	Tipo	A	B
Ø 800	✓	Horizontal	412	360
Ø 1000	✓	Horizontal	512	456
Ø 1200	✓	Horizontal	612	535
Ø 1250	✓	Horizontal	635	560
Ø 1000	✓	Vertical	753	585
Ø 1200	✓	Vertical	860	686
Ø 1500	✓	Horizontal	761	686
Ø 1800	✓	Horizontal	913	800

3 6 VL - RL LLAVE DE PURGA Y EXTRACCION



Nombre	Conexión entrada	Adaptador
RRL 16	3/4"	M 30x1,5 M
RL 15	3/4"	3/4"
VL 13	3/4"	3/4"

4 VRN BOCA DE CARGA



Nombre	Conexión entrada	Conexión salida	
VRN20	1 1/4" NPT	1" 3/4-6 ACME 2G	
VRN-S-1200	1 1/4" NPT	1" 3/4-6 ACME 2G	Corte 85%
VRN-S-1500	1 1/4" NPT	1" 3/4-6 ACME 2G	Corte 85%
VRN-S-1750	1 1/4" NPT	1" 3/4-6 ACME 2G	Corte 85%

5 GS VALVULA MULTISERVICIO



Nombre	Conexión entrada	Conexión salida
GS80	3/4"	0,885"
GSE35	3/4"	0,885"
GS89	1 1/4"	G 3/4" M
GS41	3/4"	G 3/4" M

Todos los productos son marcados y homologados CE y TT

FABRICADO POR:

CAVAGNA GROUP SPA
 Via Statale 11/13 - Frazione Ponte San Marco
 25011 Calcinato - Brescia (Italy)
 Tel. 0039 030 9863111 - Fax 0039 030 9988014
info@cavagnagroup.com
www.cavagnagroup.com



00 9081.2015

RESITE *gas*

DISTRIBUIDO EN ESPAÑA POR:

RESITE, S.L.
 C/ Navales, 51
 28923 Alcorcón, Madrid (Spain)
 Tel: 91 641 84 85 / Fax: 91 644 84 98
info@resite.es
www.resite.es



Las marcas Omega, Cavagna Group, el logo Cavagna Group y son marcas registradas de Cavagna Group S.p.A., todas las otras marcas son propiedad de sus respectivos dueños.

VALVULERIA DE DEPOSITO

BOCA DE CARGA

CODIGO	DESCRIPCIÓN	PVR
6602901043	Boca de Carga 1 1/4" (VRN-20)	51,88 €



BOCA DE CARGA CON CORTE AL 85%

CODIGO	DESCRIPCIÓN	PVR
6602901102	Ø 1000 (VRN-2-1000)	84,56 €
6602901106	Ø 1200 (1-20 VRN-S)	84,56 €
6602901231	Ø 1500 (6-20 VRN-S)	100,18 €
6602901230	Ø 1750 (9-18 VRN-S)	109,76 €



VALVULERIA DE DEPOSITO

MULTIVÁLVULA

CODIGO	DESCRIPCIÓN	PVR
8008908092	Multiválvula 3/4" Con Varilla de Punto Alto Y manometro (GS-80)	35,78 €
6704900773	Multiválvula 3/4" x 3/4" Vertical (GS-41)	53,02 €



MULTIVÁLVULA CON BOCA DE CARGA

CODIGO	DESCRIPCIÓN	PVR
6704900794	Multiválvula 3/4" Manometro y Varilla	66,50 €
6704900776	Multiválvula 3/4" Manometro , Varilla, Exceso de Flujo	67,70 €
6704900720	Multiválvula 3/4" Sin Manometro,Sin Varilla	52,02 €
6704900773	Multiválvula VERTICAL 3/4" Manometro , Varilla, Exceso de Flujo(GS-41)	53,02 €
6704901060	Multiválvula 3/4" con Boca de Carga	67,70 €



LIMITADOR PARA MULTIVÁLVULA

CODIGO	DESCRIPCIÓN	PVR
1609500052	Limitador caudal 95kg/h M: 20/150	31,92 €



VARILLA PARA MULTIVÁLVULA

CODIGO	DESCRIPCIÓN	PVR
1201100334	Longitud 586 mm 1/8"	2,55 €
1201100538	Longitud 380 mm 1/8"	2,55 €

MÁNOMETRO

CODIGO	DESCRIPCIÓN	PVR
3001100180	Mánometro 1/4" npt 0-25 Kg	15,57 €



VALVULERIA DE DEPOSITO

CHECK-LOCK

CODIGO	DESCRIPCIÓN	PVR
6901900040	CHECK-LOCK 1 1/4" (2-20LF25C)	42,98 €
6902900008	CHECK-LOCK 3/4" (3-20VL13)	24,02 €
6901900019	CHECK-LOCK 3/4" con exceso de flujo	36,51 €



VL 13

NIVEL PARA DEPOSITO

CODIGO	DESCRIPCIÓN	PVR
Ø 1200	Ø 1200	32,76 €
Ø 1500	Ø 1500	42,00 €
Ø 1750	Ø 1750	32,20 €



TAPÓN MACHO

CODIGO	DESCRIPCIÓN	PVR
1001500085	3/4"	7,28 €
1001500086	1 1/4"	19,96 €



LLAVE DE EXTRACCIÓN LIQUIDA

CODIGO	DESCRIPCIÓN	PVR
7200900004	3/4" (RL15)	70,78 €



RL 15

LLAVE DE TRASVASE

CODIGO	DESCRIPCIÓN	PVR
6704900797	3/4" (RRL16)	64,46 €



RRL 16

VÁLVULERIA DE DEPOSITO

VÁLVULA DE SEGURIDAD EXTERNA

CODIGO	Adaptador	Junta	Conexión		PVR
6602901299	no	no	1/2" 14NPT		16,91 €
7000900000	7100900005	no	3/4" 14NPT	(EU-19) NECESITA ADAP.	64,29 €
7001900026	7101900016	0401102573	3/4" 14NPSM	NECESITA ADAPTADOR	35,62 €
7001900205	7101900000	0401102570	1" 11.5NPSM	NECESITA ADAPTADOR	57,12 €
7000900011	7100900010	no	1" 11.5NPT	(EU-24) NECESITA ADAP.	125,16 €
7000900023	7100900015	no	1 1/4" 11.5 NPT	(EU-29) NECESITA ADAP.	151,45 €
7001900004	7101900004	0401102574	1 1/4" NPSM	NECESITA ADAPTADOR	87,95 €
7001900008	7101900023	0401102588	M36X2	(VS-368) NECESITA ADAP.	65,16 €
7001900031	7101900025	0401102587	M45x2	(VS-457) NECESITA ADAP.	84,90 €



EU 19



EU 24



EU 29

ADAPTADOR PARA VÁLVULA DE SEGURIDAD EXTERNA

CODIGO	Junta	Conexión		PVR
7100900005	no	3/4" 14NPT	ST-19	31,36 €
7101900016	0401102573	3/4" NPSM		20,66 €
7101900000	0401102570	1" 11.5NPSM		18,70 €
7000900010	no	1" 11.5NPT	ST-24	32,26 €
7100900015	no	1 1/4" 11.5 NPT	ST-29	20,89 €
7101900004	0401102574	1 1/4" NPSM		20,24 €
7101900023	0401102588	M36X2		22,04 €
7101900025	0401102587	M45x2		38,64 €



ST 19



ST 24



ST 29

VÁLVULERIA DE DEPOSITO

ANTITORTORNO

CODIGO	DESCRIPCIÓN	PVR
7100900051	ANTIRETORNO DE ACERO 3/4" (Y18-45)	63,34 €
7100900050	ANTIRETORNO DE ACERO 1 1/4" (Y20-14)	95,20 €
7100900049	ANTIRETORNO DE ACERO 2" (Y20-23)	166,15 €



EXCESO DE FLUJO M-H

CODIGO	DESCRIPCIÓN	PVR
6902900199	EXCESO DE FLUJO DE ACERO 1/4"	61,49 €
6902900201	EXCESO DE FLUJO DE ACERO 3/4" (Y20-23)	79,16 €
6902900128	EXCESO DE FLUJO DE ACERO 1 1/4" (Y19-23)	132,64 €



EXCESO DE FLUJO M-M

CODIGO	DESCRIPCIÓN	PVR
6901900036	EXCESO DE FLUJO DE ACERO 1 1/4" M-M Flujo Aproximado de Cierre 55 GPM (LIQUIDO PROPANO)	242,62 €



PROTECCIÓN CATODICA

CINTA ANTICORROSIVA

CODIGO	DESCRIPCIÓN	PVR
CP0000000010	Cinta de proteccion Anticorrosiva 50mmx 33m	13,50 €
CP0000000100	Cinta de proteccion Anticorrosiva 100mmx 33m	29,40 €



CINTA ANTICORROSIVA

CODIGO	DESCRIPCIÓN	PVR
CP0000000050	KH-50 (mecanica) 50 mm x 10 m	7,30 €
CP0000000500	KH-500 (anticorrosiva) 50 mm x 25 m	29,92 €



IMPRIMACIÓN

CODIGO	DESCRIPCIÓN	PVR
CP0000001001	Para Tubería 1L	20,61 €
CP0000001005	Para Tubería 5L	103,04 €



PROTECCIÓN CATODICA

ÁNODO DE MAGNESIO BAJO POTENCIAL -1,5 V

CODIGO	Modelo	Peso	DESCRIPCIÓN	PVR
PR000IC825BP	IC-825 Mg	0,60 kg	Ø22mm x 825mm Especial Depositos	9,75 €
PR0000IC23BP	IC-23 Mg	2,3 Kg	Ø60mm x 380 mm (2,3 kg)	42,38 €
PR0000IC41BP	IC-41 Mg	4,1 Kg	Ø60mm x 720 mm (4,1 kg)	69,42 €
PR0000IC77BP	IC77 Mg	7,7 Kg	Ø85mm x 725 mm (7,7kg)	120,90 €
PRAN00000100			Cable para ánodo longitud 1,5 m x 2,5mm ²	2,75 €
CP0000002517			Cinta Vulcanizable 10m x 19mm	7,50 €



ÁNODO DE MAGNESIO BAJO POTENCIAL -1,5 V(Ensacado)

CODIGO	Modelo	Peso	DESCRIPCIÓN	PVR
PR00IC23BPSC	IC-23BPSC	7,1 Kg	Ø90mm x 215mm (2,3 kg)	72,28 €
PR00IC41BPSC	IC-41BPSC	11 Kg	Ø60mm x 720 mm (4,1 kg) Especial Depositos	102,44 €
PR00IC77BPSC	IC-77BPSC	19,75 Kg	Ø85mm x 725 mm (7,7kg)	159,38 €



Consultar precio para ánodos de Alto Potencial -1,75 V

ÁNODO DE REFERENCIA

CODIGO	DESCRIPCIÓN	PVR
PRAN0000010	Ánodo de Referencia CU/CU S04	312,00 €



QUEMADOR ATMOSFERICO

ESPECIAL VACIADO DE TANQUES

CARACTERÍSTICAS TÉCNICAS

Tipos de quemador: Atmosferico

Presión de Alimentación: 0,5 a 2 bar

Tipo de Gas: Gas Natural o G.L.P

Encendido: Manual

Valcula de corte Manual

Soporte paa Instalación

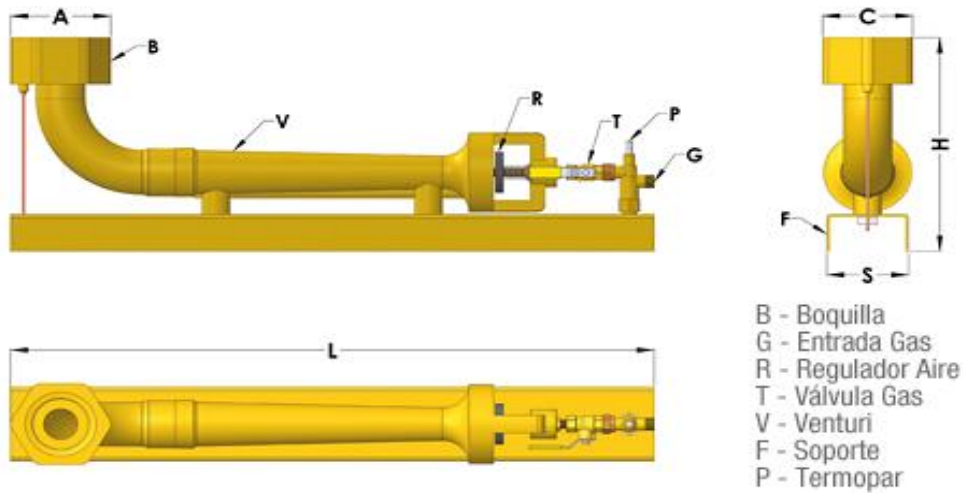
Sistema de seguridad por Termopar

Potencias: RE-130 : 130 kw (111.800 Kcal/h) y RE-260 260 kW (223.600 Kcal/h)

Certificación:

Declaración CE de conformidad del fabricante según directiva de seguridad de Maquinas 2006/42/CE, anexo II, apartado A, en el cual se indica que son corformes a las siguientes normas:

* El certificado CE es opcional, se debe solicitar al realizar el PEDIDO



A	C	L	S	H	G	PESO	Termopar	Consumo
124	110	800	100	280	20/150	14,6	SI	10,15 kg/h
145	127	100	100	335	1/2"	24,5	SI	20,3 kg/h

CODIGO	DESCRIPCIÓN	PVR
RE-130	RE-130	1.127,00 €
RE-260	RE-260	1.905,00 €