

VÁLVULAS DE SEGURIDAD DE MÁXIMA 1 bar

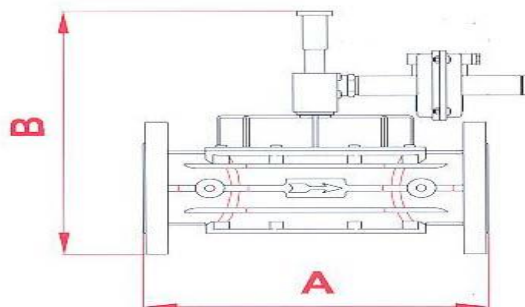
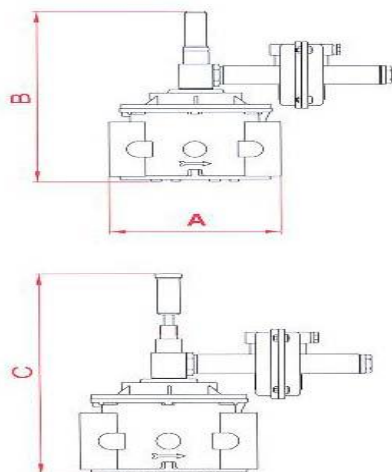
MADAS

CODIGO	DESCRIPCIÓN	PVR
ESMA00130020	VÁLVULA DE SEGURIDAD POR MÁXIMA MADAS VB003 REARME MANUAL 3"	141,12 €
ESMA00130025	VÁLVULA DE SEGURIDAD POR MÁXIMA MADAS VB004 REARME MANUAL 1"	141,12 €
ESMA00130032	VÁLVULA DE SEGURIDAD POR MÁXIMA MADAS VB005 REARME MANUAL 1"	167,58 €
ESMA00130040	VÁLVULA DE SEGURIDAD POR MÁXIMA MADAS VB006 REARME MANUAL 1"	167,58 €
ESMA00130050	VÁLVULA DE SEGURIDAD POR MÁXIMA MADAS VB007 REARME MANUAL 2"	202,86 €
ESMA00131065	VÁLVULA DE SEGURIDAD POR MÁXIMA MADAS VX008 REARME MANUAL D	417,06 €
ESMA00131080	VÁLVULA DE SEGURIDAD POR MÁXIMA MADAS VX009 REARME MANUAL D	409,50 €
ESMA00131100	VÁLVULA DE SEGURIDAD POR MÁXIMA MADAS VX010 REARME MANUAL D	742,14 €
ESMA00131125	VÁLVULA DE SEGURIDAD POR MÁXIMA MADAS VX011 REARME MANUAL D	1.375,92 €
ESMA00131150	VÁLVULA DE SEGURIDAD POR MÁXIMA MADAS VX012 REARME MANUAL D	1.375,92 €

MUELLE TARADO BLOQUEO DE MÁXIMA

MU0000003505	MO-3505	18x2,5x50x8	DN15-DN-50	30-450 mbar	22,08 €
MU0000003505	MO-3505*	18x2,5x50x8	DN15-DN-50	400-800 mbar	22,08 €
MU0000003505	MO-3505*	18x2,5x50x8	DN65-150	30-450 mbar	22,08 €
MU0000003505+MO620	MO-3505*	18x2,5x50x8	DN65-150	200-750 mbar	26,00 €

MÁXIMA



Conexión	A	B	C	Peso (Kg)
3/4"	120	164	207	1,5
1"	120	164	207	1,5
1 1/4"	160	215	258	2,3
1 1/2"	160	215	258	2,3
2"	160	232	270	2,5
DN-65	290	330		5,7
DN-80	310	330		7,1
DN-100	350	380		12,5
DN-125	480	440		26,1
DN-150	480	440		30,3



MADAS[®]

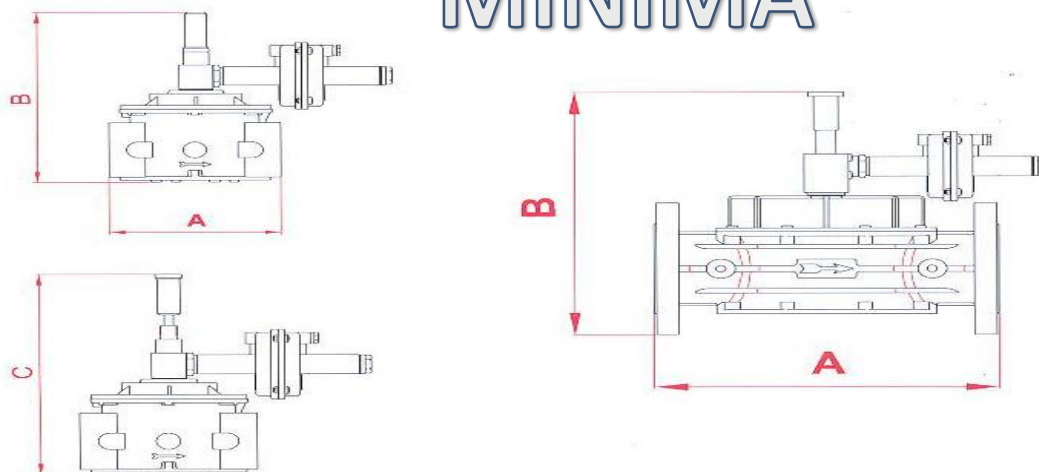


VÁLVULAS DE SEGURIDAD DE MÍNIMA 0,5 bar

MADAS

CODIGO	DESCRIPCIÓN	PVR
ESMA00140020	VÁLVULA SEGURIDAD POR MÍNIMA VB REARME MANUAL 3/4" 0,5bar	167,58 €
ESMA00140025	VÁLVULA SEGURIDAD POR MÍNIMA VB REARME MANUAL 1" 0,5bar	168,84 €
ESMA00140032	VÁLVULA SEGURIDAD POR MÍNIMA VB REARME MANUAL 1 1/4" 0,5bar	209,16 €
ESMA00140040	VÁLVULA SEGURIDAD POR MÍNIMA VB REARME MANUAL 1 1/2" 0,5bar	209,16 €
ESMA00140050	VÁLVULA SEGURIDAD POR MÍNIMA VB REARME MANUAL 2" 0,5bar	215,46 €
ESMA00141065	VÁLVULA SEGURIDAD POR MÍNIMA VX REARME MANUAL DN65 0,5bar	415,80 €
ESMA00141080	VÁLVULA SEGURIDAD POR MÍNIMA VX REARME MANUAL DN80 0,5bar	408,24 €
ESMA00141100	VÁLVULA SEGURIDAD POR MÍNIMA VX REARME MANUAL DN100 0,5bar	660,24 €
ESMA00141125	VÁLVULA SEGURIDAD POR MÍNIMA VX REARME MANUAL DN125 0,5bar	1.375,92 €
ESMA00141150	VÁLVULA SEGURIDAD POR MÍNIMA VX REARME MANUAL DN150 0,5bar	1.375,92 €
MUELLE TARADO BLOQUEO DE MÍNIMA		
MU0000002100	MO-2100 18x2,5x50x8 DN20-DN-50 8 a 45 mbar	2,76 €
MU0000003505	MO-2100 18x2,5x50x8 DN65-150 8 a 30 mbar	22,08 €
MU0000003505	MO-0213 1,3x17x55x8 DN125-150 13 a 60 mbar	22,08 €

MÍNIMA



Conexión	A	B	C	Peso (Kg)
3/4"	120	180	210	1,5
1"	120	180	210	1,5
1 1/4"	160	210	245	2,3
1 1/2"	160	210	245	2,3
2"	160	235	280	2,5
DN-65	290	330		5,7
DN-80	310	330		7,1
DN-100	350	380		12,5
DN-125	480	440		26,1
DN-150	480	440		30,3



MADAS®

