

GAS INDUSTRIAL

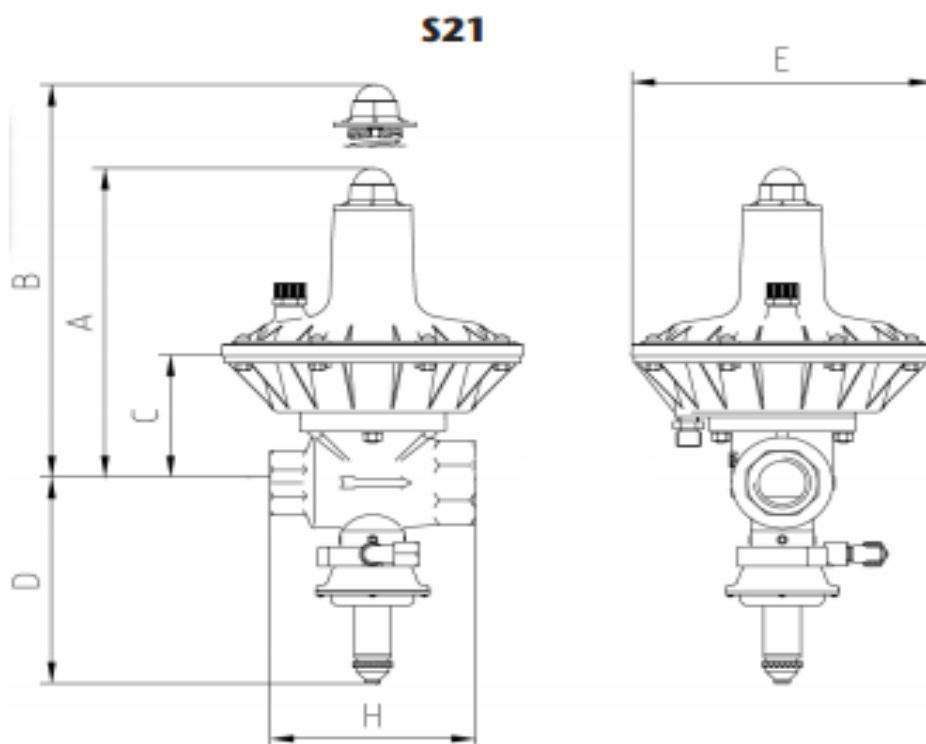
REGULADOR DE PRESIÓN

REGULADOR MESURA IPR-75 S21 1" X 1"

CODIGO	DESCRIPCIÓN	PVR
21R135_____	REGULADOR MESURA S21-2 BP (P2: 10÷150 mbar)	731,70 €
21R135_____	REGULADOR MESURA S21-2 MP (P2: 150÷500 mbar)	731,70 €
21R125_____	REGULADOR MESURA S21-2 APA (P2: 500÷4000 mbar)	893,70 €

REGULADOR MESURA IPR-150 S21-2 1" X 1 1/2"

CODIGO	DESCRIPCIÓN	PVR
21R235_____	REGULADOR MESURA S21-2 BP (P2: 10÷150 mbar)	787,80 €
21R235_____	REGULADOR MESURA S21-2 MP (P2: 150÷500 mbar)	787,80 €
21R225_____	REGULADOR MESURA S21-2 APA (P2: 500÷4000 mbar)	942,30 €



H		A	B	C	D
1"X 1"	1" X 1 1/2"				
100		220	386	90	135
	130	220	386	90	135



A Cavagna Group Company



GAS INDUSTRIAL

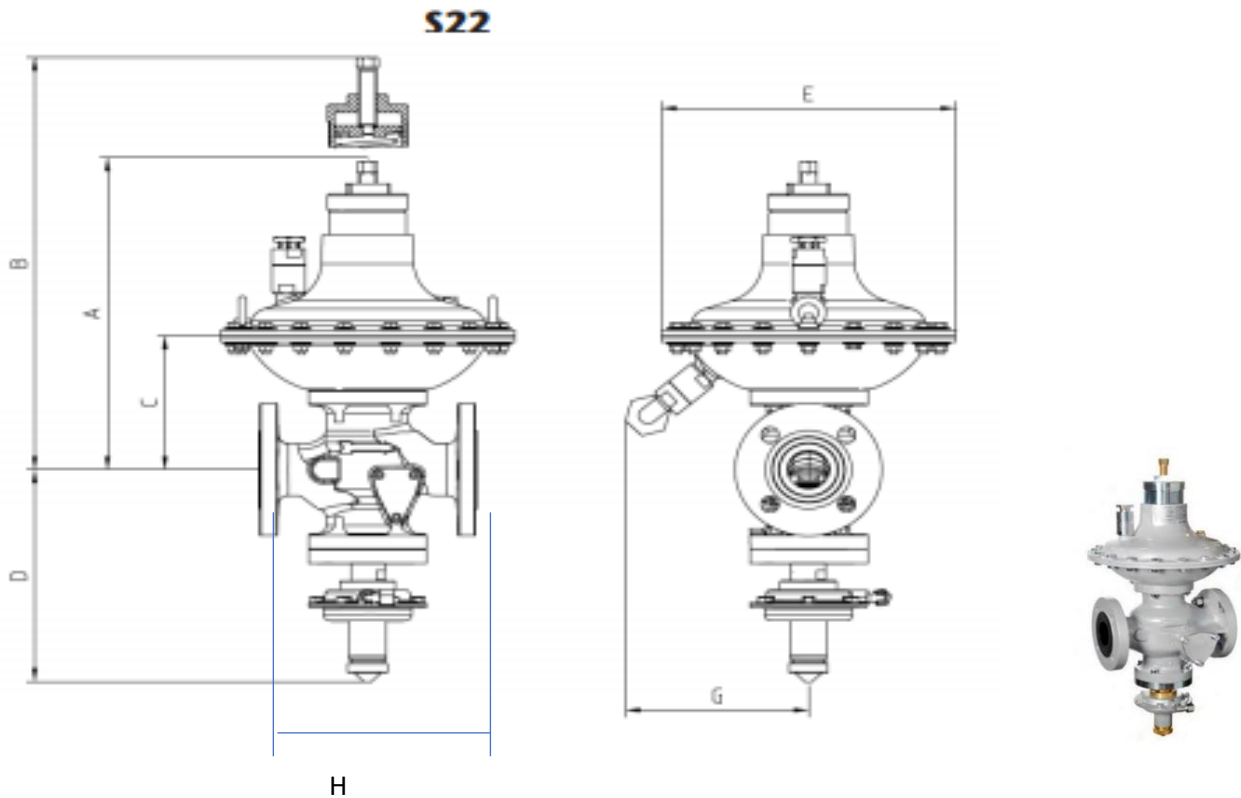
REGULADOR DE PRESIÓN

REGULADOR MESURA IPR-300 S-22 DN-40

CODIGO	DESCRIPCIÓN	PVR
22R125_____	REGULADOR MESURA S22-1 BP (P2: 10÷150 mbar)	2.744,21 €
22R125_____	REGULADOR MESURA S22-1 MP (P2: 150÷500 mbar)	2.744,21 €
22R125_____	REGULADOR MESURA S22-1 APA (P2: 500÷4000 mbar)	2.860,73 €

REGULADOR MESURA IPR-600 S22-2 DN-50

CODIGO	DESCRIPCIÓN	PVR
22R425_____	REGULADOR MESURA S22-2 BP (P2: 10÷150 mbar)	2.836,08 €
22R425_____	REGULADOR MESURA S22-2 MP (P2: 150÷500 mbar)	2.959,39 €
22R425_____	REGULADOR MESURA S22-2 APA (P2: 500÷4000 mbar)	3.081,89 €



A Cavagna Group Company

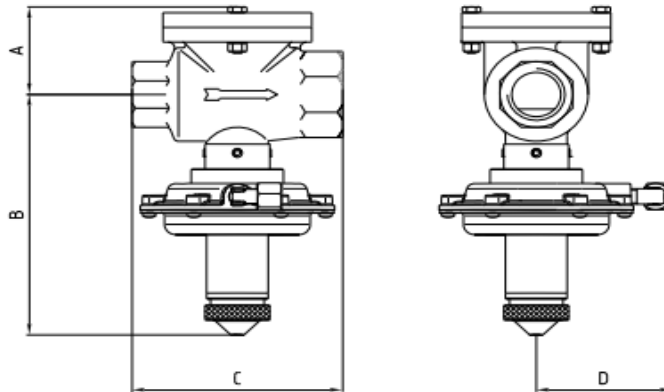


H		A	B	C	D
DN-40	DN-50				
223		400	450	151	240
	254	400	460	165	250

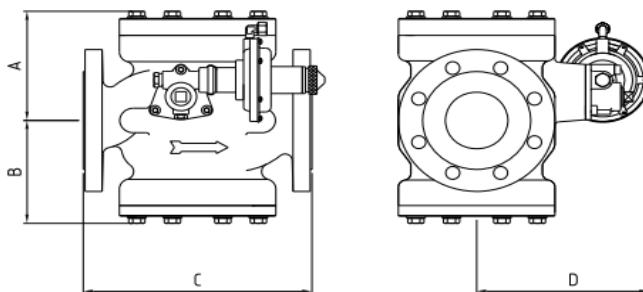
VÁLVULA DE SEGURIDAD POR MÁXIMA

VÁLVULA DE SEGURIDAD POR MÁXIMA VDB 600

CODIGO	DESCRIPCIÓN	PVR
26R1254001	VÁLVULA DE SEGURIDAD POR MÁXIMA VDB600 1" X 1" PN16/PN25	1.300,00 €
	VÁLVULA DE SEGURIDAD POR MÁXIMA VDB600 1" X 1 1/2" PN16/PN25	CONSULTAR
26R4254010	VÁLVULA DE SEGURIDAD POR MÁXIMA VDB600 DN40 PN16/PN25	1.590,00 €
26R4254006	VÁLVULA DE SEGURIDAD POR MÁXIMA VDB600 DN50 PN16/PN25	1.590,00 €
	VÁLVULA DE SEGURIDAD POR MÁXIMA VDB600 DN80 PN16/PN26	CONSULTAR



C		B	A	D	
1"	1 1/2"			60	68
100		140	140	60	68
	130	140	140	60	68



C		B	A	D	
DN-40	DN-50			135	135
223		135	135	135	210
	254	135	135	150	210



A Cavagna Group Company



GAS INDUSTRIAL

MUELLES REGULADOR MEDIDA

CODIGO	DESCRIPCIÓN	DIMENSIONES	REFERENCIA	PVR
1530201202101	Regulación S21	BP 115-150 MP 150-170	3,5*38*130*12 32R1900001	30,00 €
1530201202179	Regulación S21	MP 200-350 AP 325-650	4,5*39*100*9,5 32R1900002	30,00 €
1530201202180	Regulación S21	MP 280-500 AP 525-950	5*39*100*100 32R1900003	30,00 €
1530201204223	Regulación S21	1000-3000	7*38,5*165*15 32R1900004	54,00 €
1530201203031	Regulación S21	2000-4000	7*36*147*13 32R1900005	54,00 €
1530201101442	MINIMA S21	BP 40-60 MP 30-60	0,8*7,6*18,6*7,5 32R1900006	21,00 €
1730011151445	MINIMA S21	40-90	0,8*7,8*18,5*7,25 32R1900007	21,00 €
1530201101514	MÁXIMA S21	BP 190-210 MP 190-240	1,4*/14,8*25*7 32R1900008	21,00 €
1530201101515	MÁXIMA S21	180-300	1,6*15*21*6,5 32R1900009	21,00 €
1530201101518	MÁXIMA S21	340-570	1,7*15,1*21*5 32R1900010	21,00 €
1730201151518	MÁXIMA S21	MP 300-300 MÁXIMA S21 AP 550-790	1,7*15,1*22*5 32R1900011	21,00 €
1530201202177	MÁXIMA S21	1000-2600	2,5*16,7*22*5 32R1900012	24,00 €
1530201202178	MÁXIMA S21	2500-4500	3*18*22*5 32R1900013	24,00 €
1530201202190	Regulación S22	1700-2800	10*63*150*9 32R1900014	75,00 €
1530201202191	Regulación S22	2800-3950	11*63*150*9 32R1900015	75,00 €
1530201202141	MÁXIMA S22	MP 550-895 AP 1450-2250	3,5*26*31*5 32R1900016	24,00 €
1530201202187	MÁXIMA S22	2050-2800	3,7*26,2*31,5*5 32R1900017	24,00 €
1530201202476	MÍNIMA S22	MP 230-470 AP 600-2500	2,3*11,8*27*7 32R1900018	24,00 €
1530201202123	Regulación S22	MP 240-420 AP 480-960	7,5*63,5*155*10 32R1900019	54,00 €
1530201302188	MÁXIMA S22	MP 330-450 900-1150	2,8*24,8*37*5,75 32R1900020	24,00 €
1530201202474	MÍNIMA S22	MP 100-250 AP 200-500	106*11,5*27*6 32R1900021	24,00 €
1530201202005	Regulación S22	134-270	6,5*64,5*151*8,5 32R1900022	54,00 €
1530201202122	MÁXIMA S22	MP 250-420 AP 700-900	2,7*24,7*37*6 32R1900023	24,00 €
1530201202115	MÁXIMA S22	MP 430-550 AP 1120-1550	3*25*37*6 32R1900024	24,00 €
1530201202442	MÍNIMA S22	15-50	1,1*11,7*27*7 32R1900025	24,00 €
1530201204232	MÍNIMA S22	45-100	1,3*11,6*25,5*8 32R1900026	24,00 €

(dxDexLoxit) it: N° total de espiras

