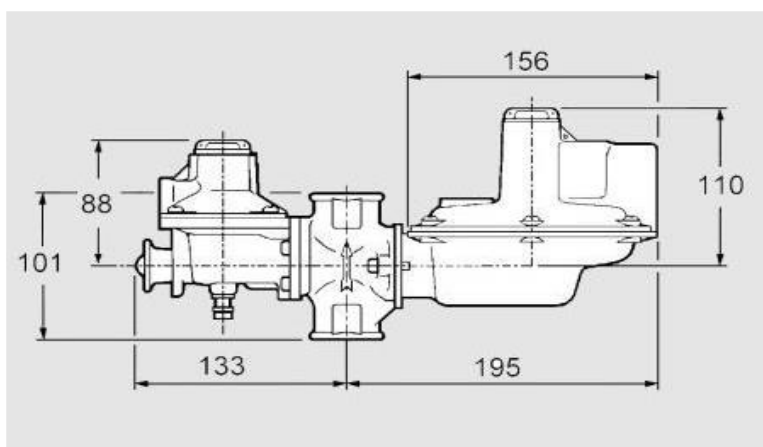


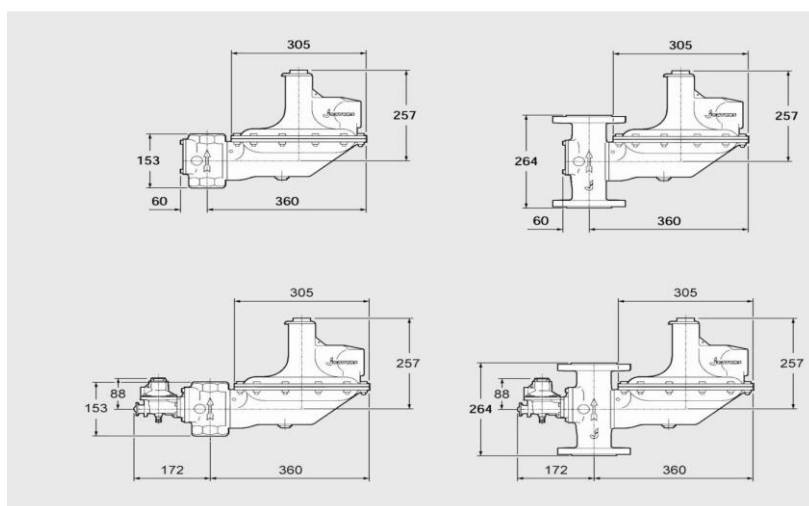
## REGULADOR DE PRESIÓN

### REGULADOR RAMPA DE QUEMADOR (ALTA VELOCIDAD)

CODIGO	DESCRIPCIÓN	PVR
REAM18830020	* REGULADOR AMERICAN METTER/ JEAUVONS J125 325	325,00 €
REAM18830025	* REGULADOR JEAUVONS J125 1883B2 1"Hembra Mx 455,04	455,04 €
REAM18930025	* REGULADOR JEAUVONS J125 1893B2 1"Hembra Mx y 455,04	455,04 €
	* P1 Max: 2,4 bar Orificio Ø8mm.P2 Hasta 140 mbar	
REJE12510040	** REGULADOR JEAUVONSJ125 S10 11/2" Hembra Mx	1.853,28 €
REJE12512040	** REGULADOR JEAUVONSJ125 S12 11/2" Hembra Mx y Mn	1.853,28 €
REJE12510050	** REGULADOR JEAUVONSJ125 S10 DN-50 H Mx	1.974,96 €
REJE12512050	** REGULADOR JEAUVONSJ125 S12 DN-50 H Mx y Mn	1.974,96 €
	** P1 Max: 2,7 bar Orificio Ø 22,2mm. P2 Hasta 345 mbar	



JEAUVONS J125-S10 Ø 1"



JEAUVONS J125-S10 Ø 1 1/2" Y Ø 2"



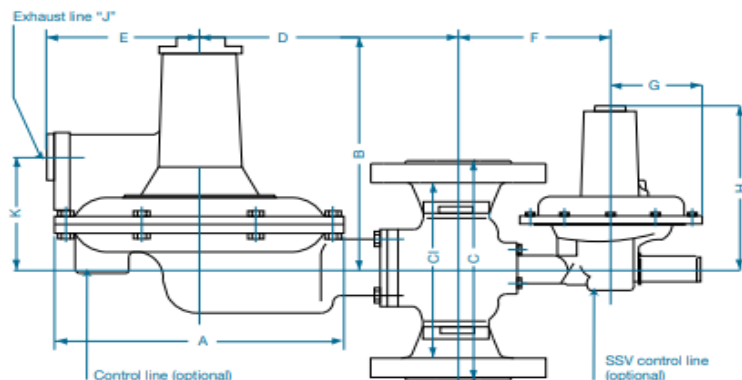
## REGULADOR DE PRESIÓN

### REGULADOR RAMPA DE QUEMADOR (ALTA VELOCIDAD)

CODIGO	DESCRIPCIÓN	PVR
REAC13357225	REGULADOR 133-5-72 DN25 PN-16 Qmax: 65nm <sup>3</sup> /h 9- 325	686,40 €
REAC23340000	REGULADOR 233-8-5-72 DN40 PN-16 Qmax: 278nm <sup>3</sup> /t 455,04	1.287,00 €
REAC23350000	REGULADOR 233-8-5-72 DN50 PN-16 Qmax: 340nm <sup>3</sup> /t 455,04	1.365,00 €
REAC23340010	REGULADOR 233-12-5-72 DN40 PN-16 Qmax: 315nm <sup>3</sup> /h 20-200 mbar	1.380,60 €
REAC23350010	REGULADOR 233-12-5-72 DN50 PN-16 Qmax: 400nm <sup>3</sup> /h 20-200 mbar	1.427,40 €

#### Dimensions (mm)

Model	Thread	Flange	A	B	C'	C	D	E	F	G	H	J Exhaust Connection	K	Weight in kg (approx.) (1) (2)	
133-	1"	DN 25	190	155	100	160	170	100	100	75	120	Rp 3/4	74	4	6
233-12	•	DN 40	350	250	•	200	265	155	115	75	120	Rp 1	110	11	15
233-12	•	DN 50	350	250	•	200	265	155	115	75	120	Rp 1	110	•	16
233-8	•	DN 40	260	250	•	200	220	125	115	75	120	Rp 1	105	9	13
233-8	•	DN 50	260	250	•	200	220	125	115	75	120	Rp 1	105	•	14



In case of external control lines (optional), the regulator is provided with the following fittings:

- » Regulator 133: G<sup>1</sup>/<sub>4</sub>, Ermeto 12,
- » Regulator 233: G<sup>1</sup>/<sub>2</sub>, Ermeto 12,
- » SSV: G<sup>1</sup>/<sub>8</sub>, Ermeto 6%.



**Itron**

CE