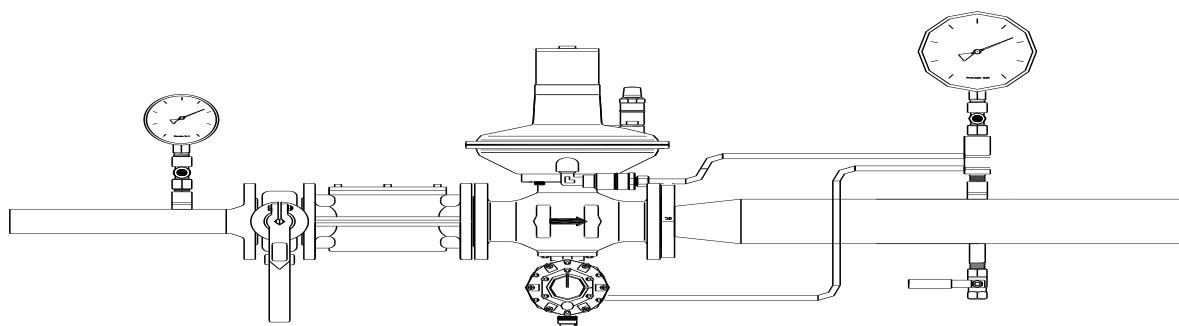


## RAMPAS DE REGULACIÓN

### RAMPAS DE REGULACIÓN MONTADAS

CODIGO	DESCRIPCIÓN	PVR
RR00AM000050	Rampa de regulacion para 70 m3/h	CONSULTAR
RR00FI000100	Rampa de regulacion para 250 m3/h	CONSULTAR
RR00AM000300	Rampa de regulacion para 300 m3/h	CONSULTAR
RR00FI000450	Rampa de regulacion para 450 m3/h	CONSULTAR
RR00FI000590	Rampa de regulacion para 590 m3/h	CONSULTAR
RR00FI000900	Rampa de regulacion para 900 m3/h	CONSULTAR
CONDICIONES: PRESION ENTRADA 2,5 BAR PRESION DE SALIDA 150 mbar		
CONSULTAR OTROS CAUDALES Y OTRAS PRESIONES		



Las Rampas estan compuestas por los siguientes materiales:

- Tubo de entrada de Acero
- Valvula PortaManometro,
- Manometro 0-4 bar,
- Valvula de Corte,Filtro
- Regulador con Seguridad de Maxima
- Valvula Portamanometro,
- Ventometro 0-250 mbar,
- Tuberia de Salida de acero
- Juntas,Tornillos
- Imprimacion,Pintura
- Pruebas y certificado de Pruebas



GN15 08