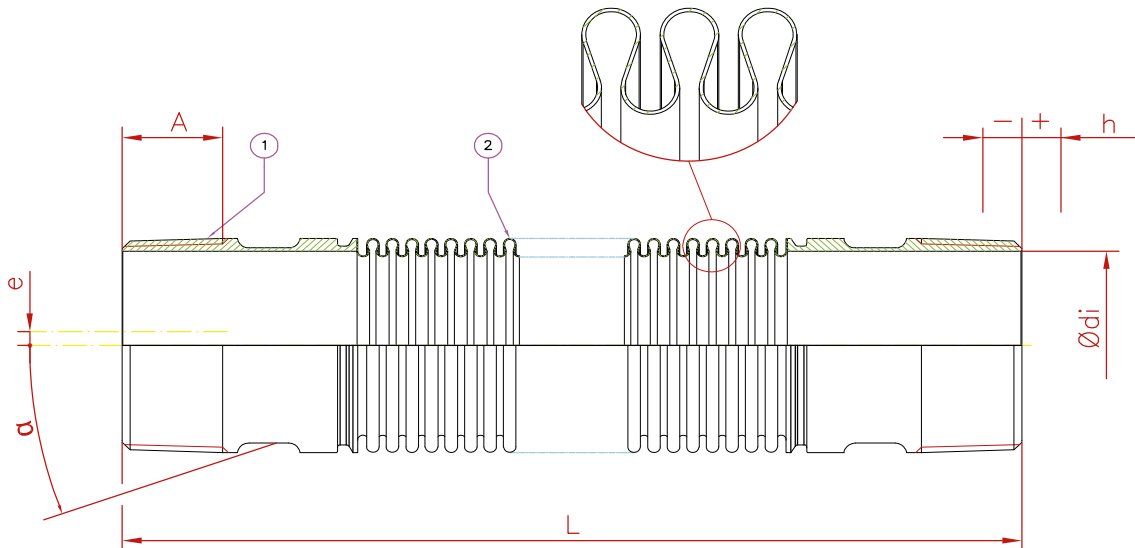


MANGUITO ANTIVIBRATORIO

MANGUITO ANTIVIBRATORIO P.MAX 3 BAR

CODIGO	DESCRIPCION	PVR
JEVDJ000MM10	ANTIBRIVATORIA M-M 1/2"	40,95 €
JEVDJ000MM15	ANTIBRIVATORIA M-M 3/4"	48,83 €
JEVDJ000MM25	ANTIBRIVATORIA M-M 1"	63,00 €
JEVDJ000MM32	ANTIBRIVATORIA M-M 1 1/4"	83,48 €
JEVDJ000MM40	ANTIBRIVATORIA M-M 1 1/2"	89,78 €
JEVDJ000MM50	ANTIBRIVATORIA M-M 2"	119,70 €



Codice Code	Attacco Size	Lunghezza Length	Lunghezza filetto Thread length	Diametro interno Internal diameter	Movimento assiale Axial movement	Movimento laterale Lateral movement	Movimento angolare Angular movement
		L	A	Ødi	h±	e±	α±
		[DN]	[mm]	[mm]	[mm]	[mm]	[°]
VDJ02	Rc 1/2"	145±5	15	16	10	8	30
VDJ03	Rc 3/4"	150±5	16,3	21	10	8	30
VDJ04	Rc 1"	165±5	19,1	27	10	8	30
VDJ05	Rc 1 1/4"	165±5	21,4	35,2	12	12	30
VDJ06	Rc 1 1/2"	210±5	21,4	41,2	15	12	30
VDJ07	Rc 2"	230±5	25,7	53	15	12	30

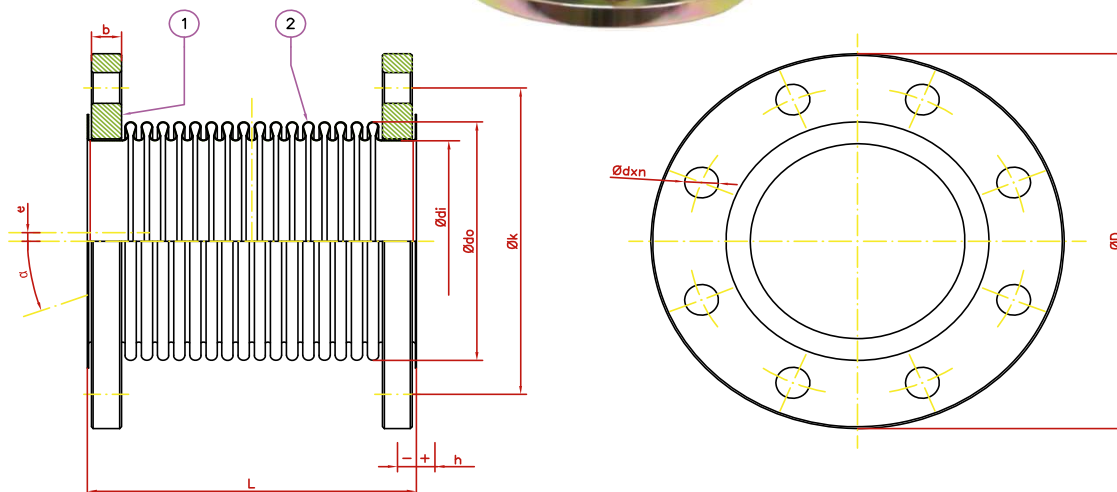
GNI16 04/25

MANGUITO ANTIVIBRATORIO

MANGUITO ANTIVIBRATORIO PN16 P.MAX 3 BAR

CODIGO	DESCRIPCION	PVR
JEVDJ0000040	ANTIBRIVATORIA DN-40	263,03 €
JEVDJ0000050	ANTIBRIVATORIA DN-50	269,33 €
JEVDJ0000065	ANTIBRIVATORIA DN-65	280,35 €
JEVDJ0000080	ANTIBRIVATORIA DN-80	341,78 €
JEVDJ0000100	ANTIBRIVATORIA DN-100	398,48 €
JEVDJ0000125	ANTIBRIVATORIA DN-125	631,58 €
JEVDJ0000150	ANTIBRIVATORIA DN-150	765,45 €
JEVDJ0000200	ANTIBRIVATORIA DN-200	1.034,78 €
JEVDJ0000250	ANTIBRIVATORIA DN-250	1.861,65 €

* Disponibilidad en ANSI150



Codice Code	Attacco Size	Lunghezza Length	Movimento assiale Axial movement	Movimento laterale Lateral movement	Movimento angolare Angular movement	FLANGE GIREVOLI (1) ISO 7005 PN16 FLOATING FLANGES (1) ISO 7005 PN16				SOFFIETTO (2) BELLOW (2)			
		L	h±	e±	α	ØD	Øk	b	Ødxn	ØDi	Ødo	Spessore Wall thickness	Numero di rivoluzioni Number of convolution
	[DN]	[mm]	[mm]	[mm]	[°]	[mm]	[mm]	[mm]	[mmxn]	[mm]	[mm]	[mm]	[n]
VDJ40	DN 40	135	15	12	20	150	110	14	Ø 18x4	48,3	61	0,30	20
VDJ50	DN 50	155	15	12	20	165	125	14	Ø 18x4	60,3	76	0,40	18
VDJ65	DN 65	155	20	13	19	185	145	14	Ø 18x4	76,1	95	0,40	18
VDJ80	DN 80	165	25	15	19	200	160	16	Ø 18x8	88,9	111	0,40	14
VDJ100	DN 100	175	35	17	18	220	180	16	Ø 18x8	114,3	140	0,40	15
VDJ125	DN 125	195	35	15	15	250	210	18	Ø 18x8	139,7	165	0,40	15
VDJ150	DN 150	200	35	15	15	285	240	18	Ø 23x8	168,3	200	0,50	13
VDJ200	DN 200	220	35	13	12	340	295	20	Ø 23x12	219,1	251	0,50	14
VDJ250	DN 250	225	25	8	9	405	355	22	Ø 27x12	273	305	0,60	11

GNI16 04/25