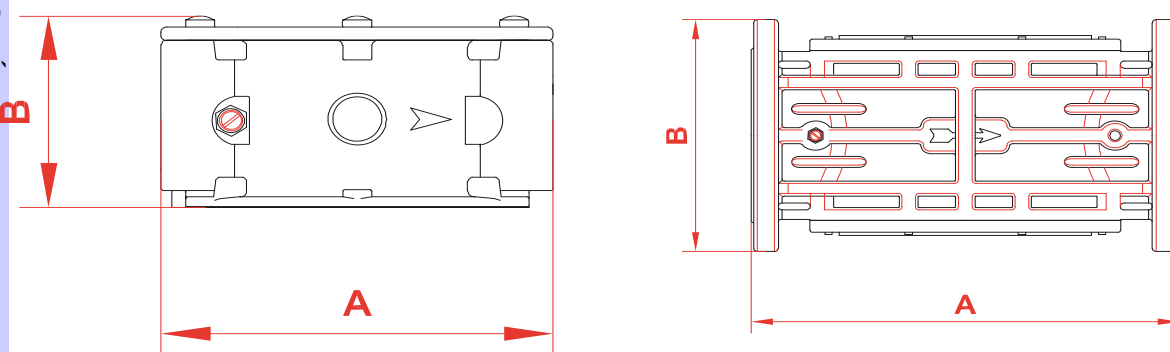


FILTROS PN-6 ROSCADO

CODIGO	DESCRIPCIÓN	PVR
FGGE00060015	FILTRO GAS GECA ROSCADO PN 6 1/2"	28,70 €
FGGE00060020	FILTRO GAS GECA ROSCADO PN 6 3/4"	28,70 €
FGGE00060025	FILTRO GAS GECA ROSCADO PN 6 1"	28,70 €
FGGE00060032	FILTRO GAS GECA ROSCADO PN 6 1 1/4"	49,50 €
FGGE00060040	FILTRO GAS GECA ROSCADO PN 6 1 1/2"	49,50 €
FGGE00060050	FILTRO GAS GECA ROSCADO PN 6 2"	56,62 €

FILTROS PN-6 BRIDADO

CODIGO	DESCRIPCIÓN	PVR
FEGE00061065	FILTRO GAS GECA BRIDADO PN 6 DN-65	226,78 €
FEGE00061080	FILTRO GAS GECA BRIDADO PN 6 DN-80	236,78 €
FEGE00061100	FILTRO GAS GECA BRIDADO PN 6 DN-100	412,93 €
FEGE00061125	FILTRO GAS GECA BRIDADO PN 6 DN-125	1.001,68 €
FEGE00061150	FILTRO GAS GECA BRIDADO PN 6 DN-150	1.001,68 €



Conexión	A	B	Peso (Kg)	Modelo
1/2"	116	104	0,806	GF015-TPIO
3/4"	116	104	0,795	GF020-TPIO
1"	116	104	0,786	GF025-TPIO
1 1/4"	164	132	1,63	GF032-TPIO
1 1/2"	164	132	1,55	GF040-TPIO
2"	164	132	1,45	GF050-TPIO
DN-65	350	162	7,9	GFD65-TPIO
DN-80	350	162	7,8	GFD80-TPIO
DN-100	350	162	6,8	GFD100-TPIO
DN-125	443	348	23	GFD125-TPIO
DN-150	445	348	21	GFD150-TPIO

Equipado con 2 Tomas de presión Entrada/ Salida

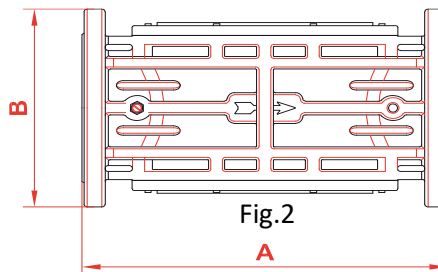
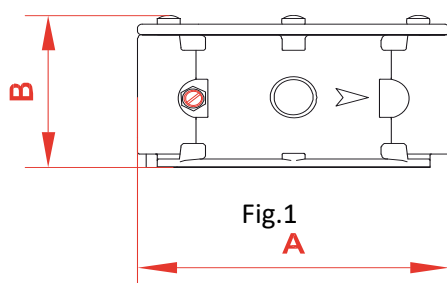
Filtración: 50 µm

FILTROS PN-6 ROSCADO (MADAS)

CODIGO	DESCRIPCIÓN	PVR
FGMA00060015	FILTRO GAS MADAS ROSCADO PN 6 1/2"	30,38 €
FGMA00060020	FILTRO GAS MADAS ROSCADO PN 6 3/4"	30,38 €
FGMA00060025	FILTRO GAS MADAS ROSCADO PN 6 1"	30,38 €
FGMA00060032	FILTRO GAS MADAS ROSCADO PN 6 1 1/4"	49,82 €
FGMA00060040	FILTRO GAS MADAS ROSCADO PN 6 1 1/2"	49,82 €
FGMA00060050	FILTRO GAS MADAS ROSCADO PN 6 2"	59,54 €

FILTROS PN-6 BRIDADO (MADAS)

CODIGO	DESCRIPCIÓN	PVR
FGMA00061040	FILTRO GAS MADAS CON BRIDAS PN 6 DN 40	122,72 €
FGMA00061050	FILTRO GAS MADAS CON BRIDAS PN 6 DN 50	130,01 €
FGMA00061065	FILTRO GAS MADAS CON BRIDAS PN 6 DN 65	240,57 €
FGMA00061080	FILTRO GAS MADAS CON BRIDAS PN 6 DN 80	246,65 €
FGMA00061100	FILTRO GAS MADAS CON BRIDAS PN 6 DN 100	427,68 €
FGMA00061125	FILTRO GAS MADAS CON BRIDAS PN 6 DN 125	1.021,82 €
FGMA00061150	FILTRO GAS MADAS CON BRIDAS PN 6 DN 150	1.021,82 €
FGMA00061200	FILTRO GAS MADAS CON BRIDAS PN 6 DN 200	2.976,75 €
FGMA00061300	FILTRO GAS MADAS CON BRIDAS PN 6 DN 300	4.963,28 €



Conexión	A	B	Peso (Kg)	Superficie filtrante mm2
Fig. 1 (1/2")	120	72	0,5	4560
Fig. 1 (3/4")	120	72	0,5	4560
Fig. 1 (1")	120	72	0,5	10650
Fig. 1 (1 1/4")	160	87	1,25	10650
Fig. 1 (1 1/2")	160	87	1,2	10650
Fig. 1 (2")	160	110	1,2	10650
Fig. 2 DN-40	230	150	1,35	10650
Fig. 2 DN-50	230	150	1,35	10650
Fig. 2 DN-65	290	180	1,35	39240
Fig. 2 DN-80	310	195	5,3	39240
Fig. 2 DN-100	350	211	5,7	76250
Fig. 2 DN-125	480	302	15	198000
Fig. 2 DN-150	480	302	25	198000
Fig. 2 DN-200	600	380	26,2	-
Fig. 2 DN-300	737	510	90	-

GAS INDUSTRIAL

RECAMBIOS FILTROS TARTERA

MADAS

CODIGO	DESCRIPCIÓN	DIMENSIONES	PVR	
FMC020000	FMCCOMPACT DN15 ROSCADO	54X72X8	18,00 €	
FMC030000	FMCCOMPACT DN20 ROSCADO	54X72X8	18,00 €	
FMC040000	FMCCOMPACT DN25 ROSCADO	54X72X8	18,00 €	
FM020000	FM DN15 ROSCADO		40X114X8	20,00 €
FM030000	FM DN20 ROSCADO		40X114X8	20,00 €
FM040000	FM DN25 ROSCADO		40X114X8	25,00 €
FM04M0000	FM DN25M ROSCADO	59X241	30,00 €	
FM050000	FM DN32 ROSCADO	59X241	35,00 €	
FM060000	FM DN40 ROSCADO	59X241	40,00 €	
FM500000	FM DN50 ROSCADO	91X228	45,00 €	
FGM25M0000	FGM DN25M BRIDADO		105X105X35	30,00 €
FF320000	FGM DN32 BRIDADO		105X105X35	30,00 €
FF400000	FGM DN40 BRIDADO		105X105X35	55,00 €
FF500000	FGM DN50 BRIDADO		105X105X35	55,00 €
Hasta 03/2009				
FF080000	FM DN65 BRIDADO	210X363X15	110,00 €	
FF090000	FM DN80 BRIDADO	210X363X15	110,00 €	
desde 03/2009				
FF080000	FM DN65 BRIDADO		109x360x15	55,00 €
FF090000	FM DN80 BRIDADO		109x360x15	55,00 €
Hasta 06/2002				
FF100000	FM DN100 BRIDADO	330x180	125,00 €	
Desde 06/2002				
FF100000	FM DN100 BRIDADO	151X505	60,00 €	
Hasta 05/2013				
FF110000	FM DN125 BRIDADO		Ø 232 h 257	372,00 €
FF120000	FM DN150 BRIDADO		Ø 232 h 257	372,00 €
Desde 06/2013				
FF110000	FM DN125 BRIDADO		Ø 240 h 275	408,00 €
FF120000	FM DN150 BRIDADO		Ø 240 h 275	408,00 €
FF130000	FM DN200 BRIDADO		Ø 292 h 299	740,00 €
FF140000	FM DN250 BRIDADO		Ø344 h382	796,00 €
FF150000	FM DN300 BRIDADO		Ø362 h439	1.072,00 €