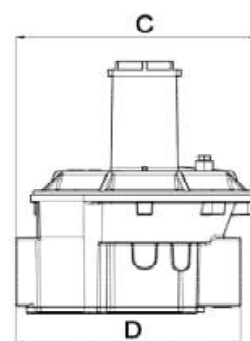
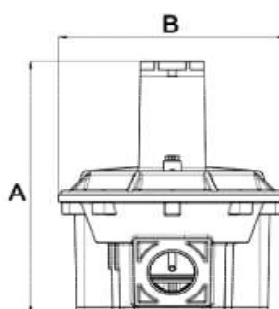


ESTABILIZADOR DE PRESIÓN P1 max: 500 mbar SIN SEGURIDADES

CODIGO	DESCRIPCIÓN	PVR
ESGE00100015	ESTABILIZADOR 1/2" CON FILTRO 10÷27 mbar	44,61 €
ESGE0010HC15	ESTABILIZADOR 1/2" HC CON FILTRO 10÷27 mbar Alta Capacidad de Caudal	64,50 €
ESGE00100020	ESTABILIZADOR 3/4" CON FILTRO 10÷27 mbar	44,61 €
ESGE0010HC20	ESTABILIZADOR 3/4" HC CON FILTRO 10÷27 mbar Alta Capacidad de Caudal	64,50 €
ESGE00100025	ESTABILIZADOR 1" CON FILTRO 10÷27 mbar	44,61 €
ESGE0010HC25	ESTABILIZADOR 1" HC CON FILTRO 10÷27 mbar Alta Capacidad de Caudal	64,50 €
ESGE00100032	ESTABILIZADOR 1 1/4" CON FILTRO 10÷27 mbar	118,32 €
ESGE00100040	ESTABILIZADOR 1 1/2" CON FILTRO 10÷27 mbar	118,32 €
ESGE00100050	ESTABILIZADOR 2" CON FILTRO 10÷27 mbar	181,50 €
ESGE00100065	ESTABILIZADOR DN-65 CON FILTRO 10÷27 mbar	600,00 €
ESGE00100080	ESTABILIZADOR DN-80 CON FILTRO 10÷27 mbar	606,00 €
ESGE00100100	ESTABILIZADOR DN-100 CON FILTRO 10÷27 mbar	908,00 €

Todos los Estabilizadores incorporan filtro en la entrada de 50µ,

consultar la presión en la entrada y salida Consultar rango de presiones



Conexión	A	B	C	D	PESO
1/2" 1/2" HC	154-174	100-120	115-138	76-133	0,72-1,15
3/4" 3/4" HC	154-174	100-120	115-138	76-133	0,68-0,99
1" 1" HC	154-174	100-120	115-138	76-133	0,66-0,95
1 1/4"	243,5	195,5	206	194	3,14
1 1/2"	243,54	195,5	206	194	3,06
2"	243,5	195,5	206	194	2,92
2" SC	301	245	264	235	5,8
DN-65	440	320		427	15,7
DN-80	440	320		427	15,5
DN-100	440	320		427	15

Homologación CE según EN 88-1

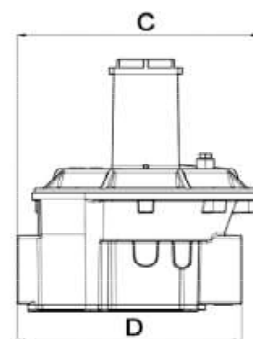
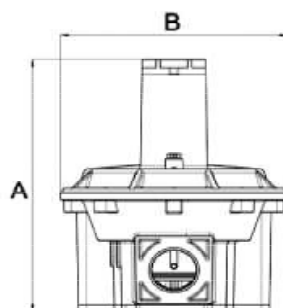
Filtración: 50 µm

*** TODOS LOS ESTABILIZADORES INCORPORAN MALLA FILTRANTE DE 50µ EN SU ENTRADA. DEBE INSTALARSE UN FILTRO ANTES DEL ESTABILIZADOR SEGÚN LA NORMA 60670-3. LIMPIAR DE IMPUREZAS LA TUBERÍA ANTES DE SU INSTALACIÓN. SE RECOMIENDA SU INSTALACIÓN QUE PERMITA SU SUSTITUCIÓN O DESMONTAJE PARA EFECTUAR TAREAS DE MANTENIMIENTO.**

ESTABILIZADOR DE PRESIÓN P1 max : 5 bar SIN SEGURIDADES

CODIGO	DESCRIPCIÓN	PVR
ESGE00500015	ESTABILIZADOR 1/2" CON FILTRO 10÷27 mbar	91,26 €
ESGE0050HC15	ESTABILIZADOR 1/2" HC CON FILTRO 10÷27 mbar Alta Capacidad de Caudal	105,69 €
ESGE00500020	ESTABILIZADOR 3/4" CON FILTRO 10÷27 mbar	91,26 €
ESGE0050HC20	ESTABILIZADOR 3/4" HC CON FILTRO 10÷27 mbar Alta Capacidad de Caudal	105,69 €
ESGE00500025	ESTABILIZADOR 1" CON FILTRO 10÷27 mbar	91,26 €
ESGE0050HC25	ESTABILIZADOR 1" HC CON FILTRO 10÷27 mbar Alta Capacidad de Caudal	105,69 €
ESGE00500032	ESTABILIZADOR 1 1/4" CON FILTRO 10÷27 mbar	304,80 €
ESGE00500040	ESTABILIZADOR 1 1/2" CON FILTRO 10÷27 mbar	304,80 €
ESGE00500050	ESTABILIZADOR 2" CON FILTRO 10÷27 mbar	356,80 €
ESGE00500065	ESTABILIZADOR DN-65 CON FILTRO 10÷27 mbar	771,91 €
ESGE00500100	ESTABILIZADOR DN-80 CON FILTRO 10÷27 mbar	779,71 €
ESGE00500081	ESTABILIZADOR DN-100 CON FILTRO 10÷27 mbar	955,08 €

Todos los Estabilizadores incorporan filtro en la entrada de 50µ,
y tomas de presión en la entrada y salida Consultar rango de presiones



Conexión	A	B	C	D	PESO
1/2" 1/2" HC	154-175	100-120		115-135	0,72-0,98
3/4" 3/4" HC	154-175	100-120		115-135	0,688-0,955
1" 1" HC	154-175	100-120		115-135	0,663-0,915
1 1/4"	244		210	194	3,14
1 1/2"	244		210	194	3,06
2"	307		266	234	5,8
DN-65	440	320		427	16
DN-80	440	320		427	15,3
DN-100	440	320		427	14,6

Homologación CE según EN 88-1

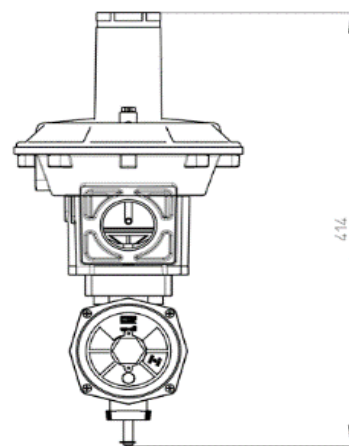
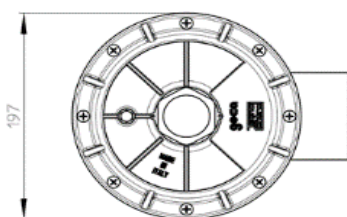
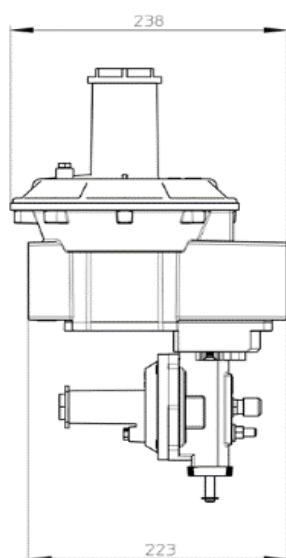
Filtración: 50 µm

* TODOS LOS ESTABILIZADORES INCORPORAN MALLA FILTRANTE DE 50µ EN SU ENTRADA. DEBE INSTALARSE UN FILTRO ANTES DEL ESTABILIZADOR SEGÚN LA NORMA 60670-3. LIMPIAR DE IMPUREZAS LA TUBERÍA ANTES DE SU INSTALACIÓN. SE RECOMIENDA SU INSTALACIÓN QUE PERMITA SU SUSTITUCIÓN O DESMONTAJE PARA EFECTUAR TAREAS DE MANTENIMIENTO.

ESTABILIZADOR DE PRESIÓN P1 max:500 mbar CON SEGURIDADES

CODIGO	DESCRIPCIÓN	PVR
ESGERG032SSV	ESTABILIZADOR GECA RG032-SSV 1 1/4"	270,00 €
ESGERG040SSV	ESTABILIZADOR GECA RG040-SSV 1 1/2"	270,00 €
ESGERG050SSV	ESTABILIZADOR GECA RG050-SSV 2"	290,00 €
ESGERGD32SSV	ESTABILIZADOR GECA RGD032-SSV DN32	consultar
ESGERGD40SSV	ESTABILIZADOR GECA RGD040-SSV DN40	consultar
ESGERGD50SSV	ESTABILIZADOR GECA RGD050-SSV DN50	consultar

Todos los Estabilizadores incorporan filtro en la entrada de 50µ,
y tomas de presión en la entrada y salida Consultar rango de presiones



Conexión	A (EJES)	B	C	D	Peso(kg)	Caudal Aproximado GN
1 1/4"	223	415	197	238	4,57	(*) 40 m3/h
1 1/2"	223	415	197	238	4,52	(*) 65 m3/h
2"	223	415	197	238	4,4	(*) 100 m3/h
(*) Caudal expresado con P1: 55 mbar p2: 22 mbar						
Para otras presiones consultar						

Homologación CE según EN 88-1

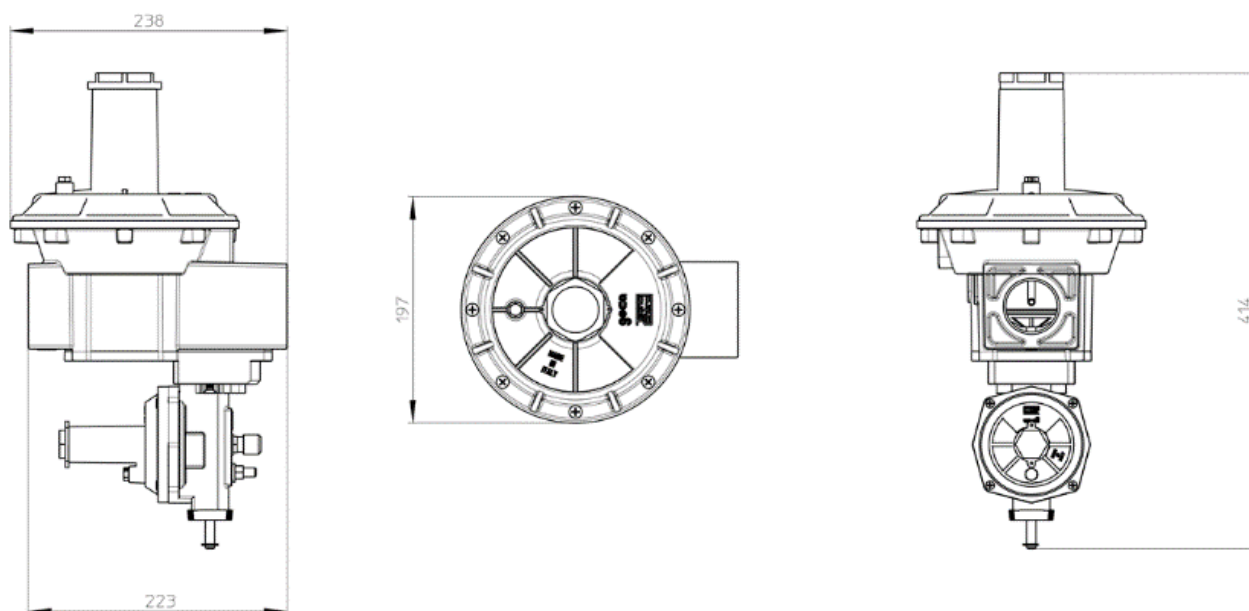
Filtración: 50 µm

* TODOS LOS ESTABILIZADORES INCORPORAN MALLA FILTRANTE DE 50µ EN SU ENTRADA. DEBE INSTALARSE UN FILTRO ANTES DEL ESTABILIZADOR SEGÚN LA NORMA 60670-3. LIMPIAR DE IMPUREZAS LA TUBERÍA ANTES DE SU INSTALACIÓN. SE RECOMIENDA SU INSTALACIÓN QUE PERMITA SU SUSTITUCIÓN O DESMONTAJE PARA EFECTUAR TAREAS DE MANTENIMIENTO.

ESTABILIZADOR DE PRESIÓN P1 max:5 bar CON SEGURIDADES

CODIGO	DESCRIPCIÓN		PVR
REGERG032300	REGULADOR GECA RG032-5BSSV 1 1/4"	Q: 60 Nm ³ /H	450,00 €
REGERG040300	REGULADOR GECA RG032-5BSSV 1 1/2"	Q: 100 NM ³ /H	490,00 €
REGERG050300	REGULADOR GECA RG032-5BSSV 2"	Q: 200 NM ³ /H	560,00 €

Caudal indicado con P1: 2,5 bar P2: 150 mbar . Consultar para otra presiones



Conexión	A (EJES)	B	C	D	Peso(kg)	Rango mbar	Rango mbar Máx	Rango mbar Mín
						6-22		
						10-27		5-14
1 1/4"	223	415	197	238	4,57	28-70		38-60
1 1/2"	223	415	197	238	4,52	60-130	150-250	
2"	223	415	197	238	4,4	120-300	300-500	
						220-480	500-700	

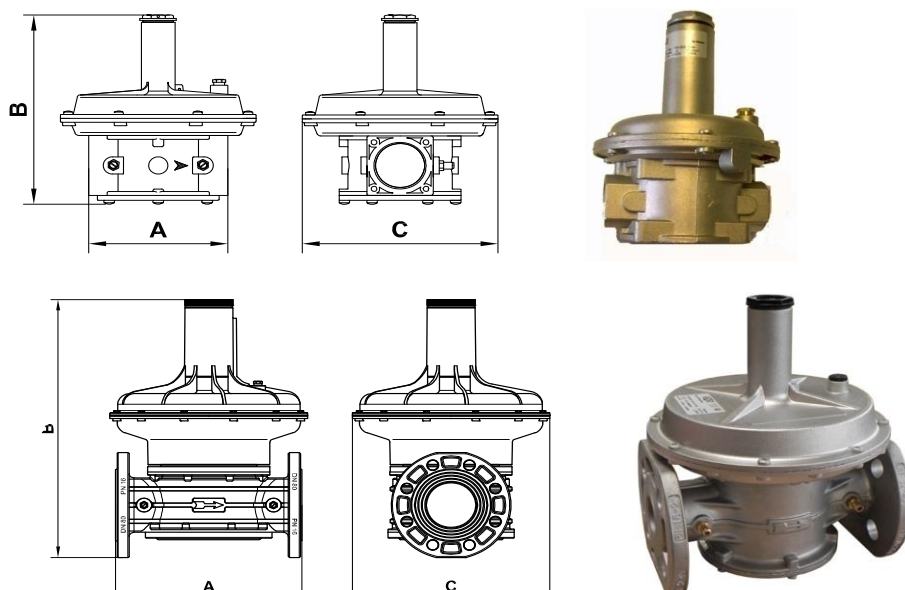
Approval UNI EN 88-2:2008 / PED

ESTABILIZADOR MADAS

ESTABILIZADOR DE PRESIÓN P1max: 0,5÷1 bar SIN SEGURIDADES

CODIGO	DESCRIPCIÓN	PVR
ESMA00100020	ESTABILIZADOR MADAS MPA Y BAJA PRESION FC03 3/4" CON FILTRO 18÷	61,88 €
ESMA00100025	ESTABILIZADOR MADAS MPA Y BAJA PRESION FC04 1" CON FILTRO 18÷40	61,88 €
ESMA00100032	ESTABILIZADOR MADAS MPA Y BAJA PRESION FC05 1 1/4" CON FILTRO 13	138,38 €
ESMA00100040	ESTABILIZADOR MADAS MPA Y BAJA PRESION FC06 1 1/2" CON FILTRO 13	138,38 €
ESMA00100050	ESTABILIZADOR MADAS MPA Y BAJA PRESION FC07 2" CON FILTRO 13÷25	193,50 €
ESMA00101050	ESTABILIZADOR MADAS MPA Y BAJA PRESION FC50 DN50 CON FILTRO 20	256,50 €
ESMA00101065	ESTABILIZADOR MADAS MPA Y BAJA PRESION FC08 DN65 CON FILTRO 13	615,38 €
ESMA00101080	ESTABILIZADOR MADAS MPA Y BAJA PRESION FC09 DN80 CON FILTRO 13	621,00 €
ESMA00101100	ESTABILIZADOR MADAS MPA Y BAJA PRESION RFC10 DN100 CON FILTRO	1.074,38 €

Todos los Estabilizadores incorporan filtro en la entrada de 50µ,
y tomas de presión en la entrada y salida Consultar rango de presiones



Conexión	A	B	C	Superficie Filtrante (mm ²)
1/2"	120	194	140	28100
3/4"	120	194	140	28100
1"	120	194	140	28100
1 1/4"	160	245	225	16800
1 1/2"	160	245	225	16800
2"	160	245	225	16800
DN-50	230	285	225	23700
DN-65	290	465	330	39240
DN-80	310	472	330	39240
DN-100	350	504	330	76250

MADAS®

CE

* TODOS LOS ESTABILIZADORES INCORPORAN MALLA FILTRANTE DE 50µ EN SU ENTRADA. DEBE INSTALARSE UN FILTRO ANTES DEL ESTABILIZADOR SEGÚN LA NORMA 60670-3. LIMPIAR DE IMPUREZAS LA TUBERÍA ANTES DE SU INSTALACIÓN. SE RECOMIENDA SU INSTALACIÓN QUE PERMITA SU SUSTITUCIÓN O DESMONTAJE PARA EFECTUAR TAREAS DE MANTENIMIENTO.

GAS INDUSTRIAL

ESTABILIZADOR MADAS

ESTABILIZADOR DE PRESIÓN P1max: 0,5±1 bar SIN SEGURIDADES

CODIGO	DESCRIPCIÓN	PVR
ESMARX011020	ESTABILIZADOR RG/2M 0,5 BAR DN-125 Ps: 20-150 mbar	5.777,02 €
ESMARX011030	ESTABILIZADOR RG/2M 0,5 BAR DN-125 Ps: 100-250 mbar	5.777,02 €
ESMARX012020	ESTABILIZADOR RG/2M 0,5 BAR DN-150 Ps: 20-150 mbar	5.777,02 €
ESMARX012030	ESTABILIZADOR RG/2M 0,5 BAR DN-150 Ps: 100-250 mbar	5.777,02 €
ESMARC011020	ESTABILIZADOR RG/2MC 0,5 -1 BAR DN-125 Ps: 20-150 mbar	5.777,02 €
ESMARC011030	ESTABILIZADOR RG/2MC 0,5 -1 BAR DN-125 Ps: 100-250 mbar	5.777,02 €
ESMARC012020	ESTABILIZADOR RG/2MC 0,5 -1 BAR DN-150 Ps: 20-150 mbar	5.777,02 €
ESMARC012030	ESTABILIZADOR RG/2MC 0,5 -1 BAR DN-150 Ps: 100-250 mbar	5.777,02 €

Todos los Estabilizadores incorporan filtro en la entrada de 50µ,
y tomas de presión en la entrada y salida Consultar rango de presiones



Conexión	Distancia entre Bidas (A)	Altrura (B)	Peso (Kg)
DN-125	480 mm	1000 mm	
DN-150	480 mm	1000 mm	

MADAS®

CE

* TODOS LOS ESTABILIZADORES INCORPORAN MALLA FILTRANTE DE 50µ EN SU ENTRADA. DEBE INSTALARSE UN FILTRO ANTES DEL ESTABILIZADOR SEGÚN LA NORMA 60670-3. LIMPIAR DE IMPUREZAS LA TUBERÍA ANTES DE SU INSTALACIÓN. SE RECOMIENDA SU INSTALACIÓN QUE PERMITA SU SUSTITUCIÓN O DESMONTAJE PARA EFECTUAR TAREAS DE MANTENIMIENTO.

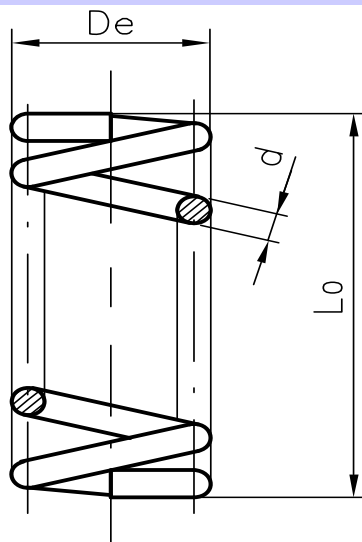
RECAMBIOS ESTABILIZADOR

MADAS

CODIGO	Tarado (mbar)	CODIGO	DESCRIPCIÓN	DIMENSIONES	PVR
MU0000000402	9 a-28	MO-0402	DN15-DN20-DN25	1,5X29X85X10	1,20 €
MU0000000400	9 a 22	MO-0400	DN15-DN20-DN25	1,5X29X100X12	6,07 €
MU0000000500	18-40	MO-0500	DN15-DN20-DN25	1,6X29X115X12	6,07 €
MU0000000825	40-110	MO-0825	DN15-DN20-DN25	2,2X29X100X12	11,04 €
MU0000000900	110-150	MO-0900	DN15-DN20-DN25	2,5X29X140X18,5	18,77 €
MU0000000970	150-200	MO-0970	DN15-DN20-DN25	2,5X29X155X16	18,77 €
MU0000001305	200-450	MO-1305	DN15-DN20-DN25	3,5X29,8X98X11,5	27,60 €
MU0000000500	8 a 13	MO-0500	DN32-DN40-DN50	1,6X29X115X12	6,07 €
MU0000000800	13-23	MO-0800	DN32-DN40-DN50	2X29X140X16	11,59 €
MU0000000825	12 a 35	MO-0825	DN32-DN40-DN50	2,2X29X100X12	11,04 €
MU0000000850	20-36	MO-0850	DN32-DN40-DN50	2,2X29X140X18	18,77 €
MU0000000900	30-50	MO-0900	DN32-DN40-DN51	2,5X29X140X18,5	18,77 €
MU0000000970	33-58	MO-0970	DN32-DN40-DN50	2,5X29X155X16	18,77 €
MU0000001000	55-100	MO-1000	DN32-DN40-DN50	3X29X140X18	27,60 €
MU0000001370	90-190	MO-1370	DN32-DN40-DN50	3,5X29X125X14	41,40 €
MU0000002550	190-500	MO-2550*	DN32-DN40-DN50	3,5X29,8X98X11,5	35,88 €
MU0000001070	7 a 18	MO-1070	DN65-DN-80	4X66,5X155X16	152,35 €
MU0000001100	13-27	MO-1100	DN65-DN-80	4,5X70X200X14,5	152,35 €
MU0000001200	22-58	MO-1200	DN65-DN-80	5X70X200X13,5	154,56 €
MU0000001400	50-130	MO-1400	DN65-DN-80	6X70X200X10,5	171,12 €
MU0000001800	100-200	MO-1400+MO-1800	DN65-DN-80	6X70X200X10,5 + 5,5X5	276,00 €
MU0000001305	200-600	MO-1305*	DN65-DN-80	3,5X29,8X98X11,5	27,60 €
MU0000001070	7 a 16	MO-1070	DN-100	4X66,5X155X16	152,35 €
MU0000001100	15-27	MO-1100	DN-100	4,5X70X200X14,5	152,35 €
MU0000001200	27-55	MO-1200	DN-100	5X70X200X13,5	154,56 €
MU0000001400	55-130	MO-1400	DN-100	6X70X200X10,5	171,12 €
MU0000001800	130-200	MO1400+MO-1800	DN-100	6X70X200X10,5 + 5,5X5	276,00 €
MU0000001305	200-600	MO-1305*	DN-100	3,5X29,8X98X11,5	27,60 €

* Con Membrana Reforzada

it: Nº total de Espiras



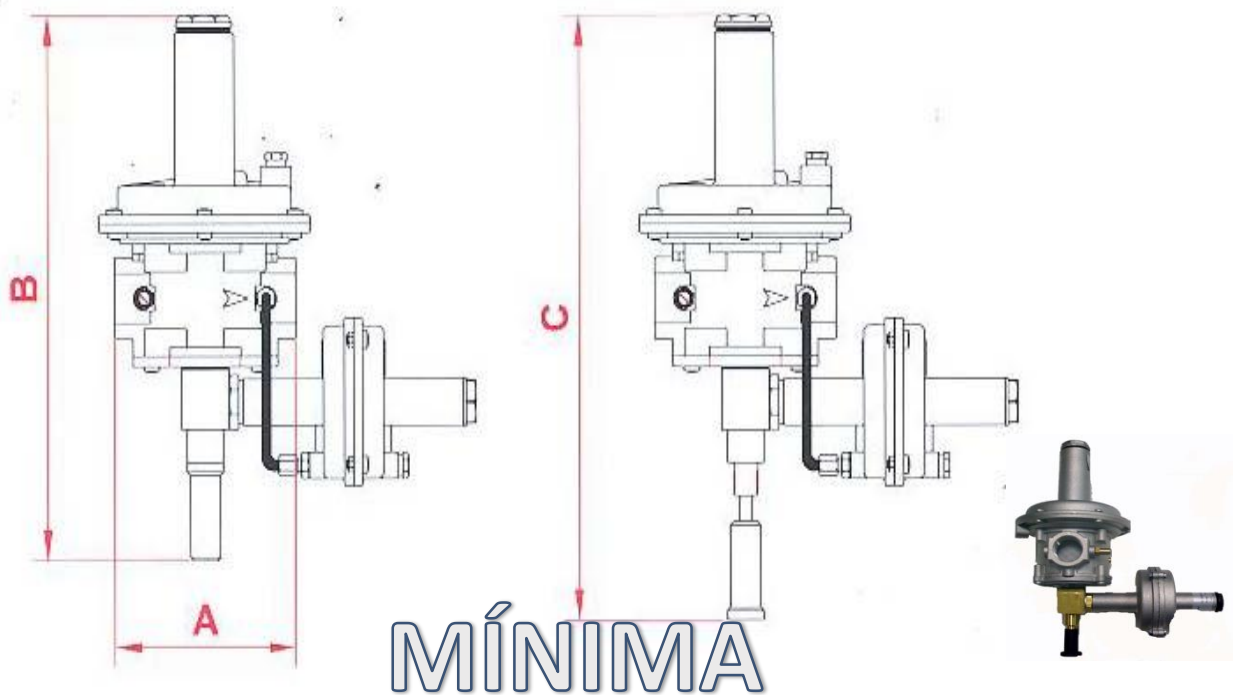
MADAS®

ESTABILIZADOR MADAS

ESTABILIZADOR DE PRESIÓN P1 max:500 mbar CON MÍNIMA

CODIGO	DESCRIPCIÓN	PVR
ESMA00120020	ESTABILIZADOR CON MÍNIMA MPA Y BAJA PRESION RC23 3/4"	202,50 €
ESMA00120025	ESTABILIZADOR CON MÍNIMA MPA Y BAJA PRESION RC24 1"	202,50 €
ESMA00120032	ESTABILIZADOR CON MÍNIMA MPA Y BAJA PRESION RC25 1 1/4"	290,25 €
ESMA00120040	ESTABILIZADOR CON MÍNIMA MPA Y BAJA PRESION RC26 1 1/2"	290,25 €
ESMA00120050	ESTABILIZADOR CON MÍNIMA MPA Y BAJA PRESION RC27 2"	312,75 €

Precios calculados para Ps hasta 100 mbar para otras presiones Consultar Tabla de Muelles Pag. 8
 Todos los Estabilizadores incorporan filtro en la entrada de 50µ,
 y tomas de presión en la entrada y salida Consultar rango de presiones



Conexión	A	B	C	Peso (Kg)	Superficie Filtrante (mm ²)
3/4"	120	311	344	2,2	10800
1"	120	368	401	3,9	10800
1 1/4"	160	368	401	3,9	19040
1 1/2"	160	390	424	4,1	19040
2"	160	245	3,2	4,9	26770



Homologación CE según EN 88-1
 Filtración: 50 µm

*** TODOS LOS ESTABILIZADORES INCORPORAN MALLA FILTRANTE DE 50µ EN SU ENTRADA. DEBE INSTALARSE UN FILTRO ANTES DEL ESTABILIZADOR SEGÚN LA NORMA 60670-3. LIMPIAR DE IMPUREZAS LA TUBERÍA ANTES DE SU INSTALACIÓN. SE RECOMIENDA SU INSTALACIÓN QUE PERMITA SU SUSTITUCIÓN O DESMONTAJE PARA EFECTUAR TAREAS DE MANTENIMIENTO.**

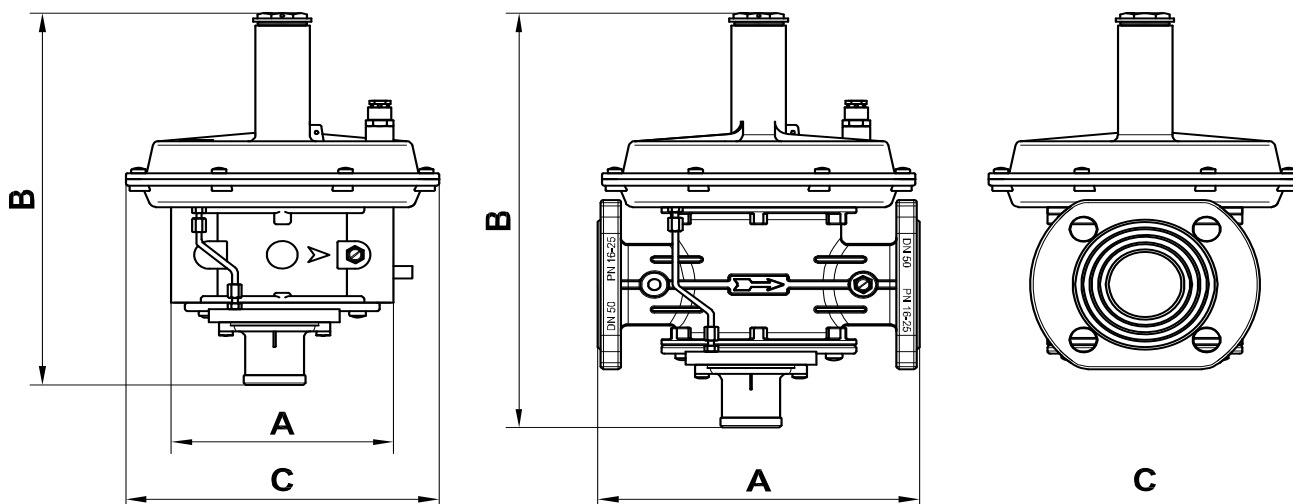
ESTABILIZADOR MADAS

ESTABILIZADOR DE PRESIÓN P1 max:500 mbar CON SEGURIDADES

CODIGO	DESCRIPCIÓN	PVR
REMARBL05Z2112	ESTABILIZADOR MADAS CON MAXIMA Y MINIMA Ø11/4"	538,20 €
REMARBL06Z2112	ESTABILIZADOR MADAS CON MAXIMA Y MINIMA Ø11/2"	538,20 €
REMARBL07Z2112	ESTABILIZADOR MADAS CON MAXIMA Y MINIMA Ø2"	538,20 €
ESMAB0160032	ESTABILIZADOR MADAS CON MAXIMA Y MINIMA Ø DN-32	600,21 €
ESMAB0160040	ESTABILIZADOR MADAS CON MAXIMA Y MINIMA Ø DN-40	600,21 €
ESMAB0160050	ESTABILIZADOR MADAS CON MAXIMA Y MINIMA Ø DN-50	603,72 €
ESMAB0160065	ESTABILIZADOR MADAS CON MAXIMA Y MINIMA Ø DN-65	1.443,78 €
ESMAB0160080	ESTABILIZADOR MADAS CON MAXIMA Y MINIMA Ø DN-80	1.449,63 €
ESMAB0160100	ESTABILIZADOR MADAS CON MAXIMA Y MINIMA Ø DN-100	2.123,55 €

Todos los Estabilizadores incorporan filtro en la entrada de 50µ,
y tomas de presión en la entrada y salida Consultar rango de presiones

* Consultar Tabla de caudales Obturador compensado



Conexión	A	B	C	modelo
1 1/4"	160	297	225	Standard
1 1/2"	160	297	225	Standard
2"	160	297	225	Standard
DN-32	230	330	225	Standard
DN-40	230	330	225	Standard
DN-50	230	330	225	Standard



Homologación CE según EN 88-1

Filtración: 50 µm

*** TODOS LOS ESTABILIZADORES INCORPORAN MALLA FILTRANTE DE 50µ EN SU ENTRADA. DEBE INSTALARSE UN FILTRO ANTES DEL ESTABILIZADOR SEGÚN LA NORMA 60670-3. LIMPIAR DE IMPUREZAS LA TUBERÍA ANTES DE SU INSTALACIÓN. SE RECOMIENDA SU INSTALACIÓN QUE PERMITA SU SUSTITUCIÓN O DESMONTAJE PARA EFECTUAR TAREAS DE MANTENIMIENTO.**

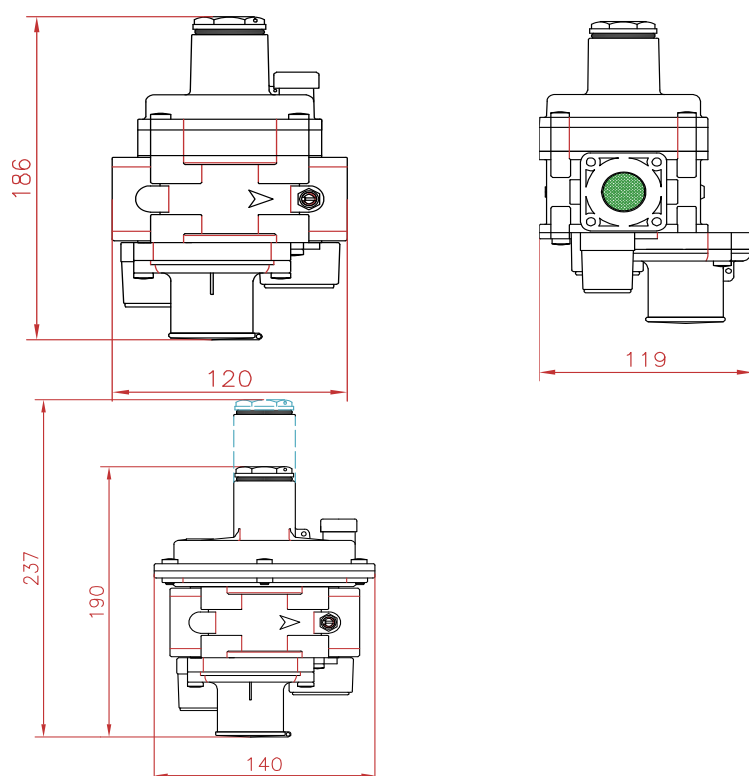
ESTABILIZADOR MADAS

ESTABILIZADOR DE PRESIÓN P1 max:500 mbar CON SEGURIDADES

CODIGO	DESCRIPCIÓN	PVR
REMAFBCL02Z1122	ESTABILIZADOR CON MAXIMA Y MINIMA Ø 1/2" * 25 m3/h compact	108,81 €
REMAFBCL03Z1122	ESTABILIZADOR CON MAXIMA Y MINIMA Ø 3/4" * 25m3/h compact	108,81 €
REMAFBCL04Z1122	ESTABILIZADOR CON MAXIMA Y MINIMA Ø 1" * 25 m3/h compact	108,81 €
REMAFBL02Z1212	ESTABILIZADOR CON MAXIMA Y MINIMA Ø 1/2" *30 m3/h Standard	126,36 €
REMAFBL03Z1212	ESTABILIZADOR CON MAXIMA Y MINIMA Ø 3/4" * 70m3/h Standard	126,36 €
REMAFBL04Z1212	ESTABILIZADOR CON MAXIMA Y MINIMA Ø 1" * 100 m3/h Standard	126,36 €

Todos los Estabilizadores incorporan filtro en la entrada de 50µ,
y tomas de presión en la entrada y salida Consultar rango de presiones

* Consultar Tabla de caudales



Conexión	A	B	C	modelo
1/2"	120	186	119	compact
3/4"	120	186	119	compact
1"	120	186	119	compact
1/2"	140	143	237	Standard
3/4"	140	143	237	Standard
1"	140	143	237	Standard

Homologación CE según EN 88-1

Filtración: 50 µm

* TODOS LOS ESTABILIZADORES INCORPORAN MALLA FILTRANTE DE 50µ EN SU ENTRADA. DEBE INSTALARSE UN FILTRO ANTES DEL ESTABILIZADOR SEGÚN LA NORMA 60670-3. LIMPIAR DE IMPUREZAS LA TUBERÍA ANTES DE SU INSTALACIÓN. SE RECOMIENDA SU INSTALACIÓN QUE PERMITA SU SUSTITUCIÓN O DESMONTAJE PARA EFECTUAR TAREAS DE MANTENIMIENTO.

MADAS®

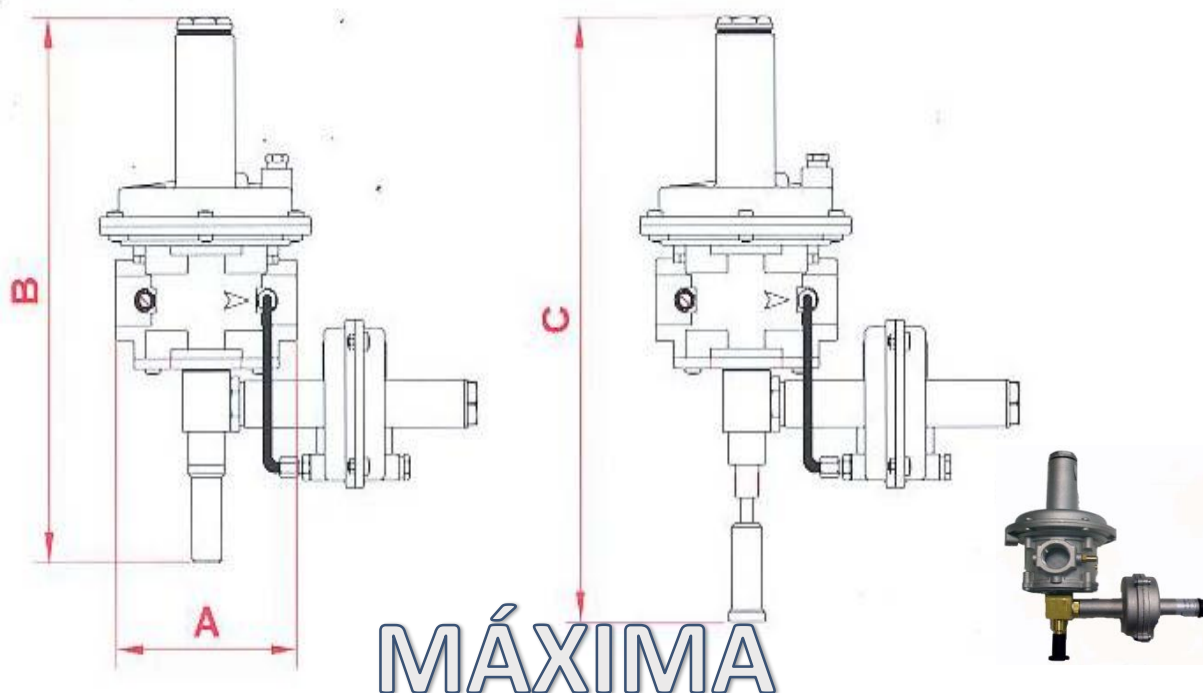


ESTABILIZADOR MADAS

ESTABILIZADOR DE PRESIÓN P1 max:500 mbar CON MÁXIMA

CODIGO	DESCRIPCIÓN	PVR
ESMA00110020	ESTABILIZADOR CON MÁXIMA MPA Y BAJA PRESION RC13 3/4"	195,39 €
ESMA00110025	ESTABILIZADOR CON MÁXIMA MPA Y BAJA PRESION RC14 1"	195,39 €
ESMA00110032	ESTABILIZADOR CON MÁXIMA MPA Y BAJA PRESION RC15 1 1/4"	287,82 €
ESMA00110040	ESTABILIZADOR CON MÁXIMA MPA Y BAJA PRESION RC16 1 1/2"	287,82 €
ESMA00110050	ESTABILIZADOR CON MÁXIMA MPA Y BAJA PRESION RC17 2"	312,39 €

Precios calculados para Ps hasta 100 mbar para otras presiones Consultar Tabla de Muelles Pag. 8
 Todos los Estabilizadores incorporan filtro en la entrada de 50µ,
 y tomas de presión en la entrada y salida Consultar rango de presiones



Conexión	A	B	C	Peso (Kg)	Superficie Filtrante (mm ²)
3/4"	120	311	344	2,2	10800
1"	120	368	401	3,9	10800
1 1/4"	160	368	401	3,9	19040
1 1/2"	160	390	424	4,1	19040
2"	160	245	3,2	4,9	26770



Homologación CE según EN 88-1

Filtración: 50 µm

* TODOS LOS ESTABILIZADORES INCORPORAN MALLA FILTRANTE DE 50µ EN SU ENTRADA. DEBE INSTALARSE UN FILTRO ANTES DEL ESTABILIZADOR SEGÚN LA NORMA 60670-3. LIMPIAR DE IMPUREZAS LA TUBERÍA ANTES DE SU INSTALACIÓN. SE RECOMIENDA SU INSTALACIÓN QUE PERMITA SU SUSTITUCIÓN O DESMONTAJE PARA EFECTUAR TAREAS DE MANTENIMIENTO.

RECAMBIOS ESTABILIZADOR (CON SEGURIDADES)

MADAS

MUELLE TARADO REGULACIÓN

CODIGO	Tarado (mbar)	CODIGO	DESCRIPCIÓN	DIMENSIONES	PVR
MU0000000400	9 a 22	MO-0400	DN20-DN25	1,5X29X100X12	6,07 €
MU0000000500	18-40	MO-0500	DN20-DN25	1,6X29X115X12	6,07 €
MU0000000825	40-110	MO-0825	DN20-DN25	2,2X29X100X12	11,04 €
MU0000000900	110-150	MO-0900	DN20-DN25	2,5X29X140X18,5	18,77 €
MU0000001305	200-450	MO-1305	DN20-DN25	3,5X29,8X98X11,5	27,60 €
MU0000001305	200-450	MO-1305*	DN20-DN25	3,5X29,8X98X11,5	27,60 €
MU0000000825	12 a 35	MO-0825	DN32-DN40	2,2X29X100X12	11,04 €
MU0000000900	30-50	MO-0900	DN32-DN40	2,5X29X140X18,5	18,77 €
MU0000001000	55-100	MO-1000	DN32-DN40	3X29X140X18	27,60 €
MU0000001300	85-200	MO-1300	DN32-DN40	3,5X29,8X150X16	35,88 €
MU0000002580	200-500	MO-2580*	DN32-DN40	4,6X29,4X95X9	69,00 €
	11 a 35	MO-0825	DN-50		
MU0000000900	20-45	MO-0900	DN-50	2,5X29X140X18,5	18,77 €
MU0000001000	45-100	MO-1000	DN-50	3X29X140X18	27,60 €
MU0000001300	100-180	MO-1300	DN-50	3,5X29,8X150X16	35,88 €
MU0000002550	130-200	MO-2550	DN-50	4X29X98X8	35,88 €
MU0000002580	200-500	MO-2580	DN-50	4,6X29,4X95X9	69,00 €

MUELLE TARADO BLOQUEO DE MÍNIMA

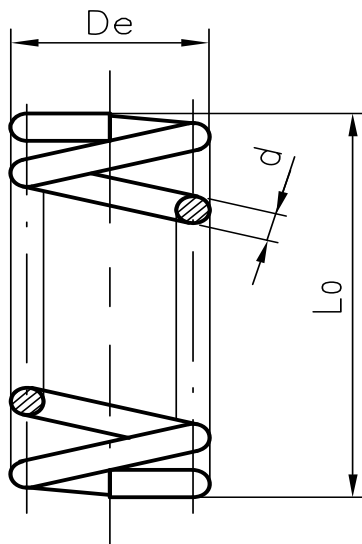
CODIGO	Tarado (mbar)	CODIGO	DESCRIPCIÓN	DIMENSIONES	PVR
MU0000000200	8 a 22	MO-0200	DN20-DN-50	1x17x70x10	2,76 €

MUELLE TARADO BLOQUEO DE MÁXIMA

CODIGO	Tarado (mbar)	CODIGO	DESCRIPCIÓN	DIMENSIONES	PVR
MU0000002150		MO-2150	DN20-DN-50	2x17x54x9	8,83 €
MU0000003505		MO-3505	DN20-DN-50	18x2,5x50x8	22,08 €

* Con Membrana Reforzada

it: Nº total de Espiras



MADAS[®]