

MEDICIÓN

CONTADORES DE TURBINA PN10/16 (ANSI 150) ALUMINIO

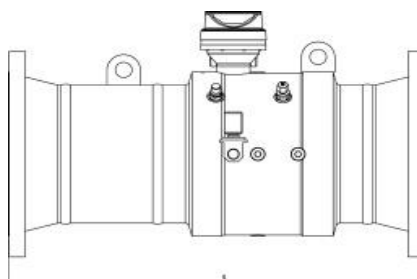
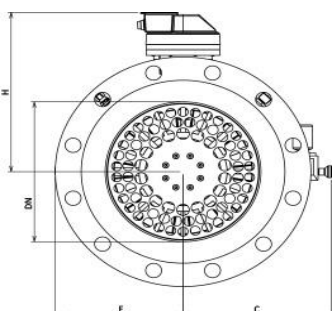
CODIGO	Calibre	Dn	Qmin/Q máx		PN	PVR
				L(mm)		
COMES0100050	G100	DN50	5/160	150	16	3.068,00 €
COMES0100080	G100	DN80	5/160	240	16	3.224,00 €
COMES0160080	G160	DN80	8/250	240	16	3.276,00 €
COMES0250080	G250	DN80	13/400	240	16	3.276,00 €
COMES0250100	G250	DN100	13/400	300	16	3.484,00 €
COMES0400100	G400	DN100	20/650	300	16	3.484,00 €
COMES0400150	G400	DN150	20/650	450	16	4.810,00 €
COMES0650150	G650	DN150	32/1000	450	16	4.810,00 €
COMES1000150	G1000	DN150	50/1600	450	16	4.810,00 €
COMES1000200	G1000	DN200	50/1600	600	16	CONSULTAR
COMES1000250	G1000	DN250	80/1600	750	16	CONSULTAR
COMES1600200	G1600	DN200	125/2500	600	16	CONSULTAR
COMES1600250	G1600	DN250	50/2500	750	16	CONSULTAR
COMES2500250	G2500	DN250	80/4000	750	16	CONSULTAR
COMES2500300	G2500	DN300	80/4000	900	16	CONSULTAR

Consultar precios para otros tamaños o configuraciones

Disponible version para presiones PN-25/40, PN-64/100, ANSI150,ANSI300,ANSI600

Con doble emisor de frecuencia + 1 contacto tampering

Incluye conector hembra der BF,lubricación por bomba manual y aceite



FMT-Lx PN16/ANSI 150	CALIBRE	Caudal Max	DN	kg	C	H	I
	G100	160	50	8	155	175	150
	G100	160	80	24	144	178	240
	G160	250	80	24	144	178	240
	G250	400	80	24	144	178	240
	G250	400	100	41	156	190	300
	G400	650	100	41	156	190	300
	G400	650	150	79	180	213	450
	G650	1000	150	79	180	213	450
	G1000	1600	150	79	180	213	450
	G1000	1600	200	99	185	243	600
	G1000	1600	250	236	236	282	750
	G1600	2500	200	99	185	243	600
	G1600	2500	250	236	236	282	750
	G2500	4000	250	236	236	282	750
	G2500	4000	300	285	236	283	900

GN16 03/23

MEDICIÓN

CONTADORES DE TURBINA PN10/16 (ANSI 150) Acero

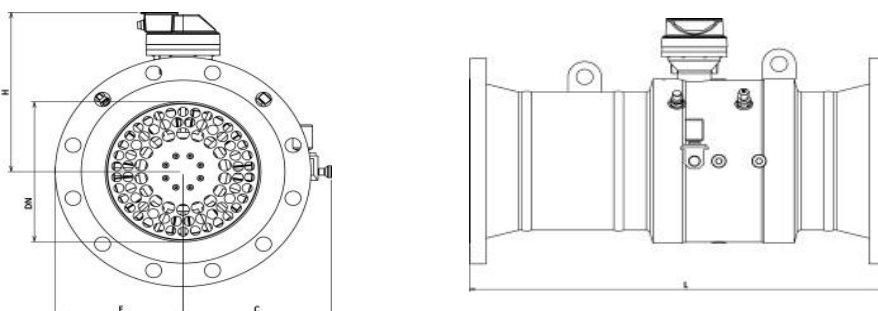
CODIGO	Calibre	Dn	Qmin/Q		PN	PVR
			máx	L(mm)		
COMES0100080A	G100	DN80	5/160	240	16	3.550,00 €
COMES0160080A	G160	DN80	8/250	240	16	3.550,00 €
COMES0250080A	G250	DN80	13/400	240	16	3.550,00 €
COMES0250100A	G250	DN100	13/400	300	16	4.350,00 €
COMES0400100A	G400	DN100	20/650	300	16	4.350,00 €
COMES0400150A	G400	DN150	20/650	450	16	6.075,00 €
COMES0650150A	G650	DN150	32/1000	450	16	6.075,00 €
COMES1000150A	G1000	DN150	50/1600	450	16	6.075,00 €
COMES1000200A	G1000	DN200	50/1600	600	16	CONSULTAR
COMES1000250A	G1000	DN250	80/1600	750	16	CONSULTAR
COMES1600200A	G1600	DN200	125/2500	600	16	CONSULTAR
COMES1600250A	G1600	DN250	50/2500	750	16	CONSULTAR
COMES2500250A	G2500	DN250	80/4000	750	16	CONSULTAR
COMES2500300A	G2500	DN300	80/4000	900	16	CONSULTAR

Consultar precios para otros tamaños o configuraciones

Disponible version para presiones PN-25/40, PN-64/100, ANSI150,ANSI300,ANSI600

Con doble emisor de frecuencia + 1 contacto tampering

Incluye conector hembra der BF,lubricación por bomba manual y aceite



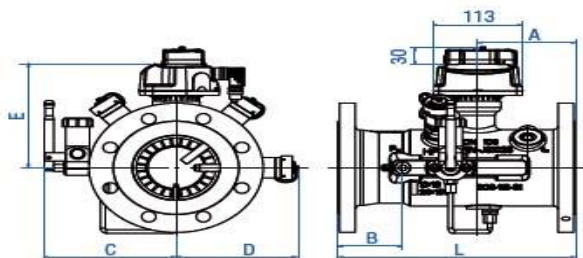
FMT-Lx PN16/ANSI 150	CALIBRE	Caudal Max	DN	kg	C	H	I
	G100	160	50	8	155	175	150
	G100	160	80	24	144	178	240
	G160	250	80	24	144	178	240
	G250	400	80	24	144	178	240
	G250	400	100	41	156	190	300
	G400	650	100	41	156	190	300
	G400	650	150	79	180	213	450
	G650	1000	150	79	180	213	450
	G1000	1600	150	79	180	213	450
	G1000	1600	200	99	185	243	600
	G1000	1600	250	236	236	282	750
	G1600	2500	200	99	185	243	600
	G1600	2500	250	236	236	282	750
	G2500	4000	250	236	236	282	750
	G2500	4000	300	285	236	283	900

GN16 03/23

CONTADORES TURBINA FUNDICIÓN/ACERO PN16

CODIGO	Calibre	Dn	Qmin/Q		Dina mica	PVR
			máx	L(mm)		
COACT0065050	G65	DN50	8/160	171	20	2.844,00 €
COACT0100080	G100	DN80	8/160	240	20	2.932,50 €
COACT0160080	G160	DN80	12,5/250	240	20	3.007,50 €
COACT0250080	G250	DN80	20/400	240	20	3.216,00 €
COACT0160100	G160	DN100	20/400	300	20	3.567,00 €
COACT0250100	G250	DN-100	32/650	300	20	3.829,50 €
COACT0400100	G400	DN-100	32/650	300	20	3.954,00 €
COACT0400150	G400	DN150	50/1000	450	20	5.775,00 €
COACT0650150	G650	DN150	80/1600	450	20	5.817,00 €
COACT1000150	G1000	DN150	80/1600	450	20	6.109,50 €
COACT1000200	G1000	DN200	80/1600	600	20	9.906,00 €
COACT1600200	G1600	DN200	125/2500	600	20	10.908,00 €
COACT2500250	G2500 ACERO	DN250	125/2500	750	20	27.991,50 €

* CONSULTAR ANSI 150



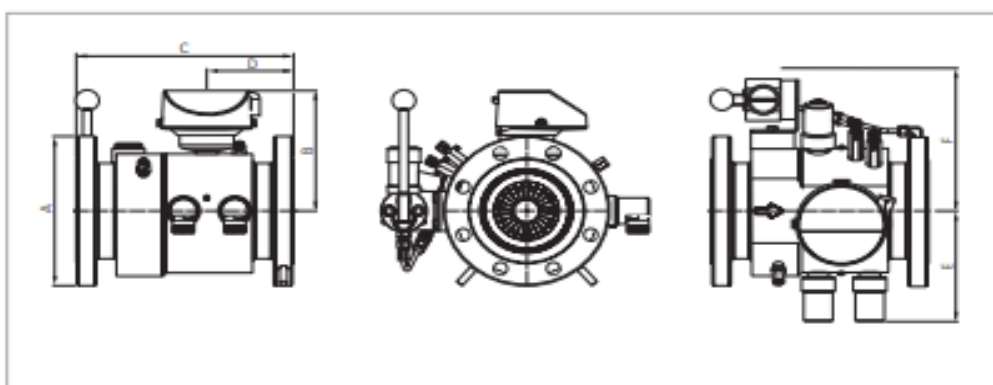
CALIBRE	DN	kg	C	D	E	L	Caudal	
							Max m3/h	Min m3/h
G-65	50	8	125	150	175	150	100	5
G-100	80	19	150	170	180	240	160	16
G-160	80	19	150	170	180	240	250	13
G-250	80	19	150	170	180	240	400	20
G-160	100	22	175	180	195	300	250	13
G-250	100	22	175	180	195	300	400	20
G-400	100	22	175	180	195	300	650	32
G-400	150	46	205	215	205	450	650	32
G-650	150	46	205	215	205	450	1000	50
G-1000	150	83	230	245	240	450	1600	80
G-650	200	83	230	245	240	600	1000	50
G-1000	200	83	230	245	240	600	1600	80
G-1600	200	83	300	275	270	600	2500	125
G1000	250	120	300	275	270	750	1600	80
G-1600	250	120	300	275	270	750	2500	125
G-2500	250	120	300	275	270	750	4000	200
G-1600	300	190	300	300	300	900	2500	125
G-2500	300	190	300	300	300	900	4000	200
G-4000	300	190	300	300	300	900	6500	325
G-2500	400	440	350	355	350	1200	4000	200
G-4000	400	440	350	355	350	1200	6500	325
G-6500	400	440	350	355	350	1200	10000	500
G-4000	500	580	390	385	383	1500	6500	325
G-6500	500	580	390	385	383	1500	10000	500

ACTARIS TURBINA FLUXI / TZ 2000

GN16 03/23

CONTADORES DE TURBINA ELSTER FUNDICIÓN

CODIGO	Calibre	Dn	Qmin/Q máx		PN	PVR
			L(mm)			
COKRT0065050	G65	50	150	16	Consultar	
COKRT0100080	G100	80	240	16	Consultar	
COKR00160080	G160	80	240	16	Consultar	
COKRT0250080	G250	80	240	16	Consultar	
COKRT0250100	G250	100	300	16	Consultar	
COKRT0400100	G400	100	450	16	Consultar	
COKRT0400150	G400	150	450	16	Consultar	
COKRT0650150	G650	150	450 <td 16	Consultar		
COKRT1000150	G1000	150	450	16	Consultar	



TRZ2: Contadores de gas de turbina Especificaciones técnicas

Datos técnicos													
Datos de medición	Diámetro	DN	50	80	80	80	100	100	100	150	150	150	150
	Tamaño de contador	G	65	100	160	250*	160	250	400*	250	400	650*	1000*
	Rango de medición	Q _{min}	5	8	12,5	20	12,5	20	32	20	32	50	80
		Q _{máx}	100	160	250	400	250	400	650	400	650	1000	1600
	Δp ** a Q _{máx}	[mbar]	11	2	5	12	2	5	13	1	2	6	15
Cuerpo***	Rango de temperaturas		-25 °C a +70°C										
	Rangos de presión		PN 10, 16, 25, 40, 64, 100 / ANSI 150, 300, 600										
	Dimensiones	A mm	165	215	215	215	273	273	273	356	356	356	356
		B mm	155	172	172	172	185	185	185	210	210	210	210
		C mm	150	240	240	240	300	300	300	450	450	450	450
		D mm	75	100	100	100	120	120	120	180	180	180	180
	E mm	135	157	157	157	170	170	170	193	193	193	193	
	F mm	280	200	200	200	210	210	210	235	235	235	235	
Peso [kg]***	PN10/16, ANSI150	(GGG)	10	21	21	21	29	29	29	53	53	53	53
	PN25/40, ANSI300	(acero)	13	32	32	32	50	50	50	91	91	91	91
	PN64/100, ANSI600	(acero)	15	33	33	33	50	50	50	97	97	97	97
Salidas / valores de impulsos *** [imp/m ³]	LF-Tipo E1	(contacto 'reed')	10	1	1	1	1	1	1	1	1	1	0.1
	HF-Tipo A1R	(inductivo)	28000	10500	10500	10500	6630	6630	6630	6630	2560	2560	2560
	HF-Tipo A1S	(inductivo)	-	21000	21000	21000	13260	13260	13260	-	5120	5120	5120

* Contador disponible también con rango de medición 1:30 ** Δp para gas natural a 1 bar abs. *** Es posible que existan pequeñas desviaciones