

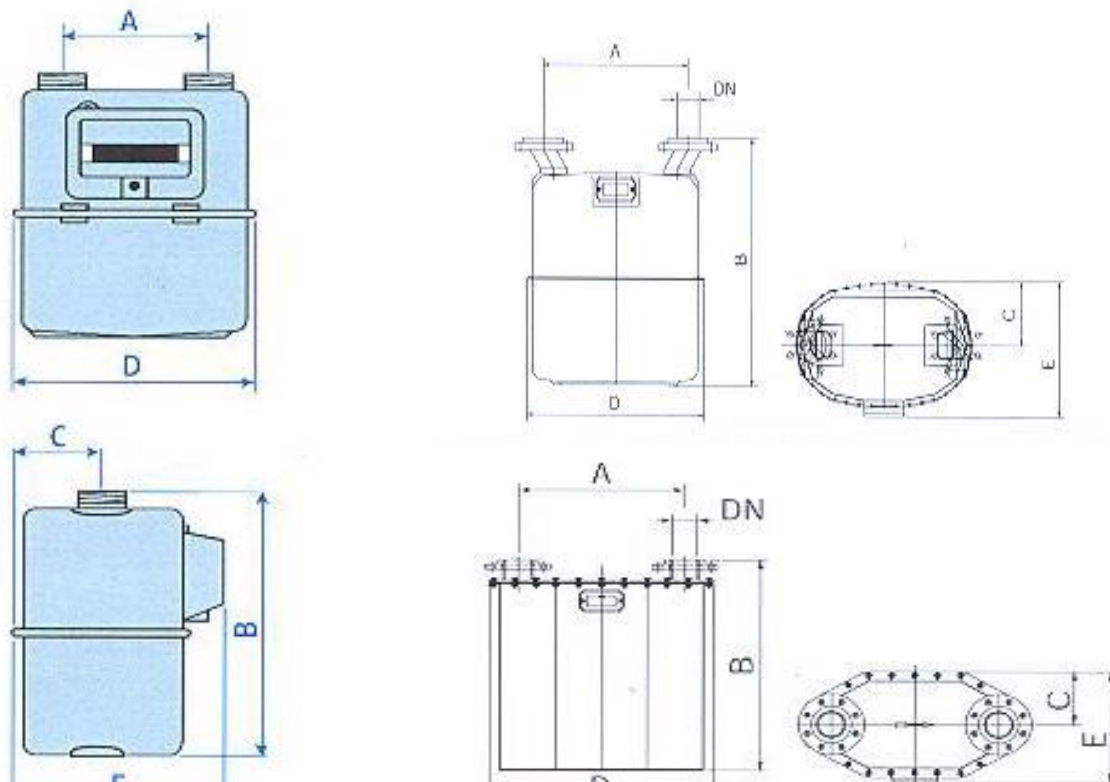
MEDICIÓN

CONTADORES DE MEMBRANAS



CODIGO	DESCRIPCIÓN	PVR
COACM0016002	CONTADOR MEMBRANA G-16 ACTARIS 2" 250 mm	759,00 €
COACM0025212	CONTADOR MEMBRANA G-25 ACTARIS 2 1/2" 335 mm	1.327,50 €
COACM0040065	CONTADOR MEMBRANA G-40 ACTARIS DN-65 430 mm o 510 mm	3.412,50 €
COACM0000065	CONTADOR MEMBRANA G-65 ACTARIS DN-80 500 mm o 640 mm	6.670,50 €
COACM0100100	CONTADOR MEMBRANA G-100 ACTARIS DN-100	10.630,50 €
COACRE000025	EMISOR DE IMPULSOS BF PARA G6 A G-100	142,50 €

Pmax: 0,5 bar



CARACTERÍSTICAS TÉCNICAS

	Modelo	Caudal	CAUDAL Min.	kg	A	B	C	D	E	Conexión	P.MAX
		Max	M3/h								
ACTARIS MEMBRANA	G-4	6	0,04	1,6	160	225	80	240	156	7/8"	0,5 bar
	G-6	10	0,06	2,7	250	273	71	325	177	1 1/4"	0,5 bar
	G-16 C	25	0,16	9,5	250	310	71	325	189	2"	0,5 bar
	G-16	25	0,16	9,5	280	324	85	382	191	2"	0,5 bar
	G-25	40	0,25	14	335	443	138	457	191	2 1/2"	0,5 bar
	G-40	65	0,40	45	430	661	185	612	384	DN65	0,5 bar
	G-40	65	0,40	45	510	719	185	612	384	DN65	
	G-65	100	0,65	79	500	687	217	700	445	DN-80	0,5 bar
	G-65	100	0,65	79	640	790	216	840	445	DN-80	
	G-100	160	1,00	140	675	885	257	894	532	DN-100	0,5 bar
G-100	160	1,00	140	710	885	257	894	532	DN-100	0,5 bar	

GNI6 03/23

CONTADORES DE MEMBRANAS ELSTER

CODIGO	DESCRIPCIÓN	PVR
COKRM0004078	BK-G4 Pe max: 0,5 bar	Consultar
COKRM0004178	BK-G4 Pe max: 1 bar	Consultar
COKRM0006114	BK-G6	Consultar
COKRM0016002	BK-G16	Consultar
COKRM0025212	BK-G25	Consultar
COKRM0040065	BK-G40	Consultar
COKRM0065100	BK-G65	Consultar
COKRM0100100	BK-G100	Consultar



- Datos transferidos:
- Lectura del contador
 - Tipo de contador
 - Número de serie
 - Fluidos
 - Fecha de fabricación



CODIGO	DESCRIPCIÓN	PVR
COKRRE000004	EMISOR PULSOS BF (CONTADOR MEMBRANA) IN-Z31/61	Consultar

GNI6 03/23