

## MEDICIÓN

### CUANTOMETRO DE TURBINA FMT-S PN16/ANSI 150

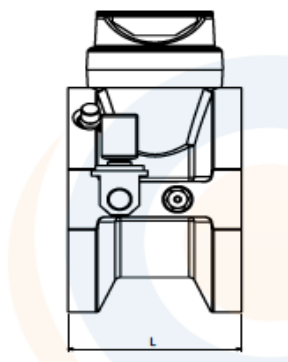
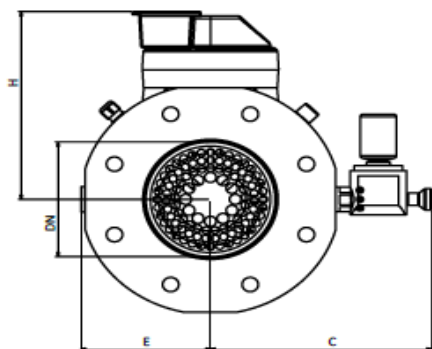
CODIGO	Calibre	PVR
	CUANTOMETRO DN80 L: 120 G-100 ( 8-160) m3/h	CONSULTAR
	CUANTOMETRO DN80 L: 160 G-160 (12,5-250) m3/h	CONSULTAR
	CUANTOMETRO DN80 L: 120 G-250 ( 20-400) m3/h	CONSULTAR
	CUANTOMETRO DN100 L: 150 G-160 ( 12,5-250) m3/h	CONSULTAR
	CUANTOMETRO DN100 L: 150 G-250 ( 20-400) m3/h	CONSULTAR
	CUANTOMETRO DN100 L: 150 G-400 ( 32-650) m3/h	CONSULTAR
	CUANTOMETRO DN150 L: 175/180 G-400 ( 32-650) m3/h	CONSULTAR
	CUANTOMETRO DN150 L: 175/180 G-650 ( 50-1000) m3/h	CONSULTAR
	CUANTOMETRO DN150 L: 175/180 G-1000 ( 80-1600) m3/h	CONSULTAR
	CUANTOMETRO DN200 L: 200 G-650 ( 50-1000) m3/h	CONSULTAR
	CUANTOMETRO DN200 L:200 G-1000 ( 80-1600) m3/h	CONSULTAR
	CUANTOMETRO DN200 L: 200 G-1600 ( 125-2500) m3/h	CONSULTAR
	CUANTOMETRO DN250 L:375 G-1000 ( 80-1600) m3/h	CONSULTAR
	CUANTOMETRO DN250 L: 250 G-1600 ( 125-2500) m3/h	CONSULTAR
	CUANTOMETRO DN250 L:250 G-2500 ( 200-4000) m3/h	CONSULTAR
	CUANTOMETRO DN300 L: 300 G-1600 ( 125-2500) m3/h	CONSULTAR
	CUANTOMETRO DN300 L:300 G-2500 ( 200-4000) m3/h	CONSULTAR
	CUANTOMETRO DN300 L: 300 G-4000 ( 325-6500) m3/h	CONSULTAR

Consultar precios para otros tamaños o configuraciones

Cuerpo de Aluminio

Con doble emisor de frecuencia + 1 contacto tampering

Incluye conector hembra der BF,lubricación por bomba manual y aceite



GN16 03/23

### CUANTOMETRO DE TURBINA ELSTER ALUMINIO

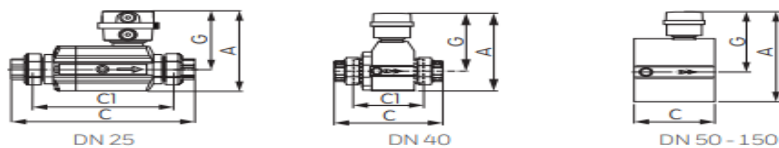
CODIGO	Calibre	PVR
CUAQA1000025	CUANTOMETRO ELSTER-INSTROMET QA-10 11/2" ( 1,6/16 M3/H)	Consultar
CUAQA1600025	CUANTOMETRO ELSTER-INSTROMET QA-16 11/2" (2/25 M3/H)	Consultar
CUAQA2500040	CUANTOMETRO ELSTER-INSTROMET QA-25 11/2" (2,5/40 M3/H)	Consultar
CUAQA4000065	CUANTOMETRO ELSTER-INSTROMET QA-40 11/2" (3,30/65 M3/H)	Consultar
CUAQA4000066	CUANTOMETRO ELSTER-INSTROMET QA-40 11/2" (5/65 M3/H)	Consultar
CUAQA6500100	CUANTOMETRO ELSTER-INSTROMET QA-65 DN-50 ZI (6/100 M3/H)	Consultar
CUAQA1000160	CUANTOMETRO ELSTER-INSTROMET QA-100 DN-80 ZI (10/160 M3/H)	Consultar
CUAQA1600250	CUANTOMETRO ELSTER-INSTROMET QA-160 DN-80 ZI (13/250 M3/H)	Consultar
CUAQA2500400	CUANTOMETRO ELSTER-INSTROMET QA-250 DN-100 ZI (32/400 M3/H)	Consultar
CUAQA4000650	CUANTOMETRO ELSTER-INSTROMET QA-400 DN-150 ZI (40/650 M3/H)	Consultar
CUAQA6501000	CUANTOMETRO ELSTER-INSTROMET QA-650 DN-150 ZI (50/1000 M3/H)	Consultar
CUAQA1001600	CUANTOMETRO ELSTER-INSTROMET QA-1000 DN-150 ZI (80/1600 M3/H)	Consultar
AABL40040050	BRIDA LOCAS PARA QD ROSCADO MACHO 11/2" BRIDA LOCA DN-50	80,10 €
JU0000300050	JUNTA CON FILTRO INCORPORADO DN-50 50µ	48,60 €
JU0000300080	JUNTA CON FILTRO INCORPORADO DN-80 50µ	84,00 €



#### Elster Quantometer QA / QAe Technical Specifications

Technical data								
Nominal Size	Type	Measuring range [m³/h]	Max. working pressure		Accuracy		Pulse values [imp/m³]	
			Air, inert gases	Flammable gases e.g. natural gas	20% to 100% Qmax	10% to 20% of Qmax	LF output (E1)	MF output (E200)
DN 25 / 1"	10	1.6 - 16	16 bar	4 bar	±1.5%	±6%	10	500
DN 25 / 1"	16	2 - 25						
DN 25 / 1"	25	2.5 - 40						
DN 25 / 1"	40	3.3 - 65						
DN 40 / 1.5"	40	5 - 65						
DN 50 / 2"	65	6 - 100						
DN 80 / 3"	100	10 - 160	16 bar (PN16) 20 bar (ANSI 150)		±1.5%	±3%	1	187.5
DN 80 / 3"	160	13 - 250						
DN 80 / 3"	250	20 - 400						
DN 100 / 4"	250	20 - 400						
DN 100 / 4"	400	32 - 650						
DN 150 / 6"	400	32 - 650						
DN 150 / 6"	650	50 - 1000						
DN 150 / 6"	1000	80 - 1600						

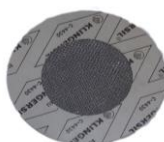
Weights and Dimensions							
Nominal Size	Dimensions in [mm]				Weight in [kg]		
	A	C	C1	G	net	incl. Bolts, nuts, packing	
DN 25 / 1"	159	240	185	115	2.1	2.6	
DN 40 / 1.5"	202	190	126.5	150	2.5	3.4	
DN 50 / 2"	202	60	-	150	1.6	2.7	
DN 80 / 3"	225	120	-	150	4.5	7.5	
DN 100 / 4"	245	150	-	165	6.5	10.0	
DN 150 / 6"	300	180	-	190	11.2	18.0	



GNI6 03/23

### CUANTOMETRO DE PISTONES /TURBINA PN-16

CODIGO	Calibre	PVR
CUAZMZ04025	CUANTOMETRO PISTONES QD 25 0,8/25 M3/H Roscado 11/2"	1.690,50 €
CUAZMZ04060	CUANTOMETRO PISTONES QD 60 2,5/60 M3/H Roscado 11/2"	1.888,50 €
CUACMZ050050	CUANTOMETRO TURBINA MZ50 6/100 M3/H	2.230,50 €
CUACMZ080080	CUANTOMETRO TURBINA MZ80 10/250M3/H	2.566,50 €
CUACMZ040080	CUANTOMETRO TURBINA MZ80 25/400 M3/H	3.403,50 €
CUACMZ100400	CUANTOMETRO TURBINA MZ100 16/400 M3/H	3.573,00 €
CUACMZ100100	CUANTOMETRO TURBINA MZ100 40/650 M3/H	3.705,00 €
CUAZMZ1501000	CUANTOMETRO TURBINA MZ150 40/1000 M3/H	5.589,00 €
CUAZMZ1501600	CUANTOMETRO TURBINA MZ150 100/1600 M3/H	5.841,00 €
CUAZMZ2001600	CUANTOMETRO TURBINA MZ200 65/1600 M3/H	7.677,00 €
CUAZMZ2002500	CUANTOMETRO TURBINA MZ200 160/2500 M3/H	8.218,50 €
AABL40040050	BRIDA LOCAS PARA QD ROSCADO MACHO 11/2" BRIDA LOCA DN-50	80,10 €
JU0000300050	JUNTA CON FILTRO INCORPORADO DN-50 50µ	48,60 €
JU0000300080	JUNTA CON FILTRO INCORPORADO DN-80 50µ	84,00 €



GAS NATURAL INDUSTRIAL  
CAPÍTULO 6

GAS NATURAL INDUSTRIAL  
CAPÍTULO 6

ACTARIS CUANTOMETRO	CALIBRE	DN	Avance (mm)	Caudal Max m3/h	Caudal Min m3/h	Calibre equivalente
	QD25	11/2"	121	25	1	Qmax,25
	QD60	11/2"	121	60	2,5	Q.Max 60
	MZ50	50	60	100	6	G65
	MZ80	80	120	250	10	G160
	MZ80	80	120	400	25	G250
	MZ100	100	150	400	16	G250
	MZ100	100	150	650	40	G400
	MZ150	150	200	1000	40	G650
	MZ150	150	200	1600	100	G1000
	MZ200	200	200	1600	65	G1000
	MZ200	200	200	2500	160	G1600

GN16 02/23

## MEDICIÓN

### CARRETES DE CONTADOR

CODIGO	DESCRIPCION	Tipo de Contador	PVR
PC0060000004	PUENTE COMPROBACION PARA CONTADOR G4	Membrana	18,65 €
PC0060000006	PUENTE PARA CONTADOR G6	Membrana	51,36 €
PCMA60000018	PUENTE PARA CONTADOR G16	Membrana	87,81 €
PC0060000025	PUENTE PARA CONTADOR G25	Membrana	136,62 €
PC0060000040	PUENTE PARA CONTADOR G40	Membrana	272,76 €
PC0060000065	PUENTE PARA CONTADOR G65 DN-80 500 mm	Membrana	360,26 €
PC0060000066	PUENTE PARA CONTADOR G-65 DN-80 640 mm	Membrana	360,26 €
PC0060000070	PUENTE PARA CONTADOR G100	Membrana	454,41 €
PC0060000050	PUENTE PARA CONTADOR PISTONES DN-50 G16 / G100	Pistones/ Turbi	135,78 €
PC0060000080	PUENTE PARA CONTADOR PISTONES DN-80 G100	Pistones/ Turbi	212,91 €
PC0060000090	PUENTE PARA CONTADOR TURBINA DN-80 G-100 / G-250	Pistones/ Turbi	217,29 €
PC0060000100	PUENTE PARA CONTADOR TURBINA DN-100 G-160 / G-400	Pistones/ Turbi	262,11 €

