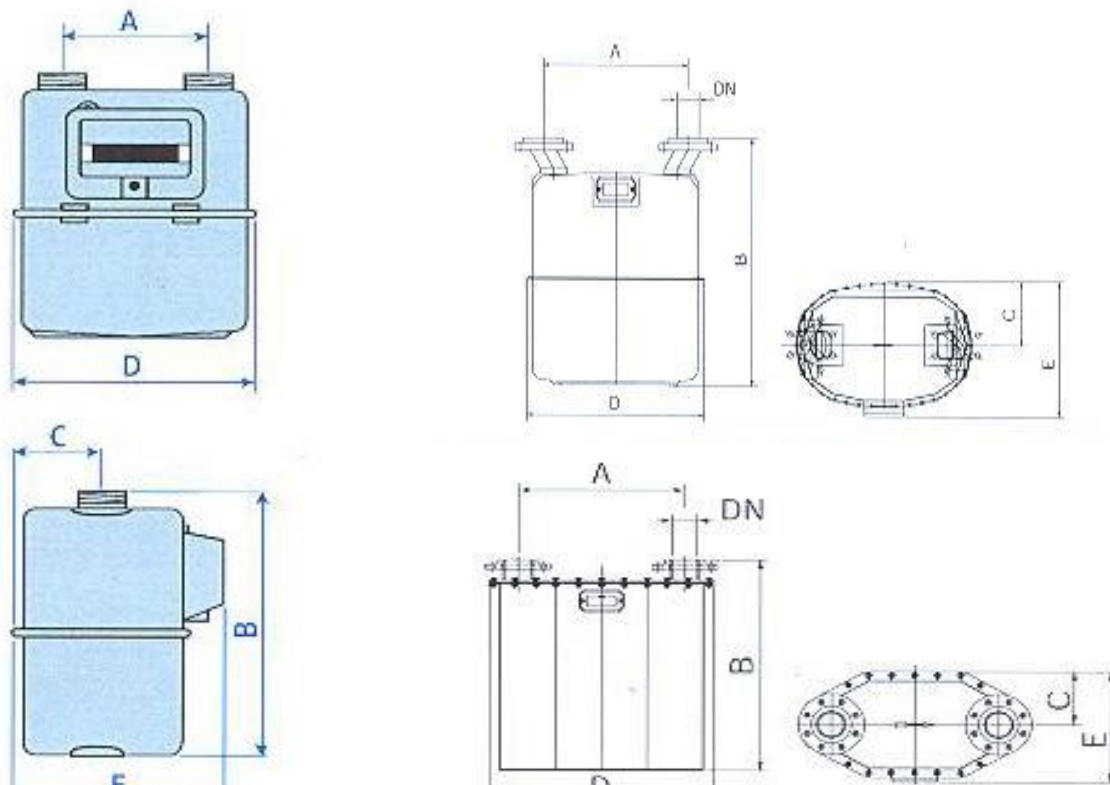


CODIGO	DESCRIPCIÓN	PVR
COACM0004078	CONTADOR MEMBRANA G-4 ACTARIS 7/8"	103,68 €
COACM0006114	CONTADOR MEMBRANA G-6 ACTARIS 11/4"	222,00 €
COACM0016002	CONTADOR MEMBRANA G-16 ACTARIS 2"	534,00 €
COACM0025212	CONTADOR MEMBRANA G-25 ACTARIS 21/2"	883,50 €
COACM0040065	CONTADOR MEMBRANA G-40 ACTARIS DN-65	2.461,50 €
COACM0000065	CONTADOR MEMBRANA G-65 ACTARIS DN-80	3.738,00 €
COACM0100100	CONTADOR MEMBRANA G-100 ACTARIS DN-100	5.487,00 €



CARACTERÍSTICAS TÉCNICAS

	Modelo	Caudal		kg	A	B	C	D	E	Conexión	P.MAX
		Max	CAUDAL Min. M3/h								
ACTARIS MEMBRANA	G-4	6	0,04	1,6	160	225	80	240	156	7/8"	0,5 bar
	G-6	10	0,06	2,7	250	273	71	325	177	11/4"	0,5 bar
	G-16 C	25	0,16	9,5	250	310	71	325	189	2"	0,5 bar
	G-16	25	0,16	9,5	280	324	85	382	191	2"	0,5 bar
	G-25	40	0,25	14	335	443	138	457	191	21/2"	0,5 bar
	G-40	65	0,40	45	430	661	185	612	384	DN65	0,5 bar
	G-40	65	0,40	45	510	719	185	612	384	DN65	
	G-65	100	0,65	79	500	687	217	700	445	DN-80	0,5 bar
	G-65	100	0,65	79	640	790	216	840	445	DN-80	
	G-100	160	1,00	140	675	885	257	894	532	DN-100	0,5 bar
G-100	160	1,00	140	710	885	257	894	532	DN-100	0,5 bar	

CONTADORES DE MEMBRANAS ELSTER

CODIGO	DESCRIPCIÓN	PVR
COKRM0004078	BK-G4 Pe max: 0,5 bar	101,00 €
COKRM0004178	BK-G4 Pe max: 1 bar	251,22 €
COKRM0006114	BK-G6	222,00 €
COKRM0016002	BK-G16	534,00 €
COKRM0025212	BK-G25	883,50 €
COKRM0040065	BK-G40	2.461,50 €
COKRM0065100	BK-G65	3.310,00 €
COKRM0100100	BK-G100	5.005,00 €

Honeywell



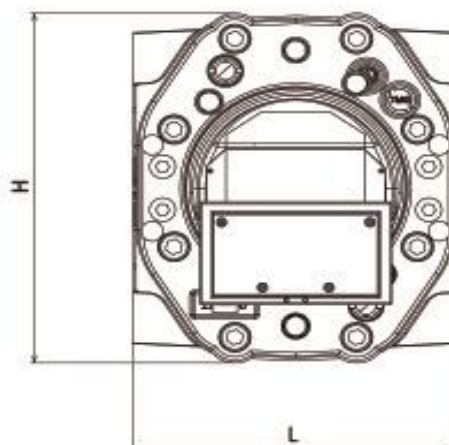
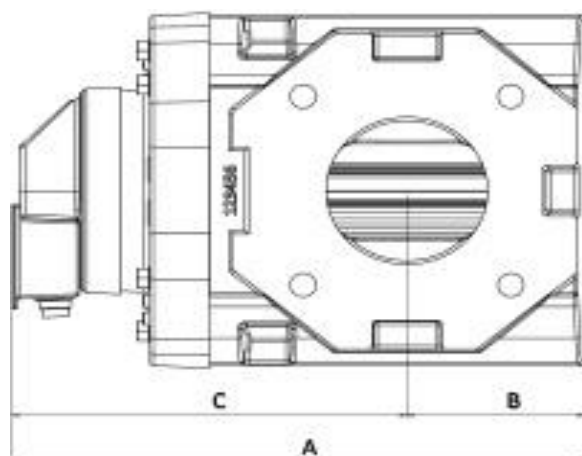
- Datos transferidos:
- Lectura del contador
 - Tipo de contador
 - Número de serie
 - Fluidos
 - Fecha de fabricación





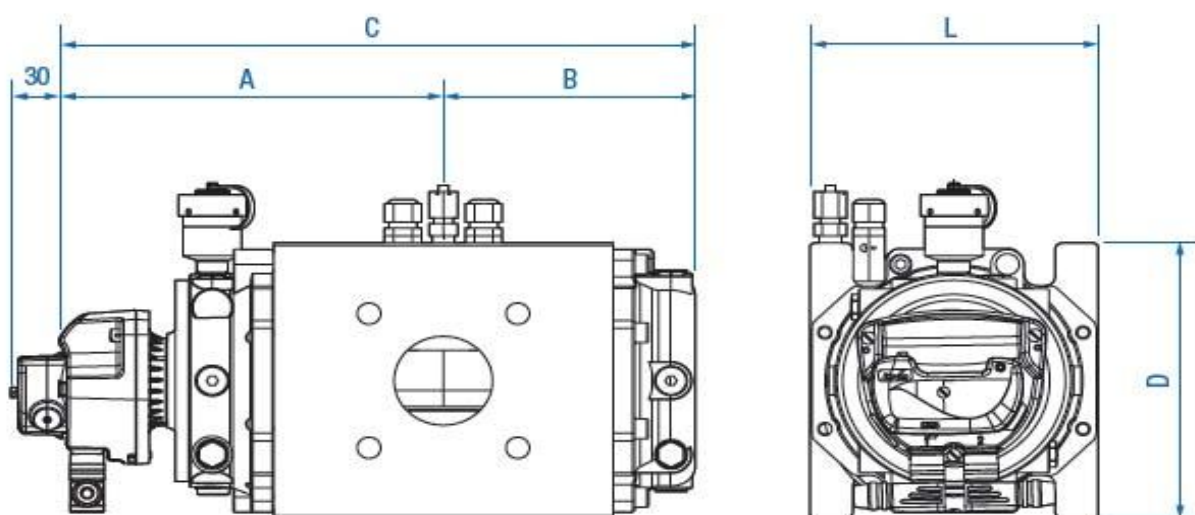
A Cavagna Group Company

CODIGO	Calibre	Dn	Qmin/Q máx	PN L(mm)	PVR
COME00025050	G25	DN50	0,65/40	171 16	1.959,38 €
COME00040050	G40	DN50	0,65/65	171 16	1.959,38 €
COME00065050	G65	DN50	1/100	171 16	1.959,38 €
COME00100080	G100	DN80	1/160	171 16	1.959,38 €
COME00160080	G160	DN80	1,6/250	241 16	2.447,50 €
COME00160100	G160	DN100	1,6/250	241 16	2.447,50 €
COME00250100	G250	DN100	2,5/400	241 16	3.987,50 €
COME00400100	G400	DN100	4/650	241 16	5.431,25 €
COME00400150	G400	DN150	4/650	260 16	6.187,50 €



FMR PN16/ANSI 150	CALIBRE	Caudal Max	DN	kg	A	B	C	H	I
	G25	40	50	7	242	68	174	163	171
G40	65	50	7	242	68	174	163	171	
G65	100	50	12	171	72	179	202	171	
G100	160	80	14	303	92	211	202	171	
G160	250	80	15	354	118	236	202	241	
G160	250	100	15	354	118	236	202	241	
G250	400	100	38	386	160	226	288	241	
G400	650	100	51	501	218	283	288	241	
G400	650	150	51	501	218	283	288	260	

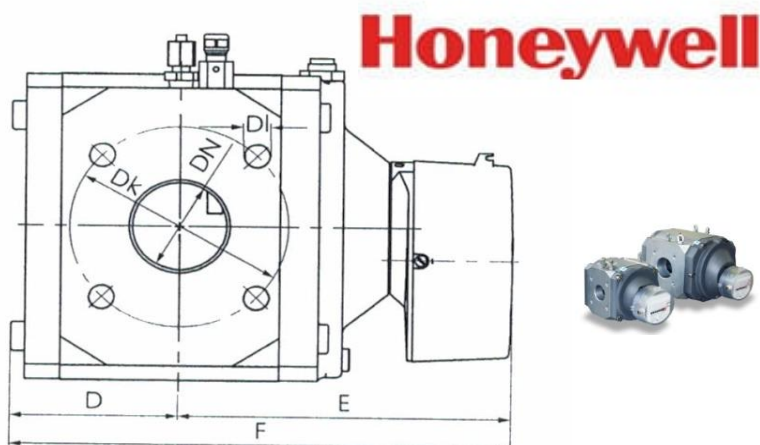
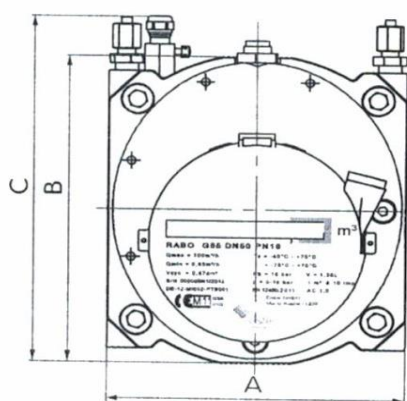
CODIGO	Calibre	Dn	Qmin/Q máx	PN L(mm)	PVR
COACP0016050	CONTADOR PISTONES G-16 ACTARIS DN- DN50			171 16	2.050,00 €
COACP0025050	CONTADOR PISTONES G-25 ACTARIS DN- DN50			171 16	2.073,75 €
COACP0040050	CONTADOR PISTONES G-40 ACTARIS DN- DN50			171 16	2.116,25 €
COACP0065050	CONTADOR PISTONES G-65 ACTARIS DN- DN80			171 16	2.169,75 €
COACP0100050	CONTADOR PISTONES G-100 ACTARIS DN- DN50			171 16	2.859,00 €
COACP0100080	CONTADOR PISTONES G-100 ACTARIS DN- DN80			241 16	2.961,25 €
COACP0160080	CONTADOR PISTONES G-160 ACTARIS DN- DN80			241 16	4.467,50 €
COACP0250100	CONTADOR PISTONES G-250 ACTARIS DN- DN100			300 16	4.934,50 €
COACP0400150	CONTADOR PISTONES G-400 ACTARIS DN- DN150			450 16	8.786,75 €



ACTARIS PISTONES DELTA	CALIBRE	Caudal Max	DN	kg	A	B	C	D	F
	* G-16	25	50	11	190	121	311	182	171
* G-25	40	50	11	190	121	311	182	171	
* G-40	65	50	11	190	121	311	182	171	
* G-65	100	50	11	190	121	311	182	171	
* G-100	160	80	15	228	159	387	182	171	
* G-160	250	80	29	230	179	409	235	241	
* G-250	400	100	43	333	282	615	235	241	
* *G-400	650	150	104	375	290	610	308	450	
* G-650	1000	150	197	455	365	610	400	500	

CONTADORES DE PISTONES ELSTER R.ABO

CODIGO	Calibre	Dn	Qmin/Q		PN	PVR
			máx	L(mm)		
CORA00016050	G16	50		171	16	2.250,31 €
CORA00025050	G25	50		171	16	2.382,13 €
CORA00040050	G40	50		171	16	2.434,38 €
CORA00065050	G65	50		171	16	2.500,88 €
CORA00100050	G100	50		171	16	3.170,63 €
CORA00100080	G100	80		171	16	3.182,50 €
CORA00160080	G160	80		241	16	4.840,25 €
CORA00250080	G250	80		241	16	5.426,88 €
CORA00160100	G160	100		241	16	4.957,81 €
CORA00250100	G250	100		241	16	5.557,50 €
CORA00400100	G400	100		241	16	7.650,37 €
CORA00400150	G400	150		260	16	7.650,37 €



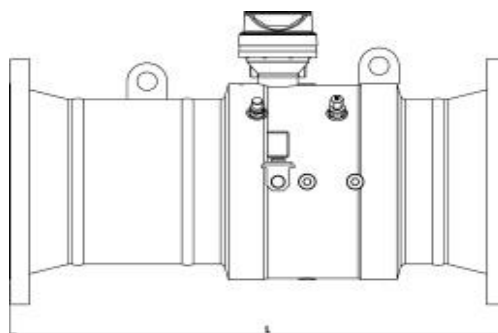
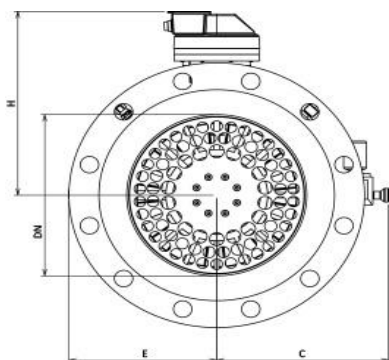
Aluminio: Dimensiones y pesos

Tamaño	Dimensiones (mm)						Peso (kg)
	A	B	C*	D	E	F	
G16-G65	171	192	216	96	191	286	11
G65 (EBL 150**)	-	-	-	-	-	-	-
G100	171	192	216	138	233	371	15
G160	241	256	280	131	271	402	30
G250	241	256	280	156	296	451	34
G400 DN100	241	256	280	190	320	510	41
G400 DN150	241	280	315	190	320	510	40



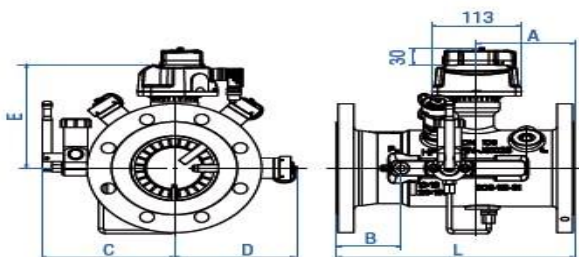
A Cavagna Group Company

CODIGO	Calibre	Dn	Qmin/Q máx	PN L(mm)	PVR
COMES0100050	G100	DN50	8/160	150 16	2.406,25 €
COMES0100080	G100	DN80	8/160	240 16	2.571,25 €
COMES0160080	G160	DN80	12,5/250	240 16	2.598,75 €
COMES0250080	G250	DN80	20/400	240 16	2.571,25 €
COMES0250100	G250	DN100	20/400	300 16	2.997,50 €
COMES0400100	G400	DN-100	32/650	300 16	2.997,50 €
COMES0400150	G400	DN-150	32/650	450 16	4.090,63 €
COMES0650150	G650	DN150	50/1000	450 16	4.090,63 €
COMES1000150	G1000	DN150	80/1600	450 16	4.090,63 €
COMES1000200	G1000	DN200	80/1600	600 16	6.737,50 €
COMES1000250	G1000	DN250	80/1600	750 16	16.500,00 €
COMES1600200	G1600	DN200	125/2500	600 16	6.737,50 €
COMES1600250	G1600	DN250	125/2500	750 16	16.500,00 €
COMES2500250	G2500	DN250	200/4000	750 16	16.500,00 €
COMES2500300	G2500	DN300	200/4000	900 16	22.687,50 €



	CALIBRE	Caudal Max	DN	kg	C	H	I
FMT-Lx PN16/ANSI 150	G100	160	50	8	155	175	150
	G100	160	80	24	144	178	240
	G160	250	80	24	144	178	240
	G250	400	80	24	144	178	240
	G250	400	100	41	156	190	300
	G400	650	100	41	156	190	300
	G400	650	150	79	180	213	450
	G650	1000	150	79	180	213	450
	G1000	1600	150	79	180	213	450
	G1000	1600	200	99	185	243	600
	G1000	1600	250	236	236	282	750
	G1600	2500	200	99	185	243	600
	G1600	2500	250	236	236	282	750
	G2500	4000	250	236	236	282	750
	G2500	4000	300	285	236	283	900

CODIGO	Calibre	Dn	Qmin/Q		PN	PVR
			máx	L(mm)		
COACT0065050	G65	DN50	8/160	171	16	2.596,50 €
COACT0100080	G100	DN80	8/160	240	16	2.538,00 €
COACT0160080	G160	DN80	12,5/250	240	16	2.604,00 €
COACT0250080	G250	DN80	20/400	240	16	2.784,00 €
COACT0160100	G160	DN100	20/400	300	16	3.088,50 €
COACT0250100	G250	DN-100	32/650	300	16	3.315,00 €
COACT0400100	G400	DN-100	32/650	300	16	3.423,00 €
COACT0400150	G400	DN150	50/1000	450	16	4.999,50 €
COACT0650150	G650	DN150	80/1600	450	16	5.035,50 €
COACT1000150	G1000	DN150	80/1600	450	16	5.290,50 €
COACT1000200	G1000	DN200	80/1600	600	16	10.601,00 €
COACT1600200	G1600	DN200	125/2500	600	16	11.272,00 €
COACT2500250	G2500	DN250	125/2500	750	16	17.146,75 €



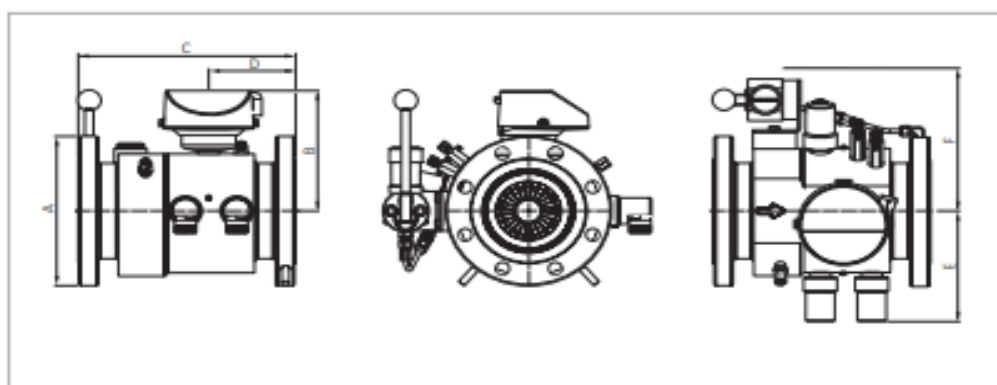
CAPÍTULO 6
GAS NATURAL INDUSTRIAL

CAPÍTULO 6
GAS NATURAL INDUSTRIAL

ACTARIS TURBINA FLUXI / TZ 2000	CALIBRE	DN	kg	C	D	E	L	Caudal Max m3/h	Caudal Min m3/h
	G-65	50	8	125	150	175	150	100	5
G-100	80	19	150	170	180	240	160	16	
G-160	80	19	150	170	180	240	250	13	
G-250	80	19	150	170	180	240	400	20	
G-160	100	22	175	180	195	300	250	13	
G-250	100	22	175	180	195	300	400	20	
G-400	100	22	175	180	195	300	650	32	
G-400	150	46	205	215	205	450	650	32	
G-650	150	46	205	215	205	450	1000	50	
G-1000	150	83	230	245	240	450	1600	80	
G-650	200	83	230	245	240	600	1000	50	
G-1000	200	83	230	245	240	600	1600	80	
G-1600	200	83	300	275	270	600	2500	125	
G1000	250	120	300	275	270	750	1600	80	
G-1600	250	120	300	275	270	750	2500	125	
G-2500	250	120	300	275	270	750	4000	200	
G-1600	300	190	300	300	300	900	2500	125	
G-2500	300	190	300	300	300	900	4000	200	
G-4000	300	190	300	300	300	900	6500	325	
G-2500	400	440	350	355	350	1200	4000	200	
G-4000	400	440	350	355	350	1200	6500	325	
G-6500	400	440	350	355	350	1200	10000	500	
G-4000	500	580	390	385	383	1500	6500	325	
G-6500	500	580	390	385	383	1500	10000	500	

CONTADORES DE TURBINA ELSTER

CODIGO	Calibre	Dn	Qmin/Q máx	PN	PVR	L(mm)
COKRT0065050	G65	50		16	2.848,04 €	150
COKRT0100080	G100	80		16	2.606,85 €	240
COKR00160080	G160	80		16	2.606,85 €	240
COKRT0250080	G250	80		16	2.707,80 €	240
COKRT0250100	G250	100		16	3.319,94 €	300
COKRT0400100	G400	100		16	3.334,56 €	450
COKRT0400150	G400	150		16	4.876,30 €	450
COKRT0650150	G650	150		16	4.941,26 €	450
COKRT1000150	G1000	150		16	5.252,62 €	450



Honeywell



TR22: Contadores de gas de turbina Especificaciones técnicas

Datos técnicos													
Datos de medición	Diámetro	DN	50	80	80	80	100	100	100	150	150	150	150
	Tamaño de contador	G	65	100	160	250*	160	250	400*	250	400	650*	1000*
	Rango de medición	Q _{min}	5	8	12,5	20	12,5	20	32	20	32	50	80
		Q _{máx}	100	160	250	400	250	400	650	400	650	1000	1600
	Δp ** a Q _{máx}	[mbar]	11	2	5	12	2	5	13	1	2	6	15
Cuerpo***	Rango de temperaturas		-25 °C a +70°C										
	Rangos de presión		PN 10, 16, 25, 40, 64, 100 / ANSI 150, 300, 600										
	Dimensiones	A mm	165	215	215	215	273	273	273	356	356	356	356
		B mm	155	172	172	172	185	185	185	210	210	210	210
		C mm	150	240	240	240	300	300	300	450	450	450	450
		D mm	75	100	100	100	120	120	120	180	180	180	180
	E mm	135	157	157	157	170	170	170	193	193	193	193	
	F mm	280	200	200	200	210	210	210	235	235	235	235	
Peso [kg]***	PN10/16, ANSI150	(GGG)	10	21	21	21	29	29	29	53	53	53	53
	PN25/40, ANSI300	(acero)	13	32	32	32	50	50	50	91	91	91	91
	PN64/100, ANSI600	(acero)	15	33	33	33	50	50	50	97	97	97	97
Salidas / valores de impulsos *** [imp/m ³]	LF-Tipo E1	(contacto 'reed')	10	1	1	1	1	1	1	1	1	1	0.1
	HF-Tipo A1R	(inductivo)	28000	10500	10500	10500	6630	6630	6630	6630	2560	2560	2560
	HF-Tipo A1S	(inductivo)	-	21000	21000	21000	13260	13260	13260	-	5120	5120	5120

* Contador disponible también con rango de medición 1:30 ** Δp para gas natural a 1 bar abs. *** Es posible que existan pequeñas desviaciones

CUANTOMETRO DE TURBINA ELSTER

CODIGO	Calibre	PVR
CUAQA1000025	CUANTOMETRO ELSTER-INSTROMET QA-10 11/2" (1,6/16 M3/H)	1.367,03 €
CUAQA1600025	CUANTOMETRO ELSTER-INSTROMET QA-16 11/2" (2/25 M3/H)	1.367,03 €
CUAQA2500040	CUANTOMETRO ELSTER-INSTROMET QA-25 11/2" (2,5/40 M3/H)	1.525,95 €
CUAQA4000065	CUANTOMETRO ELSTER-INSTROMET QA-40 11/2" (3,30/65 M3/H)	1.768,50 €
CUAQA4000066	CUANTOMETRO ELSTER-INSTROMET QA-40 11/2" (5/65 M3/H)	2.196,25 €
CUAQA6500100	CUANTOMETRO ELSTER-INSTROMET QA-65 DN-50 ZI (6/100 M3/H)	2.630,00 €
CUAQA1000160	CUANTOMETRO ELSTER-INSTROMET QA-100 DN-80 ZI (10/160 M3/H)	2.729,24 €
CUAQA1600250	CUANTOMETRO ELSTER-INSTROMET QA-160 DN-80 ZI (13/250 M3/H)	2.921,53 €
CUAQA2500400	CUANTOMETRO ELSTER-INSTROMET QA-250 DN-100 ZI (32/400 M3/H)	3.419,84 €
CUAQA4000650	CUANTOMETRO ELSTER-INSTROMET QA-400 DN-150 ZI (40/650 M3/H)	4.630,95 €
CUAQA6501000	CUANTOMETRO ELSTER-INSTROMET QA-650 DN-150 ZI (50/1000 M3/H)	5.050,19 €
CUAQA1001600	CUANTOMETRO ELSTER-INSTROMET QA-1000 DN-150 ZI (80/1600 M3/H)	5.368,56 €

AABL40040050	BRIDA LOCAS PARA QD ROSCADO MACHO 11/2" BRIDA LOCA DN-50	78,88 €
JU0000300050	JUNTA CON FILTRO INCORPORADO DN-50 50µ	48,60 €
JU0000300080	JUNTA CON FILTRO INCORPORADO DN-80 50µ	84,00 €

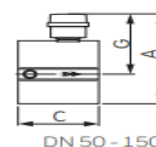
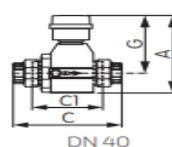
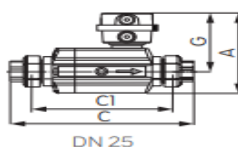


Honeywell

Elster Quantometer QA / QAe Technical Specifications

Technical data			Max. working pressure		Accuracy		Pulse values [imp/m ³]	
Nominal Size	Type	Measuring range [m ³ /h]	Air, inert gases	Flammable gases e.g. natural gas	20% to 100% Q _{max}	10% to 20% of Q _{max}	LF output (E1)	MF output (E200)
DN 25 / 1"	10	1.6 - 16	16 bar	4 bar	±1.5%	±0.6%	10	500
DN 25 / 1"	16	2 - 25						
DN 25 / 1"	25	2.5 - 40						
DN 25 / 1"	40	3.3 - 65						
DN 40 / 1.5"	40	5 - 65						
DN 50 / 2"	65	6 - 100	16 bar (PN16) 20 bar (ANSI 150)		±1.5%	±0.3%	1	187.5
DN 80 / 3"	100	10 - 160						
DN 80 / 3"	160	13 - 250						
DN 80 / 3"	250	20 - 400						
DN 100 / 4"	250	20 - 400						
DN 100 / 4"	400	32 - 650						
DN 150 / 6"	400	32 - 650						
DN 150 / 6"	650	50 - 1000						
DN 150 / 6"	1000	80 - 1600						

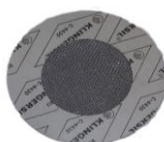
Weights and Dimensions						
Nominal Size	Dimensions in [mm]				Weight in [kg]	
	A	C	C1	G	net	incl. Bolts, nuts, packing
DN 25 / 1"	159	240	185	115	2.1	2.6
DN 40 / 1.5"	202	190	126.5	150	2.5	3.4
DN 50 / 2"	202	60	-	150	1.6	2.7
DN 80 / 3"	225	120	-	150	4.5	7.5
DN 100 / 4"	245	150	-	165	6.5	10.0
DN 150 / 6"	300	180	-	190	11.2	18.0



CUANTOMETRO DE TURBINA



CODIGO	Calibre	PVR
CUAZMZ04025	CUANTOMETRO QD 25 1/25 M3/H	1.183,00 €
CUAZMZ04060	CUANTOMETRO QD 60 2,5/60 M3/H	1.254,75 €
CUACMZ050050	CUANTOMETRO MZ50 6/100 M3/H	1.456,00 €
CUACMZ080080	CUANTOMETRO MZ80 10/250M3/H	1.715,00 €
CUACMZ040080	CUANTOMETRO MZ80 25/400 M3/H	2.565,50 €
CUACMZ100400	CUANTOMETRO MZ100 16/400 M3/H	2.693,25 €
CUACMZ100100	CUANTOMETRO MZ100 40/650 M3/H	2.793,00 €
CUAZMZ1501000	CUANTOMETRO MZ150 40/1000 M3/H	4.212,25 €
CUAZMZ1501600	CUANTOMETRO MZ150 100/1600 M3/H	4.403,00 €
CUAZMZ2001600	CUANTOMETRO MZ200 65/1600 M3/H	5.787,25 €
CUAZMZ2002500	CUANTOMETRO MZ200 160/2500 M3/H	6.195,00 €
AABL40040050	BRIDA LOCAS PARA QD ROSCADO MACHO 11/2" BRIDA LOCA DN-50	78,88 €
JU0000300050	JUNTA CON FILTRO INCORPORADO DN-50 50µ	48,60 €
JU0000300080	JUNTA CON FILTRO INCORPORADO DN-80 50µ	84,00 €



CAPÍTULO 6
GAS NATURAL INDUSTRIAL

CAPÍTULO 6
GAS NATURAL INDUSTRIAL

ACTARIS CUANTOMETRO	CALIBRE	DN	Avance (mm)	Caudal Max m3/h	Caudal Min m3/h	Calibre equivalente
	QD25	11/2"	121	25	1	Qmax,25
QD60	11/2"	121	60	2,5	Q.Max 60	
MZ50	50	60	100	6	G65	
MZ80	80	120	250	10	G160	
MZ80	80	120	400	25	G250	
MZ100	100	150	400	16	G250	
MZ100	100	150	650	40	G400	
MZ150	150	200	1000	40	G650	
MZ150	150	200	1600	100	G1000	
MZ200	200	200	1600	65	G1000	
MZ200	200	200	2500	160	G1600	

CARRETES DE CONTADOR

CODIGO	DESCRIPCION	PVR
PC00600000G6	PUENTE PARA CONTADOR G6	47,88 €
PC0060000016	PUENTE PARA CONTADOR G16	73,56 €
PC0060000025	PUENTE PARA CONTADOR G25	135,48 €
PC0060000040	PUENTE PARA CONTADOR G40	175,96 €
PC0060000065	PUENTE PARA CONTADOR G65	237,84 €
PC0060000070	PUENTE PARA CONTADOR G100	324,28 €
PC0060000050	PUENTE PARA CONTADOR PISTONES DN-50 G16 / G100	87,72 €
PC0060000080	PUENTE PARA CONTADOR PISTONES DN-80 G100	107,80 €
PC0060000090	PUENTE PARA CONTADOR TURBINA DN-80 G-100 / G-250	113,76 €
PC0060000100	PUENTE PARA CONTADOR TURBINA DN-100 G-160 / G-400	109,76 €



MANOTERMOGRAFO BANDA CONTINUA

CODIGO	DESCRIPCION	PVR
COOMC0000160	MANOTERMOGRAFO BANDA CONTINUA OMC 160 PT	2.870,00 €



CORRECTORES DE PRESIÓN Y TEMPERATURA

CODIGO	DESCRIPCION	PVR
COAC00000PTZ	CORRECTOR ELECTRONICO DE VOLUMEN PTZ	2.751,00 €
COKR000EK220	CORRECTOR ELECTRONICO DE VOLUMEN PTZ EK-220	2.990,00 €

