

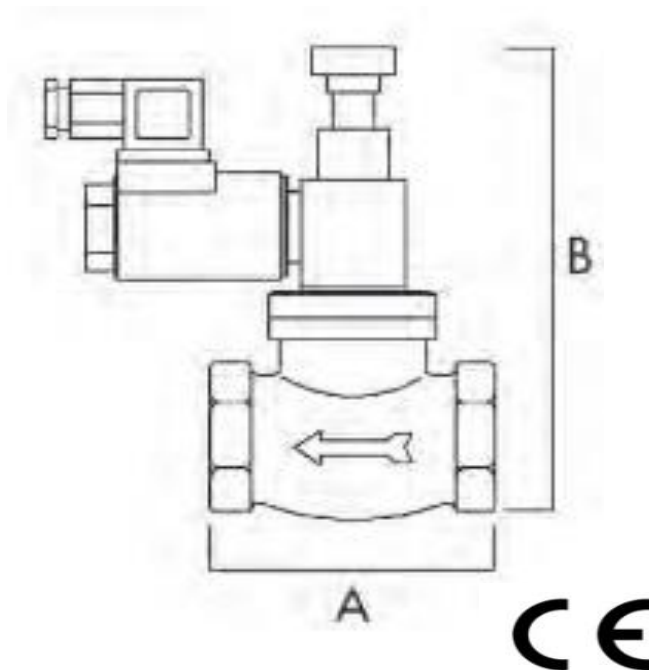
DETECCIÓN DE GAS

ELECTROVÁLVULAS GECA



ELECTROVÁLVULAS REARME AUTOMÁTICO NC 200 mbar 220V

| CODIGO | DESCRIPCIÓN | PVR |
|--------------|--------------------------------|---------|
| EVGE01100015 | ELECTROVÁLVULA GECA NC RA 1/2" | 50,00 € |
| EVGE01100020 | ELECTROVÁLVULA GECA NC RA 3/4" | 50,00 € |



CAPÍTULO 5
DETECCIÓN

CAPÍTULO 5
DETECCIÓN

| Conexión | A | B | Power |
|----------|----|-----|-------|
| 1/2" | 59 | 107 | 15 VA |
| 3/4" | 59 | 107 | 15 VA |

DETECCIÓN DE GAS

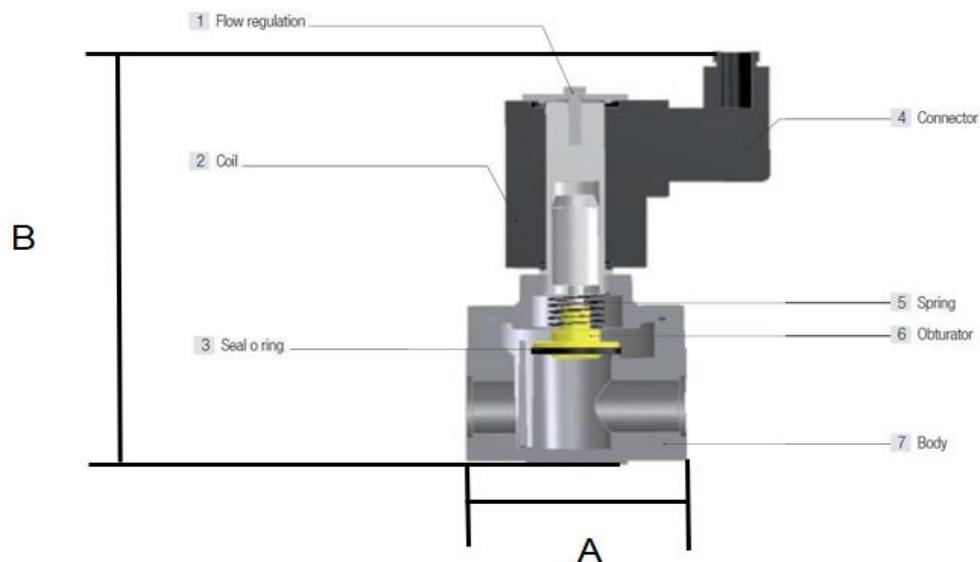
ELECTROVÁLVULAS GECA



ELECTROVÁLVULAS REARME AUTOMÁTICO NC 360 mbar 220V

| CODIGO | DESCRIPCIÓN | | PVR |
|--------------|-------------------|----------|----------|
| EVGE01060015 | GECA NC RA 1/2" | AV015FO | 90,00 € |
| EVGE01060020 | GECA NC RA 3/4" | AV020FO | 90,00 € |
| EVGE01060025 | GECA NC RA 1" | AV025FO | 105,30 € |
| EVGE01060032 | GECA NC RA 1 1/4" | AV032FO | 257,85 € |
| EVGE01060040 | GECA NC RA 1 1/2" | AV040FO | 257,85 € |
| EVGE01060050 | GECA NC RA 2" | AV050FO | 272,70 € |
| EVGE01060065 | GECA NC RA DN-65 | AV065FO | 684,35 € |
| EVGE01060080 | GECA NC RA DN80 | AV080FO | 684,35 € |
| EVGE01060065 | GECA NC RA DN100 | AV0100FO | 684,35 € |

* Consultar con Regulación de Caudal y con indicador de posición



| Conexión | A | B | Power |
|----------|-----|-----|-------|
| 1/2" | 72 | 149 | 0,8 |
| 3/4" | 72 | 149 | 0,8 |
| 1" | 72 | 149 | 0,8 |
| 1 1/4" | 165 | 245 | 4,2 |
| 1 1/2" | 165 | 245 | 4,2 |
| 2" | 165 | 245 | 4,6 |
| DN-65 | 350 | 316 | 9,6 |
| DN-80 | 350 | 316 | 9,6 |
| DN-100 | 350 | 325 | 15,8 |

DETECCIÓN DE GAS

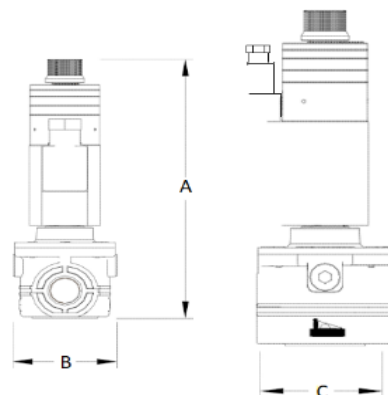
ELECTROVÁLVULAS GECA



ELECTROVÁLVULAS REARME AUTOMÁTICO NC 360 mbar 220V APERTURA LENTA / CIERRE RÁPIDO Y REGULACIÓN DE CAUDAL

| CODIGO | DESCRIPCIÓN | | PVR |
|--------------|-------------------|----------|-----------|
| EVGE01090015 | GECA NC RA 1/2" | AV015SO | 162,71 € |
| EVGE01090020 | GECA NC RA 3/4" | AV020SO | 162,71 € |
| EVGE01090025 | GECA NC RA 1" | AV025SO | 179,04 € |
| EVGE01090032 | GECA NC RA 1 1/4" | AV032SO | 255,44 € |
| EVGE01090040 | GECA NC RA 1 1/2" | AV040SO | 255,44 € |
| EVGE01090050 | GECA NC RA 2" | AV050SO | 283,11 € |
| EVGE01090065 | GECA NC RA DN-65 | AVD65SO | Consultar |
| EVGE01090080 | GECA NC RA DN80 | AVD80SO | Consultar |
| EVGE01090100 | GECA NC RA DN100 | AVD100SO | Consultar |

* Consultar con indicador de posición



| Conexión | A | B | C | Peso |
|----------|-----|-----|-----|------|
| 1/2" | 196 | 68 | 72 | 1,2 |
| 3/4" | 196 | 68 | 72 | 1,2 |
| 1" | 196 | 68 | 72 | 1,4 |
| 1 1/4" | 320 | 154 | 164 | 5,3 |
| 1 1/2" | 320 | 154 | 164 | 5,3 |
| 2" | 320 | 154 | 164 | 5,7 |

CAPÍTULO 5
DETECCIÓN

CAPÍTULO 5
DETECCIÓN

DETECCIÓN DE GAS

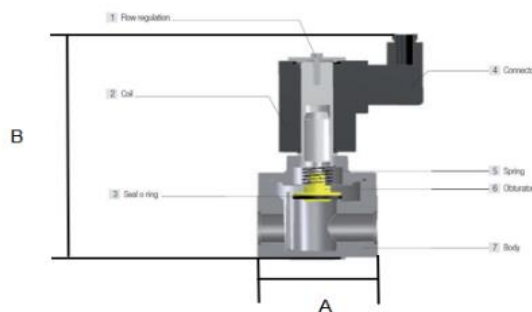
ELECTROVÁLVULAS GECA



ELECTROVÁLVULAS REARME AUTOMÁTICO NC 6 bar 220V

| CODIGO | DESCRIPCIÓN | | PVR |
|--------------|-------------------|------------|----------|
| EVGE01070015 | GECA NC RA 1/2" | AV015FO-6B | 180,00 € |
| EVGE01070020 | GECA NC RA 3/4" | AV020FO-6B | 180,00 € |
| EVGE01070025 | GECA NC RA 1" | AV025FO-6B | 180,00 € |
| EVGE01070032 | GECA NC RA 1 1/4" | AV032FO-6B | 530,00 € |
| EVGE01070040 | GECA NC RA 1 1/2" | AV040FO-6B | 530,00 € |
| EVGE01070050 | GECA NC RA 2" | AV050FO-6B | 530,00 € |

* Consultar con regulación de caudal e indicador de posición



| Conexión | A | B | Peso |
|----------|-----|-----|------|
| 1/2" | 72 | 149 | 0,8 |
| 3/4" | 72 | 149 | 0,8 |
| 1" | 72 | 149 | 0,8 |
| 1 1/4" | 165 | 245 | 4,2 |
| 1 1/2" | 165 | 245 | 4,2 |
| 2" | 165 | 245 | 4,6 |
| DN-65 | 350 | 395 | 9,6 |
| DN-80 | 350 | 395 | 9,6 |
| DN-100 | 350 | 395 | 15,8 |

DETECCIÓN DE GAS

ELECTROVÁLVULAS GECA

RECAMBIOS REARME AUTOMÁTICO

| CODIGO | DESCRIPCIÓN | PVR |
|--------------|---|----------|
| EVREGE000040 | BOBINA DN-32 DN-40 | 123,21 € |
| EVREGE000050 | BOBINA DN-50 | 141,48 € |
| EVREGE000035 | BOBINA DN-65 DN-80 | 150,00 € |
| EVRE02000050 | Conector Rectificador DN15 a DN-300 CN-2130 | 96,00 € |



DETECCIÓN DE GAS

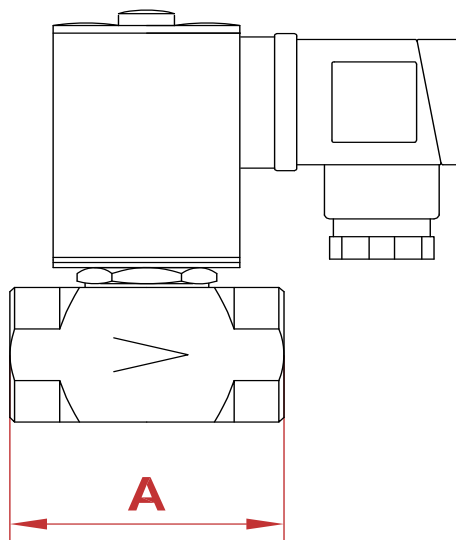
ELECTROVÁLVULAS MADAS

ELECTROVÁLVULAS REARME AUTOMÁTICO NC 200 mbar 220V

| CODIGO | DESCRIPCIÓN | PVR |
|--------------|---|---------|
| EVRA01090010 | MADAS NC 220V 3/8" EVO01 008 200 mbar LATÓN | 59,40 € |
| EVRA01090015 | MADAS NC 220V 1/2" EVO02 008 200 mbar LATÓN | 59,40 € |
| EVRA01090020 | MADAS NC 220V 3/4" EVO03 008 200 mbar LATÓN | 59,40 € |



B



| Conexión | A | B |
|----------|----|------|
| 3/8" | 55 | 90,5 |
| 1/2" | 55 | 90,5 |
| 3/4" | 55 | 90,5 |

* Consultar versión ATEX ZONA 2

DETECCIÓN DE GAS

ELECTROVÁLVULAS MADAS

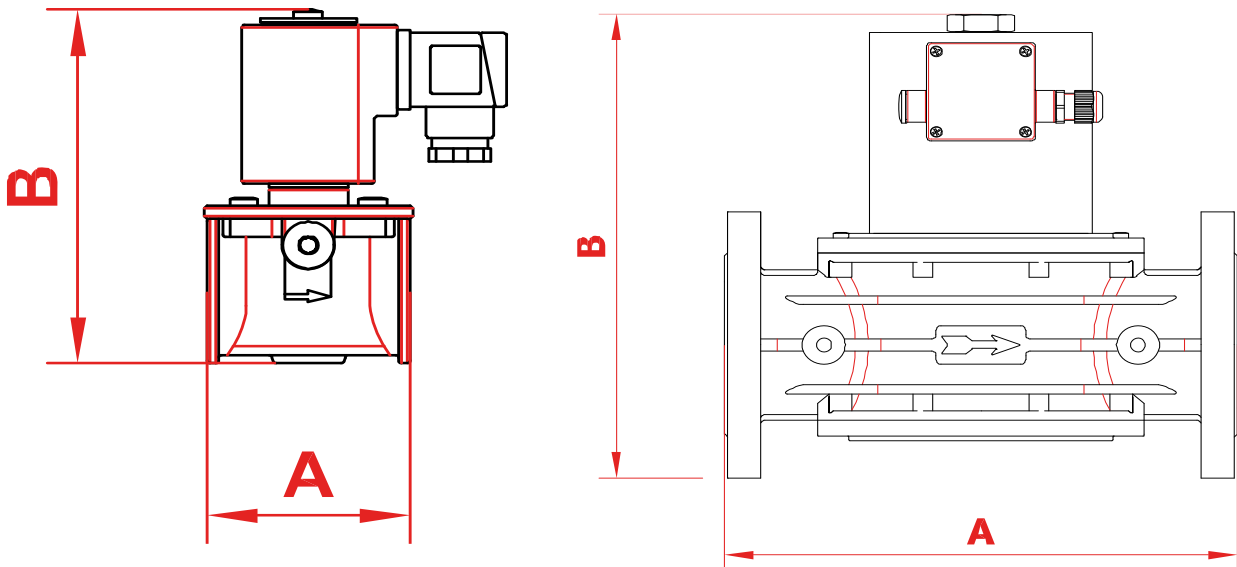
SERIE COMPACT

ELECTROVÁLVULAS REARME AUTOMÁTICO NC 200 mbar 220V

| CODIGO | DESCRIPCIÓN | PVR |
|--------------|---|----------|
| EVRA01080025 | MADAS NC 220V 1" EVPC04 208 200 mbar | 103,95 € |
| EVRA01080032 | MADAS NC 220V 1 1/4" EVPC005 208 200 mbar | 203,85 € |
| EVRA01080040 | MADAS NC 220V 1 1/2" EVPC06 208 200 mbar | 203,85 € |
| EVRA01080050 | MADAS NC 220V 2" EVPC07 208 200 mbar | 244,35 € |

ELECTROVÁLVULAS REARME AUTOMÁTICO NC 360 mbar 220V

| CODIGO | DESCRIPCIÓN | PVR |
|--------------|---|----------|
| EVRA01070025 | MADAS NC 220V 1" EVPC04 008 360 mbar | 109,35 € |
| EVRA01070032 | MADAS NC 220V 1 1/4" EVPC005 008 360 mbar | 267,30 € |
| EVRA01070040 | MADAS NC 220V 1 1/2" EVPC06 008 360 mbar | 267,30 € |
| EVRA01070050 | MADAS NC 220V 2" EVPC07 008 360 mbar | 302,40 € |



SERIE COMPACT



| Conexión | A | B | |
|----------|-----|-----|----------|
| 1" | 70 | 137 | 200 mbar |
| 1 1/4" | 160 | 185 | 200 mbar |
| 1 1/2" | 160 | 185 | 200 mbar |
| 2" | 160 | 210 | 200 mbar |
| 1" | 70 | 137 | 360 mbar |
| 1 1/4" | 160 | 185 | 360 mbar |
| 1 1/2" | 160 | 185 | 360 mbar |
| 2" | 160 | 210 | 360 mbar |

* Consultar versión ATEX ZONA 1 Y 2

DETECCIÓN DE GAS

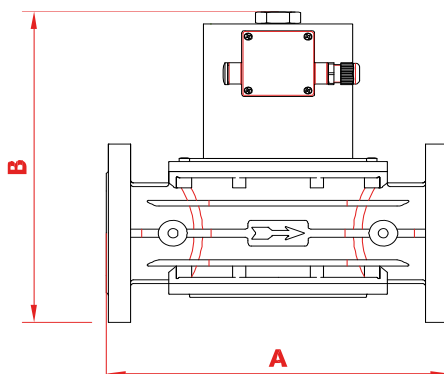
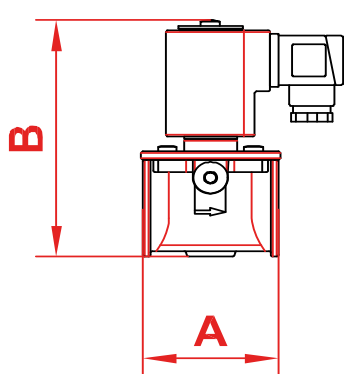
ELECTROVÁLVULAS MADAS

ELECTROVÁLVULAS REARME AUTOMÁTICO NC 360 mbar 220V

| CODIGO | DESCRIPCIÓN | PVR |
|--------------|---|------------|
| EVRA01060015 | MADAS NC 220V 1/2" EVP02 008 360 mbar | 102,60 € |
| EVRA01060020 | MADAS NC 220V 3/4" EVP03 008 360 mbar | 102,60 € |
| EVRA01060025 | MADAS NC 220V 1" EVP04 008 360 mbar | 155,25 € |
| EVRA01060032 | MADAS NC 220V 1 1/4" EVP05 008 360 mbar | Consultar |
| EVRA01060040 | MADAS NC 220V 1 1/2" EVP06 008 360 mbar | Consultar |
| EVRA01060050 | MADAS NC 220V 2" EVP07 008 360 mbar | Consultar |
| EVRA01060065 | MADAS NC 220V DN-65 EVP08 008 360 mbar | 808,65 € |
| EVRA01060080 | MADAS NC 220V DN-80 EVP09 008 360 mbar | 812,70 € |
| EVRA01060100 | MADAS NC 220V DN-100 EVP10 008 360 mbar | 1.435,05 € |
| EVRA01060125 | MADAS NC 220V DN-125 EVP11 008 360 mbar | 2.909,25 € |
| EVRA01060150 | MADAS NC 220V DN-150 EVP11 008 360 mbar | 2.909,25 € |
| EVRA01060200 | MADAS NC 220V DN-200 EVP11 008 360 mbar | 5.848,20 € |

* Consultar otras versiones : Dispositivo CPI SWITCH ,

Regulación de Caudal, Apertura lenta regulable, etc



| Conexión | A | B |
|----------|-----|-----|
| 1/2" | 70 | 137 |
| 3/4" | 70 | 137 |
| 1" | 90 | 157 |
| 1 1/4" | 160 | 210 |
| 1 1/2" | 160 | 210 |
| 2" | 160 | 210 |
| DN-65 | 290 | 321 |
| DN-80 | 310 | 328 |
| DN-100 | 350 | 389 |
| DN-125 | 480 | 570 |
| DN-150 | 480 | 570 |
| DN-200 | 600 | 680 |

* Consultar versión ATEX ZONA 1 Y 2

DETECCIÓN DE GAS

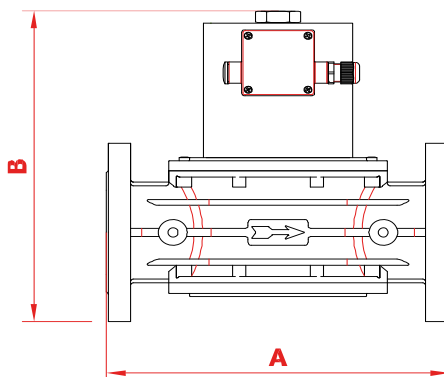
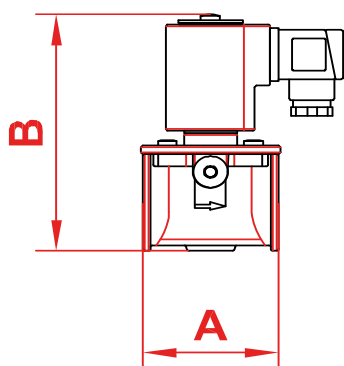
ELECTROVÁLVULAS MADAS

ELECTROVÁLVULAS REARME AUTOMÁTICO NC 1 bar 220V

| CODIGO | DESCRIPCIÓN | PVR |
|--------------|--|------------|
| EVRA02060015 | MADAS NC 220V 1/2" EV02 108 1bar | 162,00 € |
| EVRA02060020 | MADAS NC 220V 3/4"EV03 108 1bar | 162,00 € |
| EVRA02060025 | MADAS NC 220V 1" EV04 108 1bar | 162,00 € |
| EVRA02060032 | MADAS NC 220V 1 1/4" EV05 108 1bar | 325,35 € |
| EVRA02060040 | MADAS NC 220V 1 1/2"EV06 108 1bar | 325,35 € |
| EVRA02060050 | MADAS NC 220V 2" EV07 108 1bar | 325,35 € |
| EVRA02060041 | MADAS NC 220V DN-40 EV40 108 1bar | 394,20 € |
| EVRA02060050 | MADAS NC 220V DN-50 EV50 108 1bar | 325,35 € |
| EVRA02060065 | MADAS NC 220V DN-65 EV08 108 1bar | 1.235,25 € |
| EVRA02060080 | MADAS NC 220V DN-80 EV09 108 1bar | 1.242,00 € |
| EVRA02060100 | MADAS NC 220V DN-100 EV10 108 1bar | 1.904,85 € |
| EVRA02060125 | MADAS NC 220V DN-125 EV11 108 1bar | 3.024,00 € |
| EVRA02060150 | MADAS NC 220V DN-150 EV12 108 1bar | 3.024,00 € |
| EVRA02060200 | MADAS NC 220V DN-200 DN-150 EVF13 108 1bar | 6.377,40 € |

* Consultar otras versiones : Dispositivo CPI SWITCH ,

Regulación de Caudal, Apertura lenta regulable, etc



| Conexión | A | B |
|----------|-----|-----|
| 1/2" | 70 | 137 |
| 3/4" | 70 | 137 |
| 1" | 90 | 157 |
| 1 1/4" | 160 | 210 |
| 1 1/2" | 160 | 210 |
| 2" | 160 | 210 |
| DN-65 | 290 | 321 |
| DN-80 | 310 | 328 |
| DN-100 | 350 | 389 |
| DN-125 | 480 | 570 |
| DN-150 | 480 | 570 |
| DN-200 | 600 | 680 |

* Consultar versión ATEX ZONA 1 Y 2

DETECCIÓN DE GAS

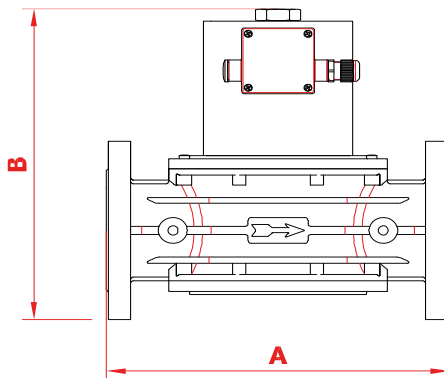
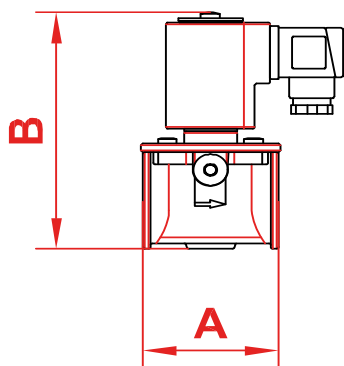
ELECTROVÁLVULAS MADAS

ELECTROVÁLVULAS REARME AUTOMÁTICO NC 6 bar 220V

| CODIGO | DESCRIPCIÓN | PVR |
|--------------|---------------------------------|------------|
| EVRE03000015 | MADAS NC 220V 6 BAR 1/2" EV-6 | 197,10 € |
| EVRE03000020 | MADAS NC 220V 6 BAR 3/4" EV-6 | 197,10 € |
| EVRE03000025 | MADAS NC 220V 6 BAR 1" EV-6 | 197,10 € |
| EVRE03000032 | MADAS NC 220V 6 BAR 1 1/4" EV-6 | 561,60 € |
| EVRE03000040 | MADAS NC 220V 6 BAR 1 1/2" EV-6 | 561,60 € |
| EVRE03000050 | MADAS NC 220V 6 BAR 2" EV-6 | 561,60 € |
| EVRE03000041 | MADAS NC 220V 6 BAR DN-40 EV-6 | 631,80 € |
| EVRE03000051 | MADAS NC 220V 6 BAR DN-50 EV-6 | 631,80 € |
| EVRE03000065 | MADAS NC 220V 6 BAR DN65 EV-6 | 1.449,90 € |
| EVRE03000080 | MADAS NC 220V 6 BAR DN-80 EV-6 | 1.455,30 € |
| EVRE03000100 | MADAS NC 220V 6 BAR DN-100 EV-6 | 2.272,05 € |
| EVRE03000125 | MADAS NC 220V 6 BAR DN-125 EV-6 | 3.676,05 € |
| EVRE03000150 | MADAS NC 220V 6 BAR DN-150 EV-6 | 3.676,05 € |
| EVRE03000200 | MADAS NC 220V 6 BAR DN-200 EV-6 | 7.963,65 € |

* Consultar otras versiones : Dispositivo CPI SWITCH ,

Regulación de Caudal, Apertura lenta regulable, etc



| Conexión | A | B |
|----------|-----|-----|
| 1/2" | 70 | 137 |
| 3/4" | 70 | 137 |
| 1" | 90 | 157 |
| 1 1/4" | 160 | 210 |
| 1 1/2" | 160 | 210 |
| 2" | 160 | 210 |
| DN-65 | 290 | 321 |
| DN-80 | 310 | 328 |
| DN-100 | 350 | 389 |
| DN-125 | 480 | 570 |
| DN-150 | 480 | 570 |
| DN-200 | 600 | 680 |

* Consultar versión ATEX ZONA 1 Y 2

DETECCIÓN DE GAS

ELECTROVÁLVULAS MADAS

ELECTROVALVULAS REARME AUTOMÁTICO NC 6 bar 220V REGULACIÓN VELOCIDAD DE APERTURA

CON

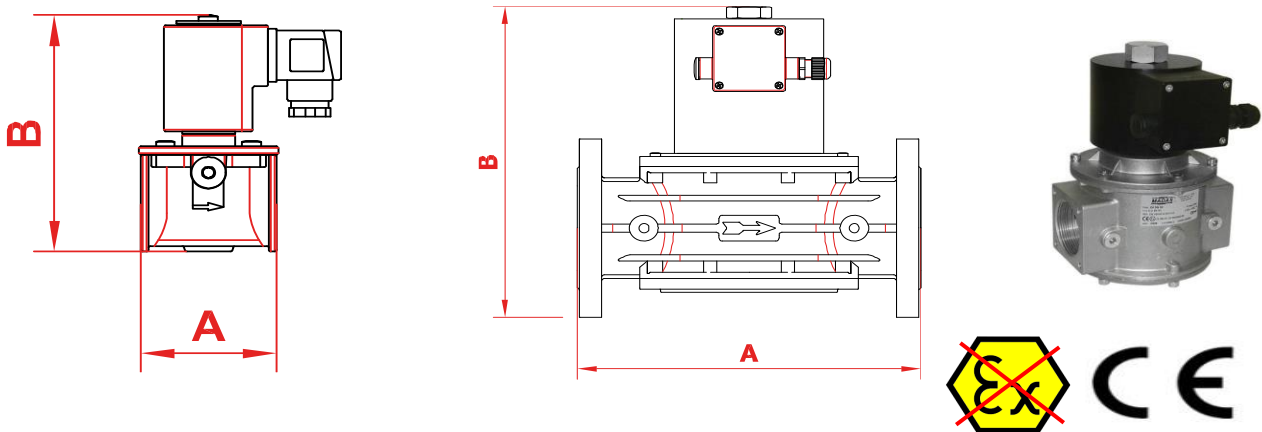
| CODIGO | DESCRIPCIÓN | PVR |
|--------------|---------------------------------|-----------|
| EVT250000608 | MADAS NC 220V 6 BAR 1/2" EV-6 | CONSULTAR |
| EVT320000608 | MADAS NC 220V 6 BAR 3/4" EV-6 | CONSULTAR |
| EVT400000608 | MADAS NC 220V 6 BAR 1" EV-6 | CONSULTAR |
| EVT500000608 | MADAS NC 220V 6 BAR 1 1/4" EV-6 | CONSULTAR |
| EVT530000608 | MADAS NC 220V 6 BAR 1 1/2" EV-6 | CONSULTAR |
| EVT600000608 | MADAS NC 220V 6 BAR 2" EV-6 | CONSULTAR |
| EVT080000608 | MADAS NC 220V 6 BAR DN-40 EV-6 | CONSULTAR |
| EVT090000608 | MADAS NC 220V 6 BAR DN-50 EV-6 | CONSULTAR |
| EVT100000608 | MADAS NC 220V 6 BAR DN65 EV-6 | CONSULTAR |
| EVT110000608 | MADAS NC 220V 6 BAR DN-80 EV-6 | CONSULTAR |
| EVT120000608 | MADAS NC 220V 6 BAR DN-100 EV-6 | CONSULTAR |
| EVT130000608 | MADAS NC 220V 6 BAR DN-125 EV-6 | CONSULTAR |

* Consultar otras versiones : Dispositivo CPI SWITCH ,

Regulación de Caudal, Apertura lenta regulable, etc

CAPÍTULO 5
DETECCIÓN

CAPÍTULO 5
DETECCIÓN



| Conexión | A | B |
|----------|-----|-----|
| 1/2" | 70 | 137 |
| 3/4" | 70 | 137 |
| 1" | 90 | 157 |
| 1 1/4" | 160 | 210 |
| 1 1/2" | 160 | 210 |
| 2" | 160 | 210 |
| DN-65 | 290 | 321 |
| DN-80 | 310 | 328 |
| DN-100 | 350 | 389 |
| DN-125 | 480 | 570 |
| DN-150 | 480 | 570 |
| DN-200 | 600 | 680 |

* Consultar versión ATEX ZONA 1 Y 2

DETECCIÓN DE GAS

ELECTROVÁLVULAS MADAS

RECAMBIOS REARME AUTOMÁTICO EVP 360 Mbar

| CODIGO | DESCRIPCIÓN | PVR |
|--------------|---|----------|
| EVRE02000025 | BOBINA DN-15 DN-20 DN-25 BO-0540 | 75,00 € |
| EVRE02000030 | BOBINA DN-25 BO-0320 | 162,00 € |
| EVRE02000035 | BOBINA DN-15 DN-32 DN-40 DN-50 BO-1030 | 343,80 € |
| EVRE02000040 | BOBINA DN-65 DN-80 BO-1130 | 511,20 € |
| EVRE02000045 | BOBINA DN-100 DN-125 DN-150 BO-1230 | 829,44 € |
| EVRE02000020 | Conector Retificador DN-15 A DN-20 CN-0045 CN-0045 | 42,00 € |
| EVRE02000050 | Conector Retificador DN-25 CN-2130 CN-2130 | 96,00 € |
| EVRE02000055 | Conector Retificador DN-32 A DN 150 CN-2030 CN-2030 | 111,00 € |

RECAMBIOS REARME AUTOMÁTICO EVP 1 bar

| CODIGO | DESCRIPCIÓN | PVR |
|--------------|--|----------|
| EVRE02000025 | BOBINA DN-15 DN-20 DN-25 BO-0540 | 75,00 € |
| EVRE02000035 | BOBINA DN-25 BO-1030 | 343,80 € |
| EVRE02000040 | BOBINA DN-15 DN-32 DN-40 DN-50 BO-1130 | 511,20 € |
| EVRE02000045 | BOBINA DN-65 DN-80 BO-1230 | 829,44 € |
| EVRE02000050 | BOBINA DN-100 DN-125 DN-150 CN-2130 | 96,00 € |
| EVRE02000055 | Conector Retificador DN-15 A DN-20 CN-0045 CN-2030 | 111,00 € |

CAPÍTULO 5
DETECCIÓN

CAPÍTULO 5
DETECCIÓN

