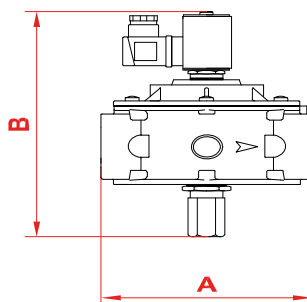
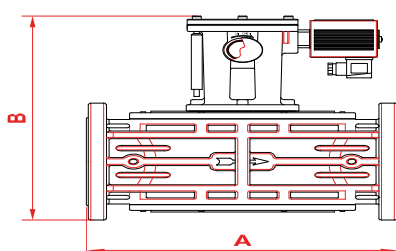


DETECCIÓN DE GAS

ELECTROVÁLVULAS MADAS

ELECTROVÁLVULAS REARME MANUAL NC 500 mbar 220V

CODIGO	DESCRIPCIÓN	PVR
EVMA01050015	MADAS 16RM NC 220V CMA02 500 mbar 1/2" LATÓN	86,58 €
EVMA01050016	MADAS MBA/RMO NC 12Vdc CMA02 500 mbar 1/2" LATÓN Bajo Consumo	86,58 €
EVMA01050020	MADAS 16RM NC 220V CM3A0 500 mbar 3/4" LATÓN	90,09 €
EVMA01050022	MADAS MBA/RMO NC 12Vdc CMA02 500 mbar 3/4" LATÓN Bajo Consumo	86,58 €
EVMA01050025	MADAS 16RM NC 220V CMA04 500 mbar 1"	90,09 €
EVMA01050026	MADAS MBA/RMO NC 12Vdc CMA02 500 mbar 1" LATÓN Bajo Consumo	107,64 €
EVMA01050032	MADAS 16RM NC 220V CMA05 500 mbar 1 1/4"	136,89 €
EVMA01050040	MADAS 16RM NC 220V CMA06 500 mbar 1 1/2"	136,89 €
EVMA01050050	MADAS 16RM NC 220V CMA07 500 mbar 2"	168,48 €
EVMA01051065	MADAS 16RM NC 012V CXA08 500 mbar DN65	500,76 €
EVMA01051080	MADAS 16RM NC 220V CXA09 500 mbar DN80	504,27 €
EVMA01051100	MADAS 16RM NC 220V CXA10 500 mbar DN100	781,56 €
EVMA01051125	MADAS 16RM NC 220V CXA11 500 mbar DN125	1.511,64 €
EVMA01051150	MADAS 16RM NC 220V CXA12 500 mbar DN150	1.511,64 €
EVMA01051200	MADAS 16RM NC 220V CXA13 500 mbar DN200	4.069,26 €
EVMA01051250	MADAS 16RM NC 220V CXA13 500 mbar DN250	4.894,11 €
EVMA01051300	MADAS 16RM NC 220V CXA13 500 mbar DN300	6.087,51 €



Conexión	A	B	Peso (Kg)
1/2"	66	133	0,6
3/4"	66	133	0,6
1"	82	141	0,8
1 1/4"	160	215	2
1 1/2"	160	215	2
2"	160	246	2,2
DN-65	290	355	11,1
DN-80	310	363	11,4
DN-100	350	363	15,8 / 19,2
DN-125	480	460	30,7
DN-150	480	460	33,2
DN-200	600	540	61,5
DN-250	670	580	105
DN-300	737	730	103

* Consultar versión ATEX ZONA 1 Y 2

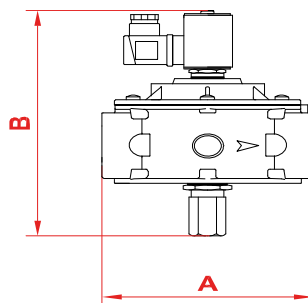
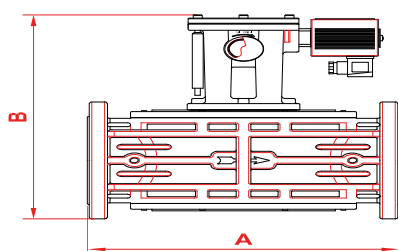
DGM3 04/22

DETECCIÓN DE GAS

ELECTROVÁLVULAS MADAS

ELECTROVÁLVULAS REARME MANUAL NC 6 bar 220V

CODIGO	DESCRIPCIÓN	PVR
EVMA01600015	ELECTROVÁLVULA MADAS 16RM NC 220V CM02A 6bar 1/2" LATON	87,75 €
EVMA01600020	ELECTROVÁLVULA MADAS 16RM NC 220V CM03A 6bar 3/4" LATON	87,75 €
EVMA01600025	ELECTROVÁLVULA MADAS 16RM NC 220V CM04A 6bar 1" LATON	104,13 €
EVMA01600032	ELECTROVÁLVULA MADAS 16RM NC 220V CM05A 6bar 1 1/4"	175,50 €
EVMA01600040	ELECTROVÁLVULA MADAS 16RM NC 220V CM06A 6bar 1 1/2"	175,50 €
EVMA01600050	ELECTROVÁLVULA MADAS 16RM NC 220V CM07A 6bar 2"	197,73 €
EVMA01061065	ELECTROVÁLVULA MADAS 16RM NC 220V CX08A 6bar DN65	576,81 €
EVMA01061080	ELECTROVÁLVULA MADAS 16RM NC 220V CX09A 6bar DN80	583,83 €
EVMA01061100	ELECTROVÁLVULA MADAS 16RM NC 220V CX10A 6bar DN100	969,93 €
EVMA01061125	ELECTROVÁLVULA MADAS 16RM NC 220V CX11A 6bar DN125	1.883,70 €
EVMA01061150	ELECTROVÁLVULA MADAS 16RM NC 220V CX12A 6bar DN150	1.883,70 €
EVMA01061200	ELECTROVÁLVULA MADAS 16RM NC 220V CX13A 6bar DN200	4.284,54 €
EVMA01061250	ELECTROVÁLVULA MADAS 16RM NC 220V CX13A 6bar DN250	5.539,95 €
EVMA01061300	ELECTROVÁLVULA MADAS 16RM NC 220V CX13A 6bar DN300	6.697,08 €



NO ATEX

CE

Conexión	A	B	Peso (Kg)
1/2"	66	133	0,6
3/4"	66	133	0,6
1"	82	141	0,8
1 1/4"	160	215	2
1 1/2"	160	215	2
2"	160	246	2,2
DN-65	290	355	11,1
DN-80	310	363	11,4
DN-100	350	363	15,8 / 19,2
DN-125	480	460	30,7
DN-150	480	460	33,2
DN-200	600	540	61,5
DN-250	670	580	105
DN-300	737	730	103

* Consultar versión ATEX ZONA 1 Y 2

DGM3 04/22

DETECCIÓN DE GAS

ELECTROVÁLVULAS MADAS

ELECTROVÁLVULAS REARME MANUAL NC 500 mbar 220V

CODIGO	DESCRIPCIÓN	PVR
EVMAS1050020	MADAS 16RM NC 220V CM3A0 500 mbar 3/4" LATÓN	Consultar
EVMAS1050025	MADAS 16RM NC 220V CMA04 500 mbar 1" LATÓN	Consultar
EVMAS1050032	MADAS 16RM NC 220V CMA05 500 mbar 1 1/4"	Consultar
EVMAS1050040	MADAS 16RM NC 220V CMA06 500 mbar 1 1/2"	Consultar
EVMAS1050050	MADAS 16RM NC 220V CMA07 500 mbar 2"	Consultar
EVMAS1051065	MADAS 16RM NC 012V CXA08 500 mbar DN65	Consultar
EVMAS1051080	MADAS 16RM NC 220V CXA09 500 mbar DN80	Consultar
EVMAS1051100	MADAS 16RM NC 220V CXA10 500 mbar DN100	Consultar
EVMAS1051125	MADAS 16RM NC 220V CXA11 500 mbar DN125	Consultar
EVMAS1051150	MADAS 16RM NC 220V CXA12 500 mbar DN150	Consultar
EVMAS1051200	MADAS 16RM NC 220V CXA13 500 mbar DN200	Consultar

CON CPI SWITCH



ELECTROVÁLVULAS REARME MANUAL NC 6 bar 220V

CODIGO	DESCRIPCIÓN	PVR
EVMAS1060020	MADAS 16RM NC 220V CM03A 6bar 3/4" LATON	Consultar
EVMAS1060025	MADAS 16RM NC 220V CM04A 6bar 1"	Consultar
EVMAS1060032	MADAS 16RM NC 220V CM05A 6bar 1 1/4"	Consultar
EVMAS1060040	MADAS 16RM NC 220V CM06A 6bar 1 1/2"	Consultar
EVMAS1060050	MADAS 16RM NC 220V CM07A 6bar 2"	Consultar
EVMAS1061065	MADAS 16RM NC 220V CX08A 6bar DN65	Consultar
EVMAS1061080	MADAS 16RM NC 220V CX09A 6bar DN80	Consultar
EVMAS1061100	MADAS 16RM NC 220V CX10A 6bar DN100	Consultar
EVMAS1061125	MADAS 16RM NC 220V CX11A 6bar DN125	Consultar
EVMAS1061150	MADAS 16RM NC 220V CX12A 6bar DN150	Consultar
EVMAS1061200	MADAS 16RM NC 220V CX13A 6bar DN200	Consultar

CON CPI SWITCH



NO ATEX

Conexión	A	B	Peso (Kg)
1/2"	66	133	0,6
3/4"	66	133	0,6
1"	82	141	0,8
1 1/4"	160	215	2
1 1/2"	160	215	2
2"	160	246	2,2
DN-65	290	355	11,1
DN-80	310	363	11,4
DN-100	350	363	15,8 / 19,2
DN-125	480	460	30,7
DN-150	480	460	33,2
DN-200	600	540	61,5
DN-250	670	580	105
DN-300	737	730	103

* Consultar versión ATEX ZONA 1 Y 2

DGM3 04/22

DETECCIÓN DE GAS

ELECTROVÁLVULAS MADAS

RECAMBIOS REARME MANUAL M16/RM P.MAX 500mbar/6bar

CODIGO	DESCRIPCIÓN	PVR
EVRE00BO0050	Bobina BO-0050 230V/50-60 HZ (DN-15 A DN-50)	72,00 €
EVRE00BO0325	Bobina BO-0325 230V/50-60 HZ (DN-65 A DN-300)	180,00 €
EVRE00CN0045	Conector Rectificador CN-0045 DN15 a DN-300	51,00 €

Electroválvula Normalmente **CERRADA** M16/RM, P.max 500 mbar / 6 bar

VOLTAJE	BOBINA	CONECTOR	Rp 1/2" - Rp 2"	DN 65 - DN 300
12 VDC	BO-0030	CN-0010	✓	
24 VDC	BO-0040		✓	
230 VAC	BO-0050	CN-0045	✓	
12 VDC	BO-0275	CN-0010		✓
24 VDC	BO-0285		✓	
230 VAC	BO-0325	CN-0045		✓

