

DETECCIÓN DE GAS

ELECTROVÁLVULAS MADAS

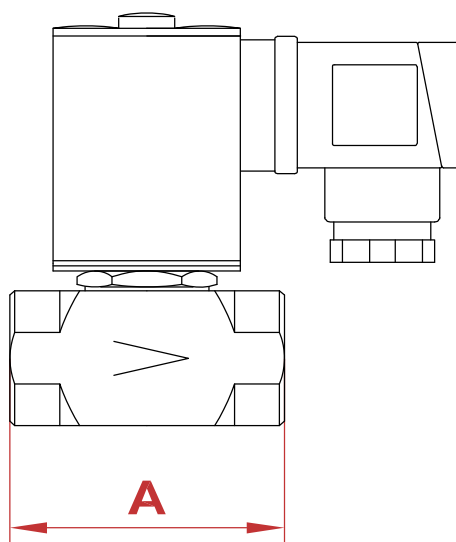
ELECTROVÁLVULAS REARME AUTOMÁTICO NC 200 mbar 220V

CODIGO	DESCRIPCIÓN	PVR
EVRA01090010	MADAS NC 220V 3/8" EVO01 008 200 mbar LATÓN	66,15 €
EVRA01090015	MADAS NC 220V 1/2" EVO02 008 200 mbar LATÓN	66,15 €
EVRA01090020	MADAS NC 220V 3/4" EVO03 008 200 mbar LATÓN	66,15 €
EVRE00CN0045	CONECTOR para 3/8" 1/2" 3/4" CN-0045	51,00 €
EVRE00BO0050	BOBINA para 3/8" 1/2" 3/4" BO-0050	72,00 €

Electroválvula EVO LATÓN, P.max 200 mbar

VOLTAJE	BOBINA	CONECTOR	Rp 3/8" - Rp 1/2" - Rp 3/4"
12 VDC	BO-0030	CN-0010	✓
24 VDC	BO-0040		✓
230 VAC	BO-0050	CN-0045	✓

B



Conexión	A	B
3/8"	55	90,5
1/2"	55	90,5
3/4"	55	90,5

* Consultar versión ATEX ZONA 2

DGM5 04/22

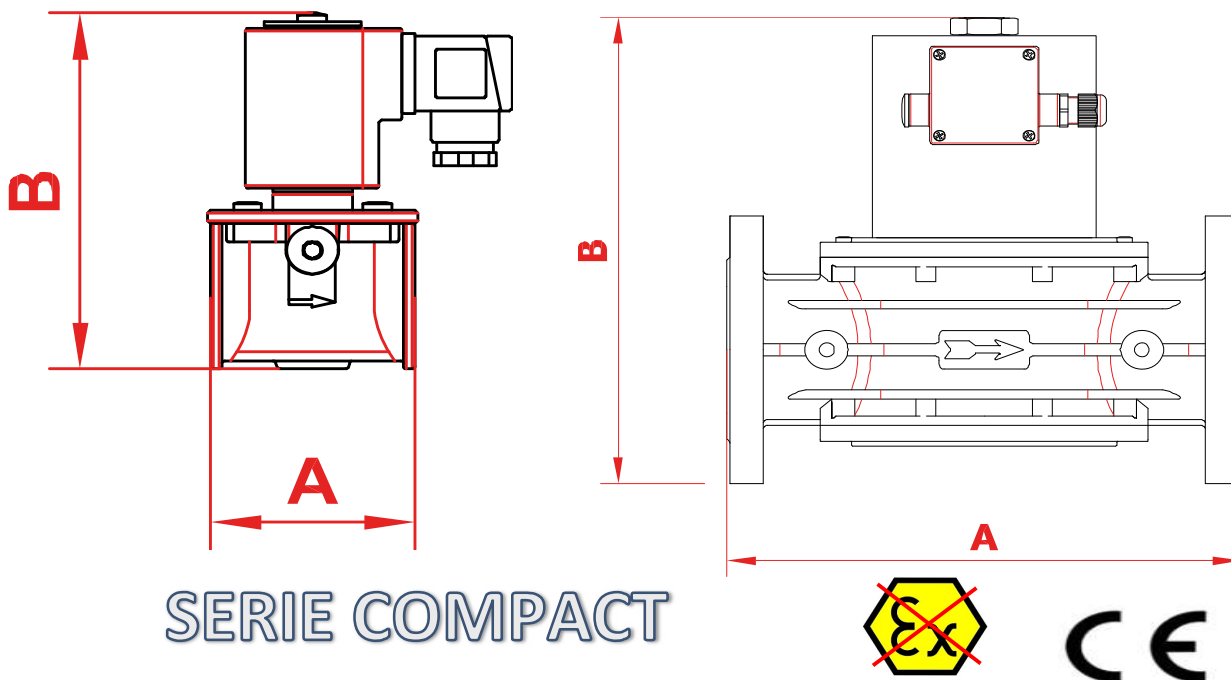
ELECTROVÁLVULAS MADAS SERIE COMPACT

ELECTROVÁLVULAS REARME AUTOMÁTICO NC 200 mbar 220V

CODIGO	DESCRIPCIÓN	PVR
EVRA01080025	MADAS NC 220V 1" EVPC04 208 200 mbar	114,75 €
EVRA01080032	MADAS NC 220V 1 1/4" EVPC005 208 200 mbar	224,10 €
EVRA01080040	MADAS NC 220V 1 1/2" EVPC06 208 200 mbar	224,10 €
EVRA01080050	MADAS NC 220V 2" EVPC07 208 200 mbar	268,65 €

ELECTROVÁLVULAS REARME AUTOMÁTICO NC 360 mbar 220V

CODIGO	DESCRIPCIÓN	PVR
EVRA01070025	MADAS NC 220V 1" EVPC04 008 360 mbar	114,75 €
EVRA01070032	MADAS NC 220V 1 1/4" EVPC005 008 360 mbar	292,95 €
EVRA01070040	MADAS NC 220V 1 1/2" EVPC06 008 360 mbar	292,95 €
EVRA01070050	MADAS NC 220V 2" EVPC07 008 360 mbar	330,75 €



SERIE COMPACT



Conexión	A	B	
1"	70	137	200 mbar
1 1/4"	160	185	200 mbar
1 1/2"	160	185	200 mbar
2"	160	210	200 mbar
1"	70	137	360 mbar
1 1/4"	160	185	360 mbar
1 1/2"	160	185	360 mbar
2"	160	210	360 mbar

* Consultar versión ATEX ZONA 1 Y 2

DGM5 04/22

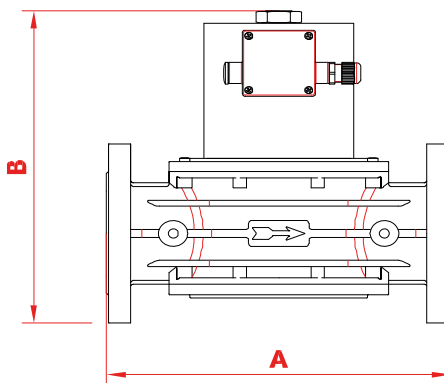
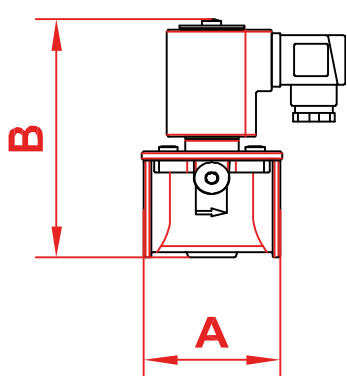
DETECCIÓN DE GAS

ELECTROVÁLVULAS MADAS

ELECTROVÁLVULAS REARME AUTOMÁTICO NC 360 mbar 220V

CODIGO	DESCRIPCIÓN	PVR
EVRA01060015	MADAS NC 220V 1/2" EVP02 008 360 mbar	113,40 €
EVRA01060020	MADAS NC 220V 3/4" EVP03 008 360 mbar	113,40 €
EVRA01060025	MADAS NC 220V 1" EVP04 008 360 mbar	171,45 €
EVRA01060032	MADAS NC 220V 1 1/4" EVP05 008 360 mbar	422,55 €
EVRA01060040	MADAS NC 220V 1 1/2" EVP06 008 360 mbar	422,55 €
EVRA01060050	MADAS NC 220V 2" EVP07 008 360 mbar	427,95 €
EVRA01060065	MADAS NC 220V DN-65 EVP08 008 360 mbar	884,25 €
EVRA01060080	MADAS NC 220V DN-80 EVP09 008 360 mbar	889,65 €
EVRA01060100	MADAS NC 220V DN-100 EVP10 008 360 mbar	1.567,35 €
EVRA01060125	MADAS NC 220V DN-125 EVP11 008 360 mbar	3.177,90 €
EVRA01060150	MADAS NC 220V DN-150 EVP11 008 360 mbar	3.177,90 €
EVRA01060200	MADAS NC 220V DN-200 EVP11 008 360 mbar	Consultar

* Consultar otras versiones : Dispositivo CPI SWITCH ,
Regulación de Caudal, Apertura lenta regulable, etc



Conexión	A	B
1/2"	70	137
3/4"	70	137
1"	90	157
1 1/4"	160	210
1 1/2"	160	210
2"	160	210
DN-65	290	321
DN-80	310	328
DN-100	350	389
DN-125	480	570
DN-150	480	570
DN-200	600	680

* Consultar versión ATEX ZONA 1 Y 2

DGM5 04/22

DETECCIÓN DE GAS

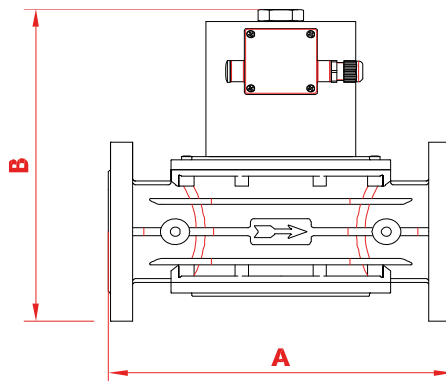
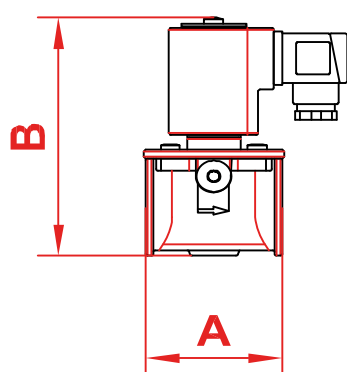
ELECTROVÁLVULAS MADAS

ELECTROVÁLVULAS REARME AUTOMÁTICO NC 1 bar 220V

CODIGO	DESCRIPCIÓN	PVR
EVRA02060015	MADAS NC 220V 1/2" EV02 108 1bar	178,20 €
EVRA02060020	MADAS NC 220V 3/4"EV03 108 1bar	178,20 €
EVRA02060025	MADAS NC 220V 1" EV04 108 1bar	178,20 €
EVRA02060032	MADAS NC 220V 11/4" EV05 108 1bar	356,40 €
EVRA02060040	MADAS NC 220V 11/2"EV06 108 1bar	356,40 €
EVRA02060050	MADAS NC 220V 2" EV07 108 1bar	356,40 €
EVRA02060041	MADAS NC 220V DN-40 EV40 108 1bar	432,00 €
EVRA02060051	MADAS NC 220V DN-50 EV50 108 1bar	436,05 €
EVRA02060065	MADAS NC 220V DN-65 EV08 108 1bar	1.350,00 €
EVRA02060080	MADAS NC 220V DN-80 EV09 108 1bar	1.356,75 €
EVRA02060100	MADAS NC 220V DN-100 EV10 108 1bar	2.081,70 €
EVRA02060125	MADAS NC 220V DN-125 EV11 108 1bar	3.303,45 €
EVRA02060150	MADAS NC 220V DN-150 EV12 108 1bar	3.303,45 €
EVRA02060200	MADAS NC 220V DN-200 DN-150 EVF13 108 1bar	6.963,30 €

* Consultar otras versiones : Dispositivo CPI SWITCH ,

Regulación de Caudal, Apertura lenta regulable, etc



Conexión	A	B
1/2"	70	137
3/4"	70	137
1"	90	157
11/4"	160	210
11/2"	160	210
2"	160	210
DN-65	290	321
DN-80	310	328
DN-100	350	389
DN-125	480	570
DN-150	480	570
DN-200	600	680

* Consultar versión ATEX ZONA 1 Y 2

DGM5 04/22

DETECCIÓN DE GAS

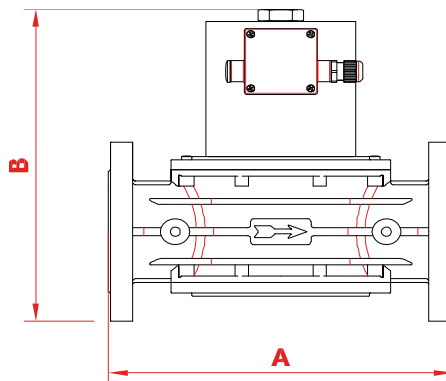
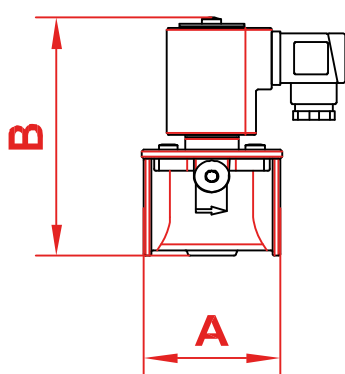
ELECTROVÁLVULAS MADAS

ELECTROVÁLVULAS REARME AUTOMÁTICO NC 6 bar 220V

CODIGO	DESCRIPCIÓN	PVR
EVRE03000015	MADAS NC 220V 6 BAR 1/2" EV-6	217,35 €
EVRE03000020	MADAS NC 220V 6 BAR 3/4" EV-6	217,35 €
EVRE03000025	MADAS NC 220V 6 BAR 1" EV-6	217,35 €
EVRE03000032	MADAS NC 220V 6 BAR 1 1/4" EV-6	614,25 €
EVRE03000040	MADAS NC 220V 6 BAR 1 1/2" EV-6	614,25 €
EVRE03000050	MADAS NC 220V 6 BAR 2" EV-6	614,25 €
EVRE03000041	MADAS NC 220V 6 BAR DN-40 EV-6	691,20 €
EVRE03000051	MADAS NC 220V 6 BAR DN-50 EV-6	697,95 €
EVRE03000065	MADAS NC 220V 6 BAR DN65 EV-6	1.584,90 €
EVRE03000080	MADAS NC 220V 6 BAR DN-80 EV-6	1.590,30 €
EVRE03000100	MADAS NC 220V 6 BAR DN-100 EV-6	2.482,65 €
EVRE03000125	MADAS NC 220V 6 BAR DN-125 EV-6	4.014,90 €
EVRE03000150	MADAS NC 220V 6 BAR DN-150 EV-6	4.014,90 €
EVRE03000200	MADAS NC 220V 6 BAR DN-200 EV-6	7.758,45 €

* Consultar otras versiones : Dispositivo CPI SWITCH ,

Regulación de Caudal, Apertura lenta regulable, etc



Conexión	A	B
1/2"	70	137
3/4"	70	137
1"	90	157
1 1/4"	160	210
1 1/2"	160	210
2"	160	210
DN-65	290	321
DN-80	310	328
DN-100	350	389
DN-125	480	570
DN-150	480	570
DN-200	600	680

* Consultar versión ATEX ZONA 1 Y 2

DGM5 04/22

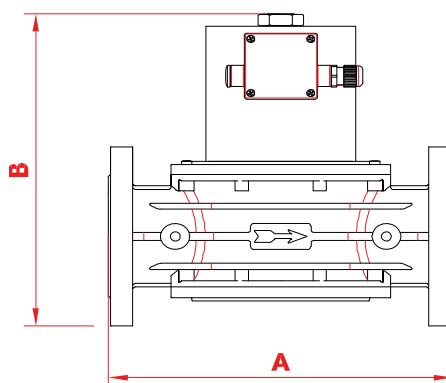
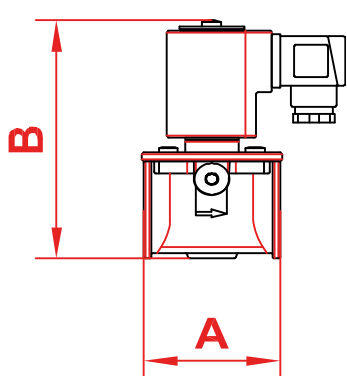
DETECCIÓN DE GAS

ELECTROVÁLVULAS MADAS

ELECTROVÁLVULAS REARME AUTOMÁTICO NC 6 bar 220V CON REGULACIÓN VELOCIDAD DE APERTURA

CODIGO	DESCRIPCIÓN	PVR
EVT250000608	MADAS NC 220V 6 BAR 1/2" EV-6	CONSULTAR
EVT320000608	MADAS NC 220V 6 BAR 3/4" EV-6	CONSULTAR
EVT400000608	MADAS NC 220V 6 BAR 1" EV-6	CONSULTAR
EVT500000608	MADAS NC 220V 6 BAR 1 1/4" EV-6	CONSULTAR
EVT530000608	MADAS NC 220V 6 BAR 1 1/2" EV-6	CONSULTAR
EVT600000608	MADAS NC 220V 6 BAR 2" EV-6	CONSULTAR
EVT080000608	MADAS NC 220V 6 BAR DN-40 EV-6	CONSULTAR
EVT090000608	MADAS NC 220V 6 BAR DN-50 EV-6	CONSULTAR
EVT100000608	MADAS NC 220V 6 BAR DN65 EV-6	CONSULTAR
EVT110000608	MADAS NC 220V 6 BAR DN-80 EV-6	CONSULTAR
EVT120000608	MADAS NC 220V 6 BAR DN-100 EV-6	CONSULTAR
EVT130000608	MADAS NC 220V 6 BAR DN-125 EV-6	CONSULTAR

* Consultar otras versiones : Dispositivo CPI SWITCH ,
Regulación de Caudal, Apertura lenta regulable, etc



Conexión	A	B
1/2"	70	137
3/4"	70	137
1"	90	157
1 1/4"	160	210
1 1/2"	160	210
2"	160	210
DN-65	290	321
DN-80	310	328
DN-100	350	389
DN-125	480	570
DN-150	480	570
DN-200	600	680

* Consultar versión ATEX ZONA 1 Y 2

DGM5 04/22

DETECCIÓN DE GAS

ELECTROVÁLVULAS MADAS

RECAMBIOS REARME AUTOMÁTICO EVPC Y EVP 360 Mbar

CODIGO	DESCRIPCIÓN		PVR
EVRE00BO0437	BOBINA para 1"	BO-0437	84,00 €
EVRE00BO0375	BOBINA para 1 1/4" 1 1/2" 2"	BO-0375	183,00 €
EVRE00BO0540	BOBINA para 1/2" 3/4"	BO-0540	84,00 €
EVRE00BO1130	BOBINA para DN-65 DN-80	BO-1130	558,72 €
EVRE00BO1230	BOBINA para DN-100	BO-1230	907,20 €
EVRE00BO2230	BOBINA para DN-125 DN-150	BO-2230	907,20 €
EVRE00CN2130	Conector Retificador para 1/2"A 2"	CN-2130	102,00 €
EVRE00CN2030	Conector Retificador para DN-65 DN-80 DN-100	CN-2030	123,00 €
EVRE00CN2031	Conector Retificador para DN-125 DN-150	CN-2031	126,00 €

Electroválvula EVPC, P.max 360 mbar

VOLTAJE	BOBINA	CONECTOR	CONEXIÓN
24 VDC	BO-0417	CN-2100	Rp 1"
230 VAC	BO-0437	CN-2130	
24 VDC	BO-0355	CN-2100	Rp 1 1/4" - Rp 1 1/2" - Rp 2"
230 VAC	BO-0375	CN-2130	

Electroválvula EVP, P.max 360 mbar

VOLTAJE	BOBINA	CONECTOR	Rp 1/2" Rp 3/4"	Rp 1" NORMA L	Rp 1" COMPACT	Rp 1 1/4" Rp 1 1/2" Rp 2" COMPACT	DN 65 DN 80	DN 100	DN 125 DN 150
12 VDC	BO-0510	CN-2100	✓						
24 VDC	BO-0520		✓						
230 VAC	BO-0540		CN-2130	✓					
24 VDC	BO-0290	CN-2100		✓					
110 VAC	BO-0300		✓						
230 VAC	BO-0320		CN-2130		✓				
24 VDC	BO-0407	CN-2100			✓				
110 VAC	BO-0417		✓						
230 VAC	BO-0437		CN-2130			✓			
24 VDC	BO-0355	CN-2100				✓			
110 VAC	BO-0365		CN-2120			✓			
230 VAC	BO-0375		CN-2130			✓			
24 VDC	BO-1110	CN-2005					✓		
110 VAC	BO-1120		CN-2020				✓		
230 VAC	BO-1130		CN-2030				✓		
24 VDC	BO-1210	CN-2005						✓	
230 VAC	BO-1230		CN-2030					✓	
24 VDC	BO-2210	CN-2001							✓
230 VAC	BO-2230		CN-2031						✓



DGM2 04/22

DETECCIÓN DE GAS

ELECTROVÁLVULAS MADAS

RECAMBIOS REARME AUTOMÁTICO EV 1 bar

CODIGO	DESCRIPCIÓN		PVR
EVRE00BO0430	BOBINA para 1/2" 3/4" 1"	BO-0430	87,00 €
EVRE00BO0375	BOBINA para 1 1/4" 1 1/2" 2"	BO-0375	183,00 €
EVRE00BO1130	BOBINA para DN-65 DN-80	BO-1130	558,72 €
EVRE00BO1230	BOBINA para DN-100	BO-1230	907,20 €
EVRE00BO2230	BOBINA para DN-125 DN-150	BO-2230	907,20 €
EVRE00CN0045	Conector para 1/2" 3/4" 1"	CN-0045	51,00 €
EVRE00CN2130	Conector para 1 1/4" 1 1/2" 2"	CN-2130	102,00 €
EVRE00CN2030	Conector para DN-100	CN-2030	123,00 €
EVRE00CN2031	Conector para DN-125-DN-150	CN-2031	126,00 €

Electroválvula EV-1, P.max 1 bar

VOLTAJE	BOBINA	CONECTOR	Rp 1/2"	Rp 1 1/4"	DN 65 DN 80	DN 100	DN 125 DN 150
			Rp 3/4"	Rp 1 1/2"			
12 VDC	BO-0400	CN-0010	✓				
24 VDC	BO-0410		✓				
230 VAC	BO-0430		✓				
24 VDC	BO-0355	CN-2100		✓			
110 VAC	BO-0365		✓				
230 VAC	BO-0375		✓				
24 VDC	BO-1110	CN-2005			✓		
110 VAC	BO-1120		✓				
230 VAC	BO-1130		✓				
24 VDC	BO-1210	CN-2005				✓	
230 VAC	BO-1230		✓				
24 VDC	BO-2210	CN-2001					✓
230 VAC	BO-2230		✓				✓



DGM2 04/22