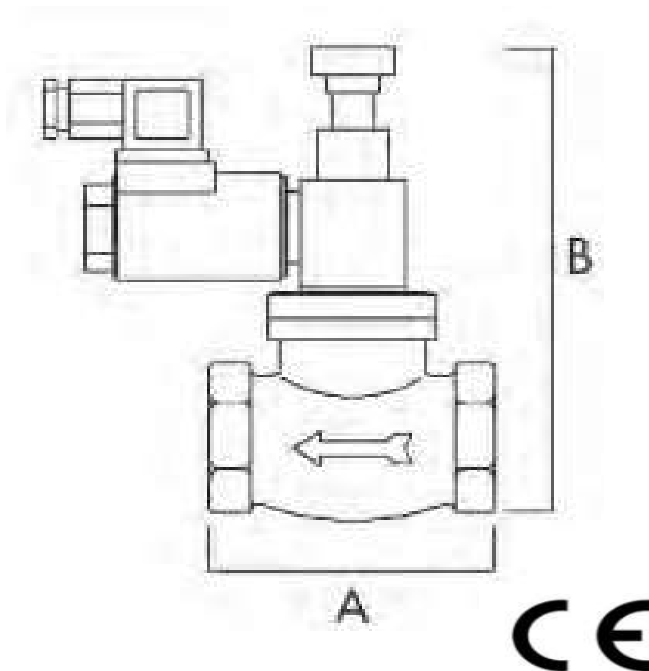


### ELECTROVÁLVULAS REARME AUTOMÁTICO NC 200 mbar 220V

CODIGO	DESCRIPCIÓN MODELO AV	PVR
EVGE01100015	ELECTROVÁLVULA GECA NC RA 1/2"	61,80 €
EVGE01100020	ELECTROVÁLVULA GECA NC RA 3/4"	61,80 €

REPUESTOS VER PAG 143



CAPÍTULO 5  
DETECCIÓN

CAPÍTULO 5  
DETECCIÓN

Conexión	A	B	Power
1/2"	59	107	15 VA
3/4"	59	107	15 VA

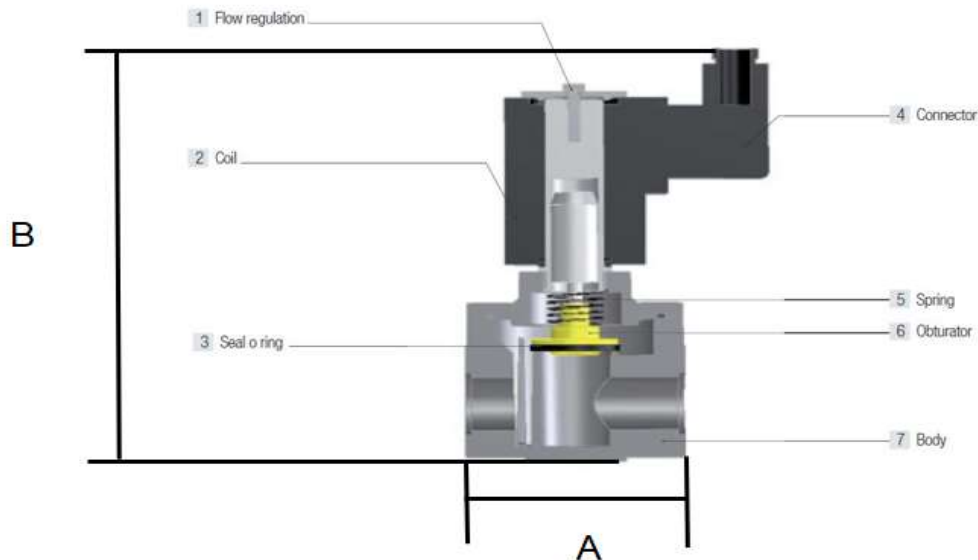
DGM7 04/22

### ELECTROVÁLVULAS REARME AUTOMÁTICO NC 360 mbar 220V

CODIGO	DESCRIPCIÓN MODELO AVFO	PVR
EVGE01060015	GECA NC RA 1/2" AV015FO	77,31 €
EVGE01060020	GECA NC RA 3/4" AV020FO	77,31 €
EVGE01060025	GECA NC RA 1" AV025FO	77,31 €
EVGE01060032	GECA NC RA 1 1/4" AV032FO	210,39 €
EVGE01060040	GECA NC RA 1 1/2" AV040FO	210,39 €
EVGE01060050	GECA NC RA 2" AV050FO	228,27 €
EVGE01060065	GECA NC RA DN-65 AV065FO	590,22 €
EVGE01060080	GECA NC RA DN80 AV080FO	614,28 €
EVGE01060100	GECA NC RA DN100 AV0100FO	1.065,24 €

\* Consultar con Regulación de Caudal y con indicador de posición

REPUESTOS VER PAG 143



Conexión	A	B	Power
1/2"	72	149	21W
3/4"	72	149	21W
1"	72	149	21W
1 1/4"	165	245	40Wpp/4W
1 1/2"	165	245	40Wpp/4W
2"	165	245	130Wpp/1,5W
DN-65	350	316	400Wpp/4W
DN-80	350	316	400Wpp/4W
DN-100	350	325	400Wpp/4W

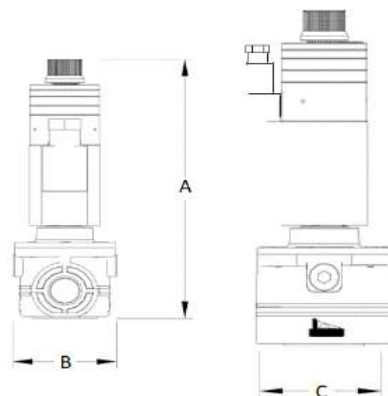
DGM7 04/22

### ELECTROVÁLVULAS REARME AUTOMÁTICO NC 360 mbar 220V APERTURA LENTA / CIERRE RÁPIDO Y REGULACIÓN DE CAUDAL

CODIGO	DESCRIPCIÓN MODELO AVSO	PVR
EVGE01090015	GECA NC RA 1/2" AV015SO	207,12 €
EVGE01090020	GECA NC RA 3/4" AV020SO	207,12 €
EVGE01090025	GECA NC RA 1" AV025SO	209,58 €
EVGE01090032	GECA NC RA 1 1/4" AV032SO	335,61 €
EVGE01090040	GECA NC RA 1 1/2" AV040SO	335,61 €
EVGE01090050	GECA NC RA 2" AV050SO	378,39 €
EVGE01090065	GECA NC RA DN-65 AVD65SO	Consultar
EVGE01090080	GECA NC RA DN80 AVD80SO	Consultar
EVGE01090100	GECA NC RA DN100 AVD100SO	Consultar

\* Consultar con indicador de posición

REPUESTOS VER PAG 143



Conexión	A	B	C	Peso
1/2"	196	68	72	1,2
3/4"	196	68	72	1,2
1"	196	68	72	1,4
1 1/4"	320	154	164	5,3
1 1/2"	320	154	164	5,3
2"	320	154	164	5,7

DGM7 04/22

# DETECCIÓN DE GAS

## ELECTROVÁLVULAS GECA

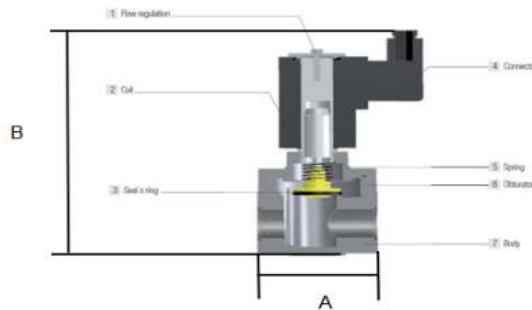


### ELECTROVÁLVULAS REARME AUTOMÁTICO NC 6 bar 220V

CODIGO	DESCRIPCIÓN MODELO AVFO	PVR
EVGE01070015	GECA NC RA 1/2" AV015FO-6B	157,62 €
EVGE01070020	GECA NC RA 3/4" AV020FO-6B	157,62 €
EVGE01070025	GECA NC RA 1" AV025FO-6B	157,62 €
EVGE01070032	GECA NC RA 1 1/4" AV032FO-6B	472,65 €
EVGE01070040	GECA NC RA 1 1/2" AV040FO-6B	472,65 €
EVGE01070050	GECA NC RA 2" AV050FO-6B	525,39 €

\* Consultar con regulación de caudal e indicador de posición

REPUESTOS VER PAG 143



Conexión	A	B	Peso
1/2"	72	149	0,8
3/4"	72	149	0,8
1"	72	149	0,8
1 1/4"	165	245	4,2
1 1/2"	165	245	4,2
2"	165	245	4,6
DN-65	350	395	9,6
DN-80	350	395	9,6
DN-100	350	395	15,8

DGM7 04/22



# DETECCIÓN DE GAS

## ELECTROVÁLVULAS GECA

### RECAMBIOS REARME AUTOMÁTICO

CODIGO	DESCRIPCIÓN	PVR
20501706	BOBINA <b>MODELO AV</b> 1/2" 3/4" 230 VAC	Pag 139 56,64 €
21802429	CONECTOR <b>MODELO AV</b> 1/2" 3/4"	Pag 139 38,32 €
20502719	BOBINA <b>MODELO AVFO</b> 1/2" 3/4" 1" 230 VAC	Pag 140 Y 142 59,98 €
80521593	BOBINA+ CONECTOR <b>MODELO AVFO</b> 1 1/4" 1 1/2"	Pag 140 Y 142 164,29 €
80521594	BOBINA <b>MODELO AVFO</b> 2" 230 VAC	Pag 140 Y 142 188,63 €
80521595	BOBINA+ CONECTOR <b>MODELO AVFO</b> DN65/80	Pag 140 Y 142 279,75 €
80521596	BOBINA+ CONECTOR <b>MODELO AVFO</b> DN100	Pag 140 Y 142 540,33 €
20502719	BOBINA <b>MODELO AVSO</b> 1/2" 3/4" 1" 230 VAC	Pag 141 59,98 €
21802429	CONECTOR <b>MODELO AVSO</b> 1/2" 3/4" 1"	Pag 141 38,32 €
80522766	BOBINA+ CONECTOR <b>MODELO AVSO</b> 1 1/4" 1 1/2"	Pag 141 164,29 €
80522838	BOBINA+ CONECTOR <b>MODELO AVSO</b> 2"	Pag 141 188,63 €



DGM7 04/22