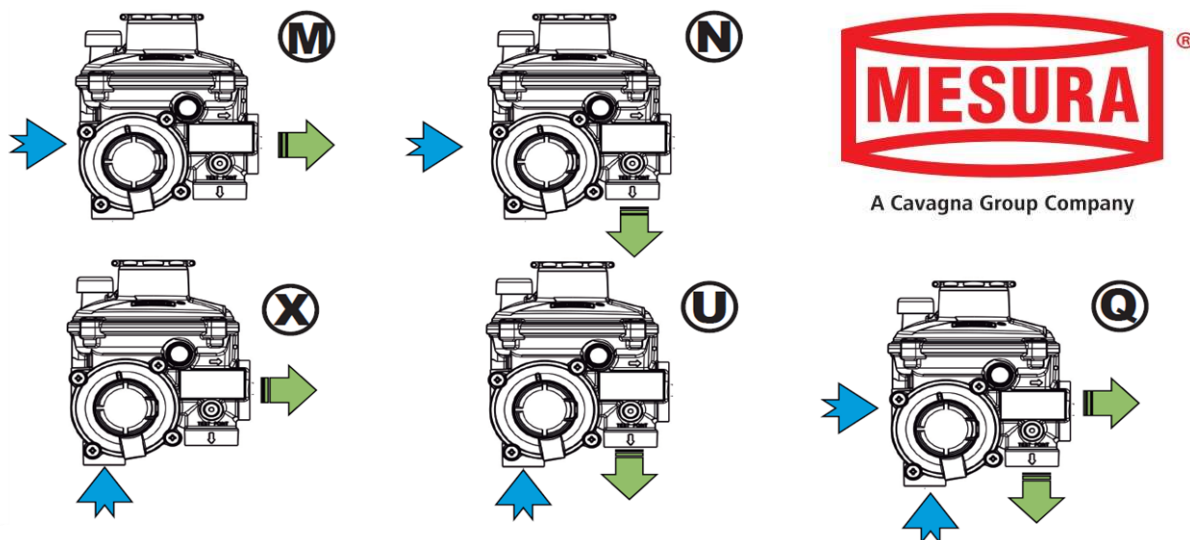


REGULADORES DE ARMARIO DE REGULACIÓN

CODIGO	DESCRIPCIÓN	PVR
07R0350008	MESURA S7-10 PS: 21 mbar CONEXIONES LIBRES MAX	130,00 €
07R4350016	MESURA S7-12 PS: 21 mbar " X" T 3/4" SALIDA T 7/8" (A6) MAX	140,00 €
07R2350024	MESURA S7-12 PS: 21 mbar " M" T 3/4" SALIDA M 1" (A10B) MAX	140,00 €
07R4350012	MESURA S7-25 PS: 55 mbar "X" T 3/4" SALIDA RECTA T 11/4" (A25) MAX	144,50 €
07R4350014	MESURA S7-25 PS: 150 mbar "X" T 3/4" SALIDA RECTA T 11/4" (A25) MAX	144,50 €
07R4350015	MESURA S7-25 PS: 150 mbar "X" T 3/4" SALIDA RECTA T 11/4" (A25) MAX y MIN	150,00 €
07R4350020	MESURA S7-25 PS: 300 mbar "X" T 3/4" SALIDA T 11/4" (A25) MAX y MIN	160,00 €
07R4350010	MESURA S7-25 PS: 400 mbar "X" T 3/4" SALIDA T 11/4" (A25) MAX y MIN	190,00 €
07R4350013	MESURA S7-50 PS: 55 mbar "X" T 3/4" SALIDA RECTA T 11/4" (A50) MAX	155,00 €
07R4350017	MESURA S7-50 PS: 150 mbar "X" T 3/4" SALIDA RECTA T 11/4" (A50) MAX y MIN	160,00 €
07R4350021	MESURA S7-50 PS: 300 mbar "X" T 3/4" SALIDA T 11/4" (A50) MAX y MIN	160,00 €
07R4350011	MESURA S7-50 PS: 400 mbar "X" T 3/4" SALIDA T 11/4" (A50) MAX y MIN	190,00 €
07R0350015	MESURA S7-50 PS: 21 mbar " Q" SALIDA ESCUADRA M 11/2" MAX y MIN	155,00 €
07R0350016	MESURA S7-50 PS: 55 mbar "Q" SALIDA RECTA T 11/4" MAX y MIN	155,00 €
07R0350017	MESURA S7-50 PS: 55 mbar "Q" SALIDA ESCUADRA M 11/2" MAX y MIN	155,00 €
07R2350065	MESURA S7-100 PS: 150 mbar "M" RECTO MAX y MIN	280,00 €
07R2350066	MESURA S7-100 PS: 300 mbar "M" RECTO MAX y MIN	280,00 €

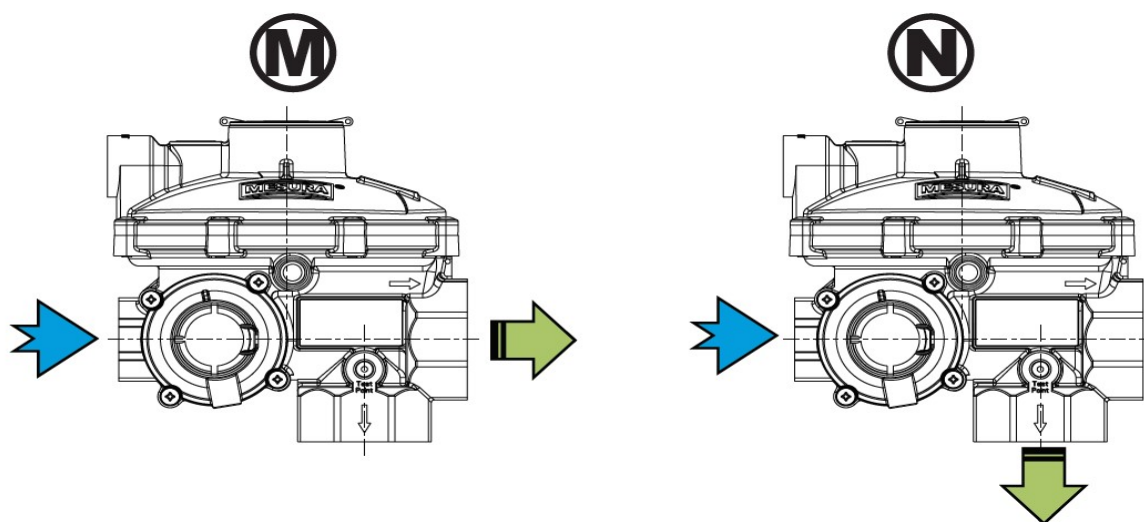
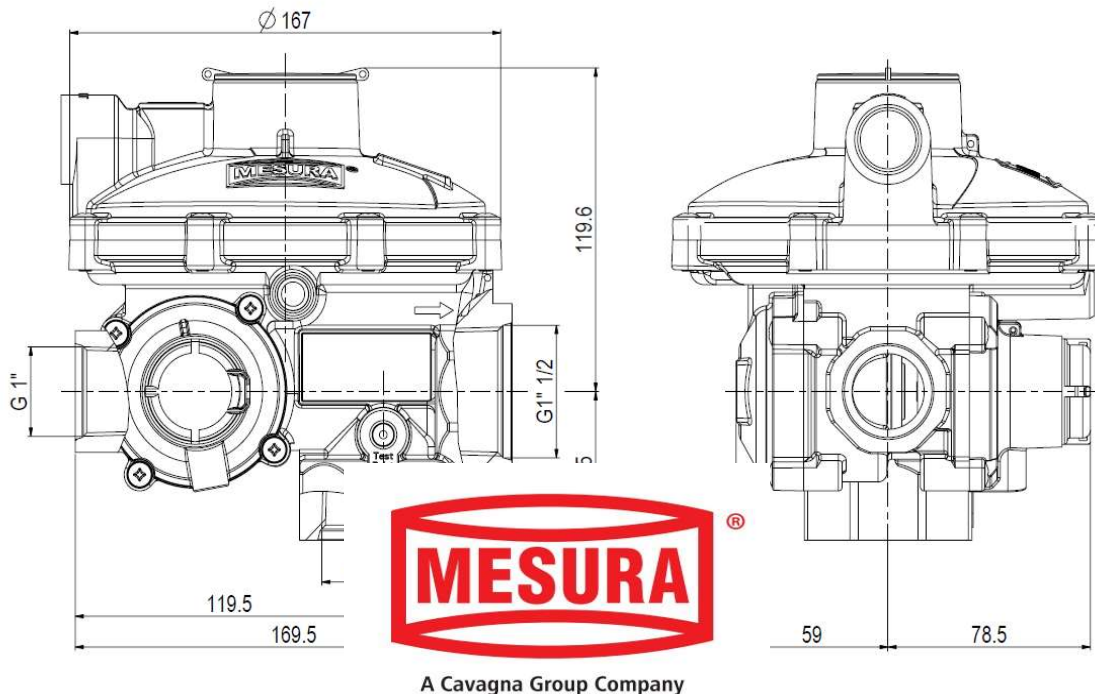


GND11 02-23

GAS NATURAL DOMÉSTICO

REGULADORES DE ARMARIO DE REGULACIÓN

CODIGO	DESCRIPCIÓN	PVR
09R2350004	MESURA S9-150 ps: 150 mbar "Q" SALIDA RECTA T 11/4" MAX y MIN	362,00 €
09R2350016	MESURA S9-150 ps:300 mbar "Q" SALIDA RECTA T 11/4" MAX y MIN	362,00 €



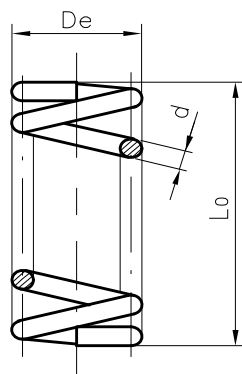
GND11 02-23

GAS NATURAL DOMÉSTICO

MUELLES REGULADORES DE PRESIÓN MESURA 5 bar

CODIGO	dxDexLoxit		DESCRIPCIÓN	PVR
32R1900030	1,5*31,5*61*7	(LP)	Regulación 17÷23 mbar	4,50 €
32R1900152	1,8*30,8*49*7	(LP)	Regulación 23÷30 mbar	4,50 €
32R1900098	2*31*47*5	(LP)	Regulación 30÷42 mbar	4,50 €
32R1900033	1,5*31,5*51*6,5	(LP)	Regulación 42÷55 mbar	4,50 €
32R1900157	1,3*27,7*33*5,50	(LP)	MÁXIMA 29÷50 mbar	4,50 €
32R1900031	1,5*28*31,3*5	(LP)	MÁXIMA 50÷85 mbar	4,50 €
32R1900034	1,7*28,4*32,2*5	(LP)	MÁXIMA 85÷140 mbar	4,50 €
32R1900214	1,8*28,6*32,3*5	(LP)	MÁXIMA 120÷175 mbar	4,50 €
32R1900158	1,8*28,6*35,2*4,6	(LP)	MÁXIMA 160÷210 mbar	4,50 €
32R1900216	2*29*35*5	(MP)	MÁXIMA 210÷280 mbar	4,50 €
32R1900036	2,2*29,4*31,3*4,8	(MP)	MÁXIMA 250÷350 mbar	4,50 €
32R1900213	2,2*29,4*32*4,2	(MP)	MÁXIMA 350÷450 mbar	4,50 €
32R1900159	2,2*28,9*40*5	(MP)	MÁXIMA 450÷950 mbar	4,50 €
32R1900215	2,5*29,5*30,5*4	(MP)	MÁXIMA 560÷800 mbar	4,50 €
32R1900160	0,9*15,7*26*6,50	(LP)	Minima 9÷14 mbar	4,50 €
32R1900037	1*16*26,5*7	(LP)	Minima 14÷25 mbar	4,50 €
32R1900161	1*16*32*5,50	(LP)	Minima 45÷57 mbar	4,50 €
32R1900162	1,2*16*26,4*5	(MP)	Minima 68÷110 mbar	4,50 €
32R1900164	1,2*15,2*25,5*6,5	(BP)	* Vas (+14÷33 mbar)	4,50 €
32R1900032	1,3*15,6*25,5*6	(BP)	* Vas (+20÷70 mbar)	4,50 €
32R1900156	1,2*15,2*25,5*6,5	(MP)	* Vas (+25÷50 mbar)	4,50 €
32R1900157	1,2*15,2*25,5*6,5	(MP)	* Vas (+25÷50 mbar)	4,50 €
32R1900158	1,2*15,2*25,5*6,5	(MP)	* Vas (+25÷50 mbar)	4,50 €
32R1900159	1,2*15,2*25,5*6,5	(MP)	* Vas (+25÷50 mbar)	4,50 €
32R1900160	1,2*15,2*25,5*6,5	(MP)	* Vas (+25÷50 mbar)	4,50 €
32R1900161	1,2*15,2*25,5*6,5	(MP)	* Vas (+25÷50 mbar)	4,50 €
32R1900162	1,2*15,2*25,5*6,5	(MP)	* Vas (+25÷50 mbar)	4,50 €
32R1900163	1,2*15,2*25,5*6,5	(MP)	* Vas (+25÷50 mbar)	4,50 €
32R1900164	1,2*15,2*25,5*6,5	(MP)	* Vas (+25÷50 mbar)	4,50 €
32R1900032	1,3*15,6*25,5*6	(MP)	* Vas (+50÷120 mbar)	4,50 €
32R1900032	1,3*15,6*25,5*6	(MPTR)	* Vas (+60÷180 mbar)	4,50 €
32R1900038	1,6*16,1*25,6*5,75	(MPTR)	* Vas (+150÷250 mbar)	4,50 €

* El rango de presión de la Vas depende de la presión de salida del regulador



it: nº de espiras

GND20 02-23

GAS NATURAL DOMÉSTICO

ACCESORIOS REGULADORES DE PRESIÓN MEDURA 5 bar

CODIGO	DESCRIPCIÓN	PVR
16R190002	RACOR ENTRADA T LOCA 3/4"	7,05 €
16R190003	RACOR ENTRADA T LOCA 1"	11,80 €
16R190011	RACOR ENTRADA MACHO 3/4"	11,80 €
16R190012	TAPON ENTRADA M20	6,00 €

