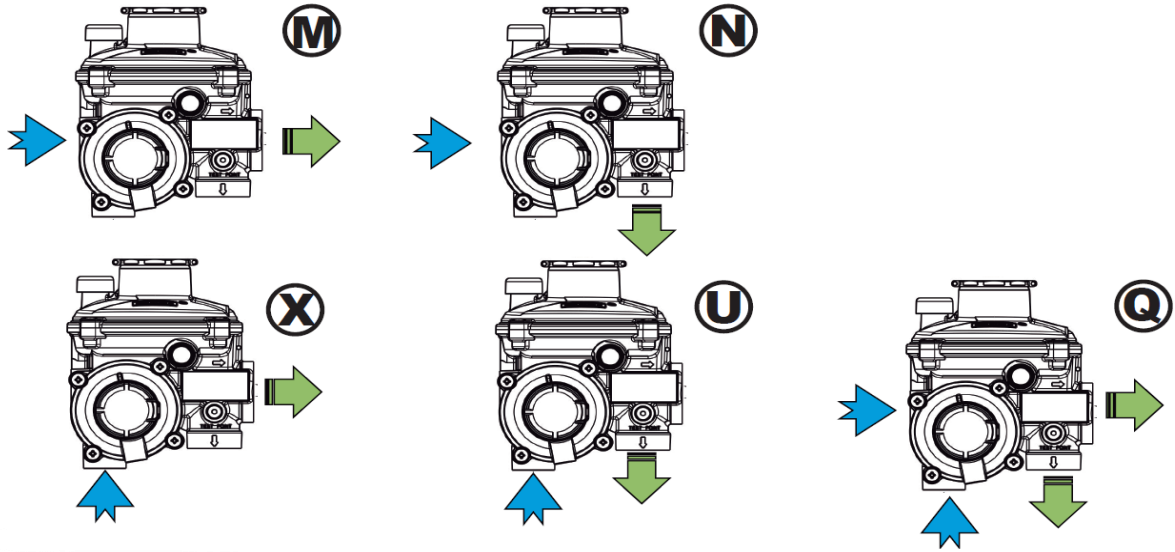


# GAS NATURAL DOMÉSTICO

## CONFIGURACIÓN REGULADORES

Marcar el tipo de configuración:



CONEXIÓN DE ENTRADA:

CONEXIÓN DE SALIDA:

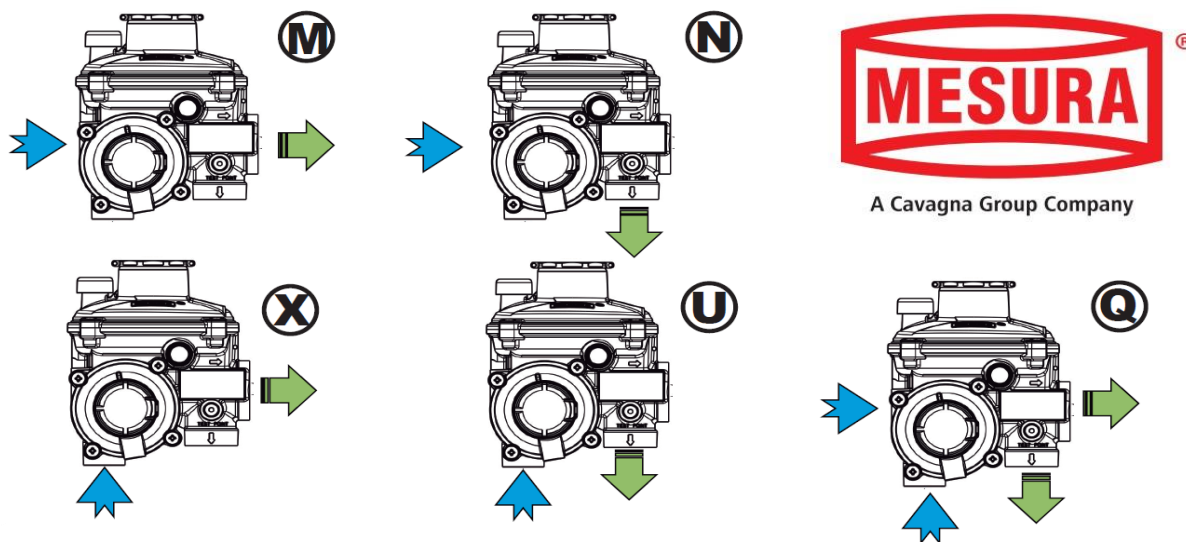


A Cavagna Group Company

GND11 10-23

## REGULADORES DE ARMARIO DE REGULACIÓN

CODIGO	DESCRIPCIÓN	PVR
07R0350008	MESURA S7-10 PS: 21 mbar CONEXIONES LIBRES MAX	130,00 €
07R4350016	MESURA S7-12 PS: 21 mbar " X" T 3/4" SALIDA T 7/8" ( A6) MAX	140,00 €
07R2350024	MESURA S7-12 PS: 21 mbar " M" T 3/4" SALIDA M 1" ( A10B) MAX	140,00 €
07R4350012	MESURA S7-25 PS: 55 mbar "X" T 3/4"SALIDA RECTA T 11/4" ( A25) MAX	144,50 €
07R4350014	MESURA S7-25 PS: 150 mbar "X" T 3/4" SALIDA RECTA T 11/4" (A25) MAX	144,50 €
07R4350015	MESURA S7-25 PS: 150 mbar "X" T 3/4" SALIDA RECTA T 11/4" ( A25) MAX y MIN	150,00 €
07R4350020	MESURA S7-25 PS: 300 mbar "X" T 3/4" SALIDA T 11/4" ( A25 ) MAX y MIN	160,00 €
07R4350010	MESURA S7-25 PS: 400 mbar "X" T 3/4" SALIDA T 11/4" ( A25 ) MAX y MIN	190,00 €
07R4350013	MESURA S7-50 PS: 55 mbar "X" T 3/4" SALIDA RECTA T 11/4" (A50) MAX	155,00 €
07R4350017	MESURA S7-50 PS: 150 mbar "X" T 3/4" SALIDA RECTA T 11/4" (A50) MAX y MIN	160,00 €
07R4350021	MESURA S7-50 PS: 300 mbar "X" T 3/4" SALIDA T 11/4" (A50) MAX y MIN	160,00 €
07R4350011	MESURA S7-50 PS: 400 mbar "X" T 3/4" SALIDA T 11/4" (A50) MAX y MIN	190,00 €
07R0350015	MESURA S7-50 PS: 21 mbar " Q" SALIDA ESCUADRA M 11/2" MAX y MIN	155,00 €
07R0350016	MESURA S7-50 PS: 55 mbar "Q" SALIDA RECTA T 11/4" MAX y MIN	155,00 €
07R0350017	MESURA S7-50 PS: 55 mbar "Q" SALIDA ESCUADRA M 11/2" MAX y MIN	155,00 €
07R2350065	MESURA S7-100 PS: 150 mbar "M" RECTO MAX y MIN	275,00 €
07R2350066	MESURA S7-100 PS: 300 mbar "M" RECTO MAX y MIN	275,00 €

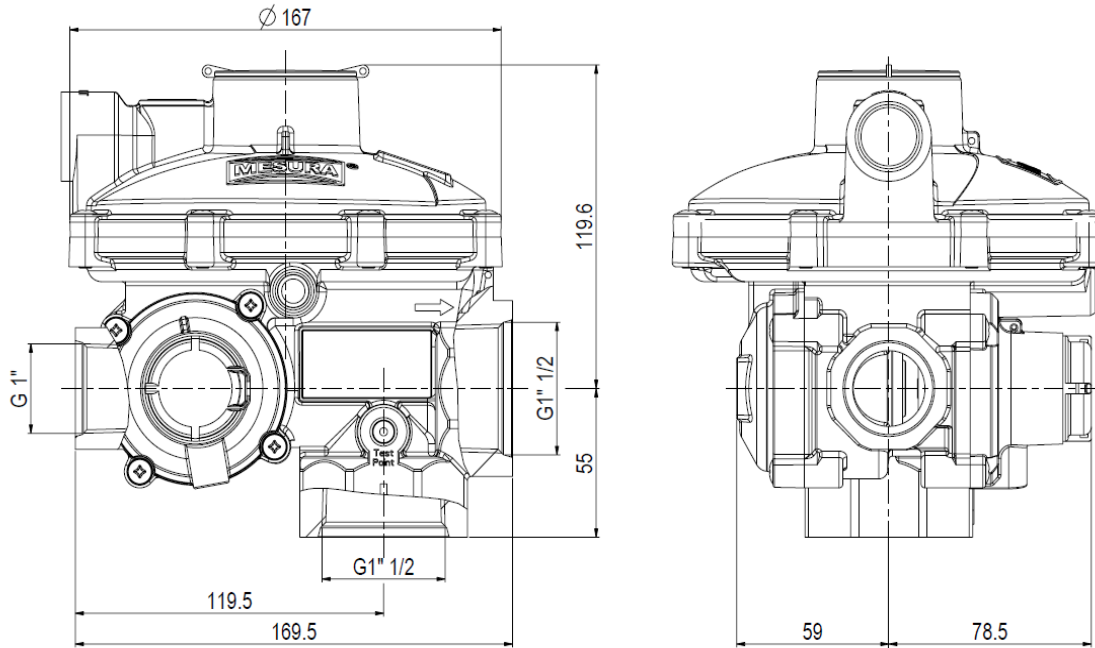


GND11 02-23

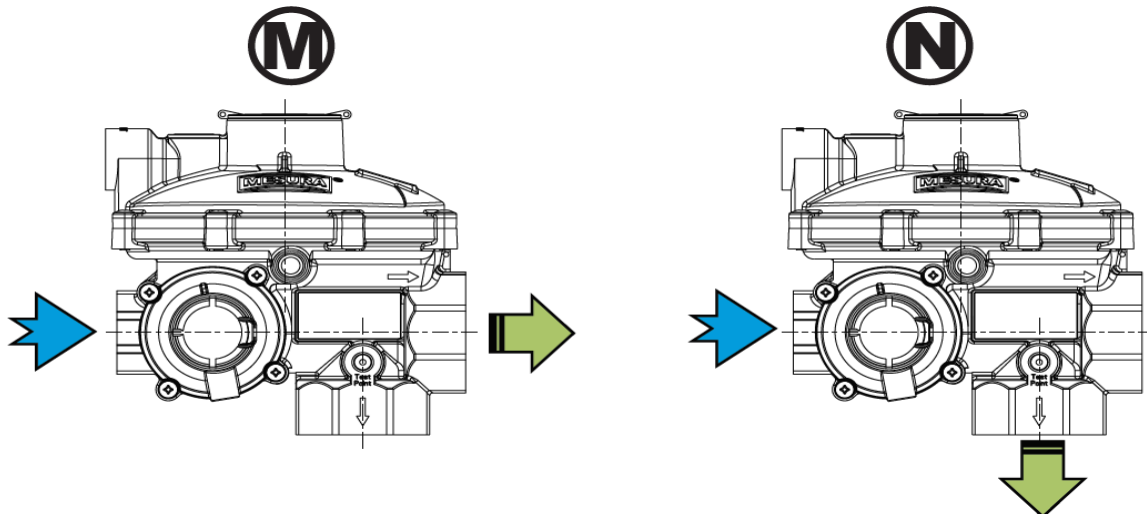
# GAS NATURAL DOMÉSTICO

## REGULADORES DE ARMARIO DE REGULACIÓN

CODIGO	DESCRIPCIÓN	PVR
09R2350004	MESURA S9-150 ps: 150 mbar "Q" SALIDA RECTA T 11/4" MAX y MIN	362,00 €
09R2350016	MESURA S9-150 ps:300 mbar "Q" SALIDA RECTA T 11/4" MAX y MIN	362,00 €



A Cavagna Group Company



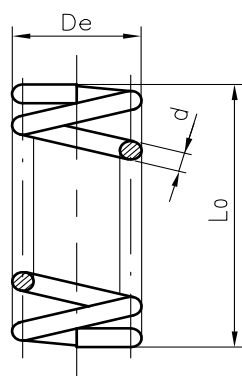
GND11 02-23

# GAS NATURAL DOMÉSTICO

## MUELLES REGULADORES DE PRESIÓN MEDIDA 5 bar

CODIGO	dxDexLoxit		DESCRIPCIÓN	PVR
32R1900030	1,5*31,5*61*7	(LP)	Regulación 17÷23 mbar	4,50 €
32R1900152	1,8*30,8*49*7	(LP)	Regulación 23÷30 mbar	4,50 €
32R1900098	2*31*47*5	(LP)	Regulación 30÷42 mbar	4,50 €
32R1900033	1,5*31,5*51*6,5	(LP)	Regulación 42÷55 mbar	4,50 €
32R1900157	1,3*27,7*33*5,50	(LP)	MÁXIMA 29÷50 mbar	4,50 €
32R1900031	1,5*28*31,3*5	(LP)	MÁXIMA 50÷85 mbar	4,50 €
32R1900034	1,7*28,4*32,2*5	(LP)	MÁXIMA 85÷140 mbar	4,50 €
32R1900214	1,8*28,6*32,3*5	(LP)	MÁXIMA 120÷175 mbar	4,50 €
32R1900158	1,8*28,6*35,2*4,6	(LP)	MÁXIMA 160÷210 mbar	4,50 €
32R1900216	2*29*35*5	(MP)	MÁXIMA 210÷280 mbar	4,50 €
32R1900036	2,2*29,4*31,3*4,8	(MP)	MÁXIMA 250÷350 mbar	4,50 €
32R1900213	2,2*29,4*32*4,2	(MP)	MÁXIMA 350÷450 mbar	4,50 €
32R1900159	2,2*28,9*40*5	(MP)	MÁXIMA 450÷950 mbar	4,50 €
32R1900215	2,5*29,5*30,5*4	(MP)	MÁXIMA 560÷800 mbar	4,50 €
32R1900160	0,9*15,7*26*6,50	(LP)	Minima 9÷14 mbar	4,50 €
32R1900037	1*16*26,5*7	(LP)	Minima 14÷25 mbar	4,50 €
32R1900161	1*16*32*5,50	(LP)	Minima 45÷57 mbar	4,50 €
32R1900162	1,2*16*26,4*5	(MP)	Minima 68÷110 mbar	4,50 €
32R1900164	1,2*15,2*25,5*6,5	(BP)	* Vas (+14÷33 mbar)	4,50 €
32R1900032	1,3*15,6*25,5*6	(BP)	* Vas (+20÷70 mbar)	4,50 €
32R1900156	1,2*15,2*25,5*6,5	(MP)	* Vas (+25÷50 mbar)	4,50 €
32R1900157	1,2*15,2*25,5*6,5	(MP)	* Vas (+25÷50 mbar)	4,50 €
32R1900158	1,2*15,2*25,5*6,5	(MP)	* Vas (+25÷50 mbar)	4,50 €
32R1900159	1,2*15,2*25,5*6,5	(MP)	* Vas (+25÷50 mbar)	4,50 €
32R1900160	1,2*15,2*25,5*6,5	(MP)	* Vas (+25÷50 mbar)	4,50 €
32R1900161	1,2*15,2*25,5*6,5	(MP)	* Vas (+25÷50 mbar)	4,50 €
32R1900162	1,2*15,2*25,5*6,5	(MP)	* Vas (+25÷50 mbar)	4,50 €
32R1900163	1,2*15,2*25,5*6,5	(MP)	* Vas (+25÷50 mbar)	4,50 €
32R1900164	1,2*15,2*25,5*6,5	(MP)	* Vas (+25÷50 mbar)	4,50 €
32R1900032	1,3*15,6*25,5*6	(MP)	* Vas (+50÷120 mbar)	4,50 €
32R1900032	1,3*15,6*25,5*6	(MPTR)	* Vas (+60÷180 mbar)	4,50 €
32R1900038	1,6*16,1*25,6*5,75	(MPTR)	* Vas (+150÷250 mbar)	4,50 €

\* El rango de presión de la Vas depende de la presión de salida del regulador



it: nº de espiras

GND20 02-23

CAPÍTULO 2  
GND

CAPÍTULO 2  
GND

# GAS NATURAL DOMÉSTICO

## ACCESORIOS REGULADORES DE PRESIÓN MEDURA 5 bar

CODIGO	DESCRIPCIÓN	
16R190002	RACOR ENTRADA T LOCA 3/4"	7,05 €
16R190003	RACOR ENTRADA T LOCA 1"	11,80 €
16R190011	RACOR ENTRADA MACHO 3/4"	11,80 €
16R190012	TAPON ENTRADA M20	6,00 €
	VISIO SAFE	



CAPÍTULO 2  
GND

CAPÍTULO 2  
GND

## REGULADOR DE PRESIÓN MEDURA HIDROGENO 100%

CODIGO	DESCRIPCIÓN
	REGULADOR B6 N PTO 100% H2 ESCUADRA 6Nm3/h Ps: 21 mbar

Modelo B6 N  
 Entrada: Tuerca Loca 3/4"  
 Salida: Tuerca Loca 1"  
 Q: 6Nm3/h



GND20 02-23

# GAS NATURAL DOMÉSTICO

## REGULADORES DE ARMARIO DE REGULACIÓN

CODIGO	DESCRIPCIÓN	PVR
REFI0100MS10	FIorentini FE-10 Q: 10 nm <sup>3</sup> /h PS: 21 SIN MINIMA	160,00 €
REFI0099MS10	FIorentini FE-10 Q: 10 nm <sup>3</sup> /h PS: 21 CON MINIMA	160,00 €
REFI0100FE25	FIorentini FE-25 Q: 25 nm <sup>3</sup> /h ps: 21 mbar	160,00 €
REFI0103FE25	FIorentini FE-25 Q: 25 nm <sup>3</sup> /h ps: 55 mbar	160,00 €
REFI0102FE25	FIorentini FE-25 Q: 25 nm <sup>3</sup> /h ps: 100 mbar	160,00 €
REFI0101FE25	FIorentini FE-25 Q: 25 nm <sup>3</sup> /h ps: 150 mbar	160,00 €
REFI0100FE50	FIorentini FE-50 Q: 50 nm <sup>3</sup> /h ps 21 mbar SIN MINIMA	160,00 €
REFI0099FE50	FIorentini FE-50 Q: 50 nm <sup>3</sup> /h ps 21 mbar CON MINIMA	160,00 €
REFI0101FE50	FIorentini FE-50 Q: 50 nm <sup>3</sup> /h ps: 55 mbar	160,00 €
REFI0102FE50	FIorentini FE-50 Q: 50 nm <sup>3</sup> /h ps: 100 mbar	160,00 €
REFI0103FE50	FIorentini FE-50 Q: 50 nm <sup>3</sup> /h ps: 150 mbar	160,00 €
REFI0104FE50	FIorentini FE-50 Q: 50 nm <sup>3</sup> /h ps: 300 mbar	240,00 €
REFI0105FE50	FIorentini FE-50 Q: 50 nm <sup>3</sup> /h ps: 400 mbar	490,00 €
REFI010FEX75	FIorentini FEX-75 Q: 75 nm <sup>3</sup> /h	495,00 €
REFIDIBP51240	DIVAL 512 BP-L/BP H-1x 1.1/2" LA/BP Q: 100 nm <sup>3</sup> /h Ps: 10-80 mbar	1.277,37 €
REFIDIMP51241	DIVAL 512 MP-L/MP H-1x 1.1/2" LA/MP Q: 100 nm <sup>3</sup> /h Ps: 78-320 mbar	1.277,37 €

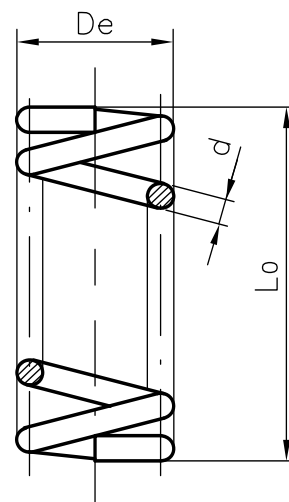


GND7 08

# GAS NATURAL DOMÉSTICO

## MUELLES REGULADORES DE PRESIÓN FIORENTINI 5 bar

CODIGO	DESCRIPCIÓN	TARADO	De x Lo x d	PVR
MUFIMS6RE022	REGULACIÓN MS-6	22	34*38*1,8	12,00 €
MUFIMS6RE037	REGULACIÓN MS-6	37		12,00 €
MUFIMS6RE055	REGULACIÓN MS-6	55	34*38*2,3	12,00 €
MUFIMS6RE100	REGULACIÓN MS-6	100	34*38*2,6	12,00 €
MUFIMSMX0200	MAXIMA MS-6	200	18*30*1,75	12,00 €
MUFIMSVES150	VAS MS-6	150	15,4*29*1,2	12,00 €
MUFIMSVES250	VAS MS-6	250	15,4*29*1,6	12,00 €
MUFIF25R022	REGULACION FE-25	22	34*38*1,8	12,00 €
MUFIF25R037	REGULACION FE-25	37		12,00 €
MUFIF25R055	REGULACION FE-25	55	34*38*2,3	12,00 €
MUFIF25R100	REGULACION FE-25	100	34*38*2,6	12,00 €
MUFIF25R150	REGULACION FE-25	150	34*38*2,9	12,00 €
MUFIF25R300	REGULACION FE-25	300		12,00 €
MUFIF25MX070	MAXIMA FE-25	70	18*30*1,3	12,00 €
MUFIF25MX125	MAXIMA FE-25	125	18*30*1,5	12,00 €
MUFIF25MX200	MAXIMA FE-25	200	18*30*1,8	12,00 €
MUFIF25MX300	MAXIMA FE-25	300	18*30*1,8	12,00 €
MUFIF25VS045	VAS FE-25	45		12,00 €
MUFIF25VS080	VAS FE-25	80	15,4*29*1,2	12,00 €
MUFIF25VS150	VAS FE-25	150	15,4*29*1,6	12,00 €
MUFIF25VS250	VAS FE-25	250	15,4*29*1,6	12,00 €
MUFIF75RE050	REGULACION FE-X	50		12,00 €
MUFIF75RE100	REGULACION FE-X	100		12,00 €
MUFIF75RE200	REGULACION FE-X	200		12,00 €
MUFIF75RE250	REGULACION FE-X	250		12,00 €
MUFIF75MX125	MAXIMA FE-X	125		12,00 €
MUFIF75MX250	MAXIMA FE-X	250		12,00 €



GND 08

CAPÍTULO 2  
GND

CAPÍTULO 2  
GND

# GAS NATURAL DOMÉSTICO

## REGULADOR ARMARIO MPB P1 MAX:5 BAR MÁX,MÍN,VAS

CODIGO	DESCRIPCIÓN	PVR
REMAFBC3F110	REGULADOR FRG/2MBF Q: 25 nm3/h 10- 25 MBAR H: 1/2" H: 3/4"	185,85 €
REMAFBC3F120	REGULADOR FRG/2MBF Q: 25 nm3/h 25- 35 MBAR H: 1/2" H: 3/4"	185,85 €
REMAFBC3F130	REGULADOR FRG/2MBF Q: 25 nm3/h 35-120 MBAR H: 1/2" H: 3/4"	185,85 €
REMAFBC3F140	REGULADOR FRG/2MBF Q: 25 nm3/h 110- 200 MBAR H: 1/2" H: 3/4"	185,85 €
REMAFB04F110	REGULADOR FRG/2MBF Q: 50 nm3/h 20-30 MBAR H:1/2" H:1"	225,23 €
REMAFB04F120	REGULADOR FRG/2MBF Q: 50 nm3/h 30-90 MBAR H:1/2" H:1"	225,23 €
REMAFB04F130	REGULADOR FRG/2MBF Q: 50 Nm3/h 90-170 MBAR H:1/2" H:1"	225,23 €
REMAFB04F140	REGULADOR FRG/2MBF Q: 50 nm3/h 170-400 MBAR H:1/2" H:1"	359,10 €
REMAFB04Z110	REGULADOR FRG/2MBF Q: 75 nm3/h 20-30 MBAR H:1" H:1"	214,20 €
REMAFB04Z120	REGULADOR FRG/2MBF Q: 75 nm3/h 30-90 MBAR H:1" H:1"	214,20 €
REMAFB04Z130	REGULADOR FRG/2MBF Q: 75 nm3/h 90-170 MBAR H:1" H:1"	214,20 €
REMAFB04Z140	REGULADOR FRG/2MBF Q: 75 nm3/h 170-400 MBAR H:1" H:1"	359,10 €
REMAFB04Z150	REGULADOR FRG/2MBF Q: 75 nm3/h 300-650 MBAR H:1" H:1"	348,08 €
REMAFB04Z160	REGULADOR FRG/2MBF Q: 75 nm3/h 600-900 MBAR H:1" H:1"	348,08 €



GND9 02/23



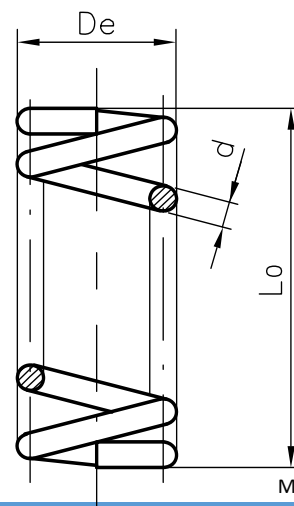
# GAS NATURAL DOMÉSTICO

## MUELLES REGULADORES DE PRESIÓN MADAS 5 bar

CODIGO	DESCRIPCIÓN	TARADO	DIMENSIONES	PVR
MU0000MO0403	REGULACIÓN COMPACT ( HASTA	10÷25	DN15-DN20-DN25	24,00 €
MU0000MO0410	REGULACIÓN COMPACT ( HASTA	25÷35	DN15-DN20-DN25	24,00 €
MU0000MO0440	REGULACIÓN COMPACT ( HASTA	35÷120	DN15-DN20-DN25	24,00 €
MU0000MO0520	REGULACIÓN COMPACT ( HASTA	110÷200	DN15-DN20-DN25	30,00 €
MU0000MO0410	REGULACION STANDARD (HASTA	20÷30	DN15-DN20-DN25	24,00 €
MU0000MO0430	REGULACION STANDARD (HASTA	30÷60	DN15-DN20-DN25	24,00 €
MU0000MO0520	REGULACION STANDARD (HASTA	90÷170	DN15-DN20-DN25	30,00 €
MU0000MO1320	REGULACION STANDARD (HASTA	170÷400*	DN15-DN20-DN25	30,00 €
MU0000MO1305	REGULACION STANDARD (HASTA	300÷650*	DN15-DN20-DN25	33,00 €
MU0000MO2550	REGULACION STANDARD (HASTA	600÷900*	DN15-DN20-DN25	48,00 €
MU0000MO0650	MAXIMA COMPACT ( OPSO) (HAST	20÷70	DN15-DN20-DN25	24,00 €
MU0000MO0680	MAXIMA COMPACT ( OPSO) (HAST	40÷90	DN15-DN20-DN25	24,00 €
MU0000MO0780	MAXIMA COMPACT ( OPSO) (HAST	50÷180	DN15-DN20-DN25	27,00 €
MU0000MO0880	MAXIMA COMPACT ( OPSO) (HAST	120÷260	DN15-DN20-DN25	27,00 €
MU0000MO0680	MAXIMA STANDARD ( OPSO)(HAS	40÷90	DN32-DN40-DN50	24,00 €
MU0000MO0780	MAXIMA STANDARD ( OPSO)(HAS	50÷180	DN32-DN40-DN50	27,00 €
MU0000MO0880	MAXIMA STANDARD ( OPSO)(HAS	120÷260	DN32-DN40-DN50	27,00 €
MU0000MO0890	MAXIMA STANDARD ( OPSO)(HAS	200÷550	DN32-DN40-DN50	30,00 €
MU0000MO0990	MAXIMA STANDARD ( OPSO)(HAS	500÷1000	DN32-DN40-DN50	30,00 €
MU0000MO0153	MINIMA COMPACT (UPSO) (HASTA	10÷30	DN32-DN40-DN50	24,00 €
MU0000MO0204	MINIMA COMPACT (UPSO) (HASTA	20÷50	DN32-DN40-DN50	24,00 €
MU0000MO0205	MINIMA COMPACT (UPSO) (HASTA	50÷110	DN32-DN40-DN50	24,00 €
MU0000MO0153	MINIMA STANDARD (UPSO) (HAST	10÷30	DN32-DN40-DN50	24,00 €
MU0000MO0204	MINIMA STANDARD (UPSO) (HAST	20÷50	DN32-DN40-DN50	24,00 €
MU0000MO0205	MINIMA STANDARD (UPSO)(HAST/	50÷110	DN32-DN40-DN50	24,00 €
MU0000MO1950	VAS CAMPO DIFERENCIAL	10÷60	DN32-DN40-DN50	24,00 €
MU0000MO2155	VAS CAMPO DIFERENCIAL	40÷200	DN32-DN40-DN50	21,00 €

CAPÍTULO 2  
GND

CAPÍTULO 2  
GND



MUELL 02/23

## REGULADORES DE ARMARIO DE REGULACIÓN

CODIGO	DESCRIPCIÓN	PVR
RETF00002312	TECNOFLUID RB2312 MÁXIMA Y MÍNIMA 1" x 1" ( 6-180 mbar)	579,60 €
RETF00TR2312	TECNOFLUID RB2312 TR MÁXIMA Y MÍNIMA 1" x 1" ( 95-750 mbar)	823,20 €
RETF00002612	TECNOFLUID RB2612 MÁXIMA Y MÍNIMA 1" x 1 1/2" ( 6-180 mbar)	638,40 €
RETF00TR2612	TECNOFLUID RB2612 MÁXIMA Y MÍNIMA 1" x 1 1/2" ( 95-750 mbar)	974,40 €
RETF00003212	TECNOFLUID RB3212 MÁXIMA Y MÍNIMA (7-160 mbar)	991,20 €
RETF00MP3212	TECNOFLUID RB3212 MÁXIMA Y MÍNIMA (100-550 mbar)	1.243,20 €

**Itron**



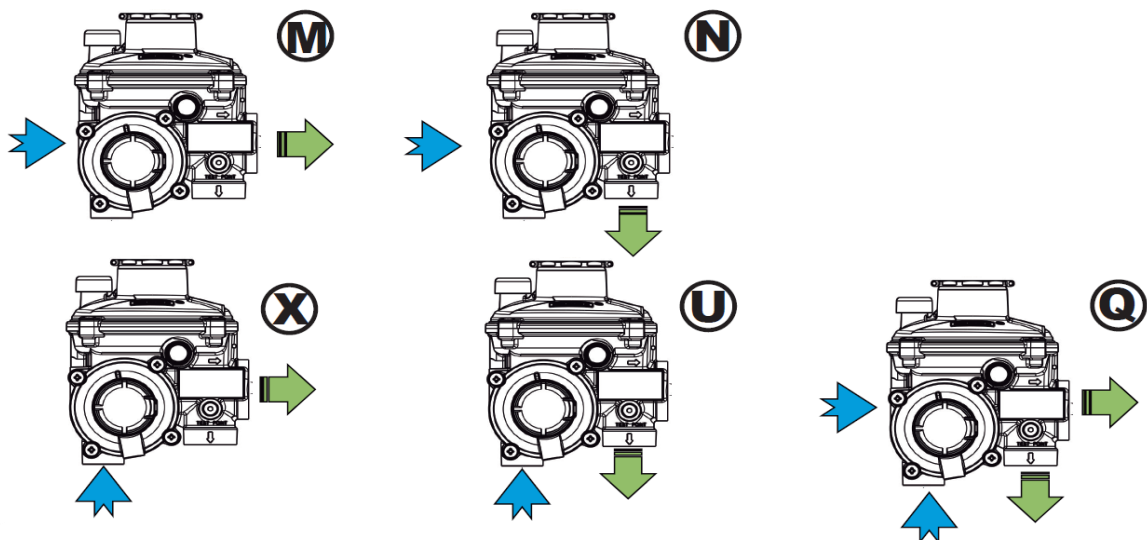
**TECNOFLUID**

GND10 01/22

# GAS NATURAL DOMÉSTICO

## REGULADOR ARMARIO MPA P1 MAX: 1,5 BAR MÁX,MIN,

CODIGO	DESCRIPCIÓN	PVR
07R4350025	ESTABILIZADOR MESURA S7-25 Pds: 55 mbar Pinlet: (0,075-1,5 bar)	100,35 €
07R4350026	ESTABILIZADOR MESURA S7-25 Pds: 22 mbar Pinlet: (0,05-1,5 bar)	100,35 €



A Cavagna Group Company

GND9 02/23

CAPÍTULO 2  
GND

CAPÍTULO 2  
GND

