

02. GAS NATURAL DOMESTICO



FABRICANTE DE PRODUCTOS
PARA LA REGULACIÓN Y
CONTROL DEL GAS



C/ Navales, 51 Pol. Ind. Urtinsa 28923 Alcorcón Madrid Telf. 91 641 84 95

info@resite.es

www.resite.es

GAS NATURAL DOMÉSTICO

ARMARIOS DE REGULACIÓN ≤ 5 bar

ARMARIO A-6: Caudal 6 Nm³/h, 1 contador BK-4

CARACTERÍSTICAS TÉCNICAS

* Presión de entrada:	1-5 bar
* Presión de Salida:	21 mbar
* Caudal Nominal:	6 Nm ³ /h
* VIS MAX:	70 mbar
* VAS: 45 mbar.	45 mbar
* Regulador:	MESURA
* VIS MIN:	Regulador de seguridad por mínima 10÷15 mbar
* Filtro	Cartucho filtrante 50 μ
* Armario	Poliéster alto 515 x ancho 535 x fondo 232.
* Conexión de entrada:	Válvula monobloc para PE20/PE32/acero 1".
* Conexión de salida:	Racor 2 piezas de 1".
* Contador	BK-4 (NO INCLUIDO)
	Producto certificado según UNE 60404



CODIGO	DESCRIPCIÓN	PVR
ARRE32007022	Armario de Regulación A-6 U MPB PE-32	325,50 €
ARRE32007020	Armario de Regulación A-6 U MPB PE-20	325,50 €
CJRE30007022	Conjunto de Regulación A6-U MPB PE-32	280,00 €
CJRE20007022	Conjunto de Regulación A6-U MPB PE-20	280,00 €
	Disponible con otras presiones de salida	

GND5M 09

GAS NATURAL DOMÉSTICO

ARMARIOS DE REGULACIÓN ≤ 5 bar

ARMARIO A-10: Caudal 2 X N6 m3/h, 2 contador BK-4

CARACTERÍSTICAS TÉCNICAS

* Presión de entrada:	1-5 bar
* Presión de Salida:	21 mbar
* Caudal Nominal:	2 X 6 Nm3/h
* VIS MAX:	70 mbar
* VAS:	45 mbar
* Regulador:	Fiorentini MS-10
* VIS MIN:	Regulador de seguridad por mínima 10÷15 mbar
* Filtro	Cartucho filtrante 50 µ
* Armario	Poliéster alto 525 x ancho 695 x fondo 232.
* Conexión de entrada:	Válvula monobloc para PE20/PE32/acero 1".
* Conexión de salida:	Racor 2 piezas de 1".
* Contador	BK-4 (NO INCLUIDO)
	Producto certificado según UNE 60404



CODIGO	DESCRIPCIÓN	PVR
ARRE32110022	ARMARIO REGULACIÓN A-10 B MPB PE-32	455,00 €
ARRE32110020	ARMARIO REGULACIÓN A-10 B MPB PE-20	455,00 €
AR0132010022	Conjunto de regulación A10 MPB PE-32	350,00 €

GND5M 09

GAS NATURAL DOMÉSTICO

ARMARIOS DE REGULACIÓN ≤ 5 bar

ARMARIO A-10 U: Caudal 10 Nm³/h, 1 contador G-6

CARACTERÍSTICAS TÉCNICAS

* Presión de entrada:	1-5 bar
* Presión de Salida:	21 ,55,100 , 150, 300 mbar
* Caudal Nominal:	Hasta 10 Nm ³ /h
* VIS MAX:	70,125,250,300,500 mbar
* VAS:	45,80,200,250,400 mbar
* Regulador:	MESURA S7
* VIS MIN:	10,50,75 mbar incorporada en el regulador
* Filtro	Cartucho filtrante 50 μ
* Armario	Poliéster alto 515 x ancho 535 xfondo 232.
* Conexión de entrada:	Válvula monobloc para PE20/PE32/acero 1".
* Conexión de salida:	Válvula Ø 11/4 con Racor 2 piezas con tueca loca de 11/4".
* Contador	G-6(NO INCLUIDO) Entre Ejes 250mm
* Contratación:	Válvula de Tres vías INOX SEGÚN MODELO
* Manómetro:	Ø100 Cl.1,6 0-100 mbar o CL.1

Producto certificado según UNE 60404



CODIGO	DESCRIPCIÓN	PVR
AR0032013024	ARMARIO REGULACIÓN A-10 U MPB PE-32 PS: 21	455,00 €
AR0032011155	ARMARIO REGULACIÓN A-10 U MPB PE-32 PS: 55	455,00 €
AR0032011100	ARMARIO REGULACIÓN A-10 U MPB PE-32 PS: 100	455,00 €
AR0032011150	ARMARIO REGULACIÓN A-10 U MPB PE-32 PS: 150	455,00 €
AR0032013021	ARMARIO REGULACIÓN A-10 U MPB PE-32 PS: 21 + TRES VIAS	647,50 €
AR0032013025	ARMARIO REGULACIÓN A-10 U MPB PE-32 PS: 55 + TRES VIAS	647,50 €
AR0032013026	ARMARIO REGULACIÓN A-10 U MPB PE-32 PS: 100 + TRES VIAS	665,00 €
AR0032013022	ARMARIO REGULACIÓN A-10 U MPB PE-32 PS: 150 + TRES VIAS	665,00 €
AR0032013023	ARMARIO REGULACIÓN A-10 U MPB PE-32 PS: 300 + TRES VIAS	665,00 €

GND5M 09

GAS NATURAL DOMÉSTICO

ARMARIOS DE REGULACIÓN ≤ 5 bar

ARMARIO A-G16: Caudal 25 Nm3/h, contador G-16M

CARACTERÍSTICAS TÉCNICAS

* Presión de entrada:	1-5 bar
* Presión de Salida:	21,100,150,300, mbar
* Caudal Nominal:	Hasta 25 Nm3/h
* VIS MAX:	70,250,300,500, mbar
* VAS:	45,200,250 ,400,mbar
* Regulador:	MESURA
* VIS MIN:	10,20,50,75 mbar
* Filtro	Cartucho filtrante 50 μ
* Armario	Poliéster o chapa alto 800 x ancho 600 x fondo 320
* Conexión de entrada:	Válvula monobloc para PE20/PE32/acero 1".
* Conexión de salida:	Válvula de bola Ø 11/2 con Tuberia acero Din2440 Ø 11/2"
* Carrete	G-16 (NO INCLUIDO) ver pag. 226
* Contrastación:	Válvula de Tres vias INOX
* Manometro:	Ps 21 mbar Ø100 Cl.1,6 Ps: 100 y 150 0-300 mbar CL.1%
* Contador	G-16 (NO INCLUIDO) Entre Ejes 280mm
* Tomas:	Toma Presion Entrada: Peterson ;Toma Presión Salida (Peterson o Débil Calibración) Documentación (Acta de pruebas,etc)



CODIGO	DESCRIPCIÓN	PVR
AR00TOM31016	ARMARIO DE REGULACION MPB-(PS:021) G-16 Membrana	1.067,50 €
AR00TOM31017	ARMARIO DE REGULACION MPB-(PS:100) G-16 Membrana	1.067,50 €
AR00TOM31018	ARMARIO DE REGULACION MPB-(PS:150) G-16 Membrana	1.067,50 €
AR00TOM31019	ARMARIO DE REGULACION MPB-(PS:300) G-16 Membrana	1.047,96 €

GND5M 09

GAS NATURAL DOMÉSTICO

ARMARIOS DE REGULACIÓN ≤ 5 bar

ARMARIO A-G25: Caudal 40 Nm³/h, contador G-25M

CARACTERÍSTICAS TÉCNICAS

* Presión de entrada:	1-5 bar
* Presión de Salida:	21,100,150,300, mbar
* Caudal Nominal:	Hasta 40 Nm ³ /h
* VIS máx.:	70,250,300,450, mbar
* VAS:	45,200,250 ,350, mbar
* Regulador:	MESURA
* VIS MIN:	10,20,50,mbar
* Filtro	Cartucho filtrante 50 μ
* Armario	Poliéster o Chapa alto 850 x ancho 750 x fondo 320
* Conexión de entrada:	Válvula monobloc para PE20/PE32/acero 1".
* Conexión de salida:	Válvula de bola Ø 2" con Tubería acero Din2440 Ø 2"
* Carrete	G-25 (NO INCLUIDO) ver pag. 226
* Contrastación:	Válvula de Tres vías INOX
* Manometro:	Ps 21 mbar Ø100 Cl.1,6 Ps: 100 y 150 0-300 mbar CL.1%
* Contador	G-25 (NO INCLUIDO) Entre Ejes 335 mm
* Puente de contador:	PARA G-25 (INCLUIDO)
* Tomas:	Toma Presión Salida (Peterson o Débil Calibre) Documentación (Acta de pruebas,etc)



CODIGO	DESCRIPCIÓN	PVR
AR00TOM31025	ARMARIO DE REGULACION MPB-(PS:021 MBAR) G-25 Membrana	1.242,50 €
AR00TOM31026	ARMARIO DE REGULACION MPB-(PS:100 MBAR) G-25 Membrana	1.242,50 €
AR00TOM31027	ARMARIO DE REGULACION MPB-(PS:150 MBAR) G-25 Membrana	1.242,50 €
AR00TOM31028	ARMARIO DE REGULACION MPB-(PS:300 MBAR) G-25 Membrana	1.242,50 €

GND5M 09

GAS NATURAL DOMÉSTICO

ARMARIOS DE REGULACIÓN ≤ 5 bar

ARMARIO A-G40: Caudal 65 Nm³/h, contador G-40M

CARACTERÍSTICAS TÉCNICAS

* Presión de entrada:	1-5 bar
* Presión de Salida:	22,100,150,300,mbar
* Caudal Nominal:	Hasta 65 Nm ³ /h
* VIS máx.:	70,250,300,500, mbar
* VAS:	45,200,250 ,400,mbar
* Regulador:	MESURA
* VIS MIN:	10,20,50, mbar
* Filtro	Cartucho filtrante 5 μ
* Armario	Chapa de 1,5mm alto 1200 x ancho 1100 x fondo 500
* Conexión de entrada:	Válvula monobloc para PE20/PE32/acero 1".
* Conexión de salida:	Válvula de mariposa Ø 2" con Tubería acero Din2440 Ø 2"
* Carrete	G-40 (NO INCLUIDO) ver pag. 226
* Contrastación:	Válvula de Tres vías INOX
* Manometro:	Ps 22 mbar Ø100 Cl.1,6 Ps: 100 y 150 0-300 mbar CL.1%
* Contador	G-40 (NO INCLUIDO) 430mm Entre Ejes
* Puente de contador:	PARA G-40 (A Petición)
* Tomas:	Toma Presión Salida (Peterson o Débil Calibre) Documentación (Acta de pruebas,etc)



CODIGO	DESCRIPCIÓN	PVR
AR00TOM31048	ARM. REGULACION Y MEDIDA G-40M 21mbar * 65m ³ /h Caja Pintada	1.960,00 €
AR00TOM31040	ARM. REGULACION Y MEDIDA G-40M 150mbar * 65m ³ /h Caja Pintada	2.082,50 €
AR00TOM31041	ARM. REGULACION Y MEDIDA G-40M 300mbar * 65m ³ /h Caja Pintada	2.170,00 €
AR00TOM31040E	ARM. REGULACION Y MEDIDA G-40M 150 mbar 50M ³ /H Caja pintada	1.925,00 €
AR00TOM31040G	ARM. REGULACION Y MEDIDA G-40M 150mbar 50M ³ /H Caja Galvanizada	1.704,50 €

GND5M 09

GAS NATURAL DOMÉSTICO

ARMARIOS DE REGULACIÓN ≤ 5 bar

ARMARIO A-G65: Caudal 100 Nm³/h, contador G-65M

CARACTERÍSTICAS TÉCNICAS

* Presión de entrada:	1-5 bar
* Presión de Salida:	21,100,150,300, mbar
* Caudal Nominal:	100 Nm ³ /h
* VIS máx.:	70,250,300,500, mbar
* VAS:	45,200,250 ,400, mbar
* Regulador:	MESURA
* VIS MIN:	10,20,50, mbar
* Filtro	Cartucho filtrante 50 μ
* Armario	Chapa PINTADA AL HORNO de 1,5mm alto 1500 x ancho 1400 x fondo 48
* Conexión de entrada:	Tubo acero DIN 2440 Ø 1 1/2" ÷ 2".
* Conexión de salida:	Válvula de Mariposa Ø 3" con Tuberia acero Din2440 Ø 3"
* Carrete	G-65 (INCLUIDO)
* Contratación:	Válvula de Tres vias INOX
* Manometro:	Ø100 Cl.1,6 0-100 mbar o CL.1
* Contador	G-65 (NO INCLUIDO)
* Puente de contador:	PARA G-65 (INCLUIDO)
* Tomas:	Toma Presión Salida (Peterson o Débil Calibre) Documentación (Acta de pruebas,etc)



CODIGO	DESCRIPCIÓN	PVR
AR00TOM31065	ARM. REGULACION Y MEDIDA G-65M 150mbar	3.395,00 €

GND5M 09

GAS NATURAL DOMÉSTICO

ARMARIOS DE REGULACIÓN ≤ 5 bar

ARMARIO A-G100: Contador G-100M sin BY-PASS

CARACTERÍSTICAS TÉCNICAS

* Presión de entrada:	1-5 bar
* Presión de Salida:	21,100,150,300,400 mbar
* Caudal Nominal:	Hasta 160 Nm ³ /h
* VIS máx.:	70,250,300,450,600 mbar
* VAS:	45,200,250 ,350,500 mbar
* Regulador:	MESURA / MADAS
* VIS MIN:	10,50,75 mbar
* Filtro	Cartucho filtrante 50 µ
* Armario	Chapa de 1,5mm 1500 x 1500 x 600
* Conexión de entrada:	Tubo acero Din 2440 2".
* Conexión de salida:	Válvula de Mariposa Ø 4" con Tubería acero Din2440 Ø 4"
* Carrete	G-100 (INCLUIDO)
* Contratación:	Válvula de Tres vías INOX
* Manómetro:	Ø100 Cl.1,6 0-100 mbar o CL.1
* Contador	G-100(NO INCLUIDO)
* Puente de contador:	PARA G-100 (INCLUIDO)
* Tomas:	Toma Presión Salida (Peterson o Débil Calibre) Documentación (Acta de pruebas,etc)



CODIGO	DESCRIPCIÓN	PVR
AR00TOM31100	ARM. REGULACION Y MEDIDA G-100M 150mbar	4.739,00 €

GND5M 09

CAPÍTULO 2
GND

CAPÍTULO 2
GND

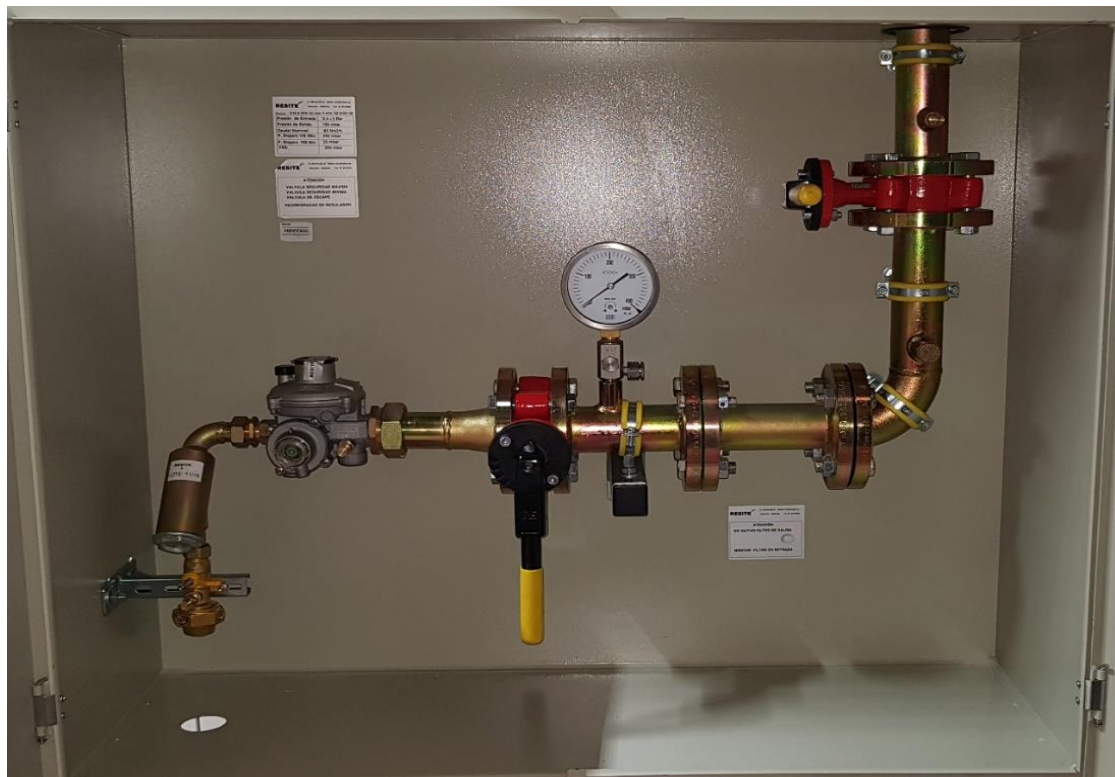
GAS NATURAL DOMÉSTICO

ARMARIOS DE REGULACIÓN ≤ 5 bar

ARMARIO A-G40P: Contador G-40 PISTONES

CARACTERÍSTICAS TÉCNICAS

* Presión de entrada:	1-5 bar
* Presión de Salida:	21,100,150,300,400 mbar
* Caudal Nominal:	Hasta 65 Nm3/h
* VIS máx.:	70,250,300,450,600 mbar
* VAS:	45,200,250 ,350,500 mbar
* Regulador:	MESURA / MADAS
* VIS MIN:	10,20,50,75 mbar
* Filtro	Cartucho filtrante 50 µ Ø32 X 50 mm
* Armario	Chapa de 1,5mm alto 900 x ancho 1100 x fondo 400
* Conexión de entrada:	Válvula monobloc para PE20/PE32/acero 1".
* Conexión de salida:	Válvula Mariposa Ø 2" con Tubería acero Din2440 Ø 2"
* Contador	G-40 (NO INCLUIDO)
* Contrastación:	Válvula de Tres vías INOX
* Manómetro:	Ø100 Cl.1,6 0-100 mbar o CL.1
* Contador	G-40 (NO INCLUIDO)
* Puente de contador:	PARA G-40 (INCLUIDO)
* Tomas:	Toma Presión Salida (Peterson o Débil Calibre)



CODIGO	DESCRIPCIÓN	PVR
AR00TOP31040	ARM. REGULACION Y MEDIDA G-40P 150mbar	1.920,00 €
AR00TOP31040G	ARM. REGULACION Y MEDIDA G-40P 150mbar (CAJA SIN PINTAR)	1.699,50 €

GND5P 09

GAS NATURAL DOMÉSTICO

ARMARIOS DE REGULACIÓN ≤ 5 bar

ARMARIO A-G65P: Contador G-65 PISTONES

CARACTERÍSTICAS TÉCNICAS

* Presión de entrada:	1-5 bar
* Presión de Salida:	21,100,150,300,400 mbar
* Caudal Nominal:	Hasta 100 Nm ³ /h
* VIS máx.:	70,250,300,450,600 mbar
* VAS:	45,200,250 ,350,500 mbar
* Regulador:	MESURA / MADAS
* VIS MIN:	10,20,50,75 mbar
* Filtro	Cartucho filtrante 50 μ Ø32 X 95 mm
* Armario	Chapa de 1,5mm alto 900 x ancho 1100 x fondo 400
* Conexión de entrada:	Válvula Ø 11/2" con Tubería de acero DIN 2440 Ø 11/2".
* Conexión de salida:	Válvula Mariposa Ø 2" con Tubería acero Din2440 Ø 2"
* Contador	G-65 (NO INCLUIDO)
* Contrastación:	Válvula de Tres vías INOX
* Manómetro:	Ø100 Cl.1,6 0-100 mbar o CL.1
* Contador	G-65 (NO INCLUIDO)
* Puente de contador:	PARA G-65 (INCLUIDO)
* Tomas:	Toma Presión Salida (Peterson o Débil Calibre)



CODIGO	DESCRIPCIÓN	PVR
AR00TOP31061	ARM. REGULACION Y MEDIDA G-65P 150mbar	2.370,00 €
AR00TOP31061G	ARM. REGULACION Y MEDIDA G-65P 150mbar (CAJA SIN PINTAR)	1.848,00 €

GND5P 09

GAS NATURAL DOMÉSTICO

ARMARIOS DE REGULACIÓN ≤ 5 bar

ARMARIO A-G100P: Contador G-100 PISTONES

CARACTERÍSTICAS TÉCNICAS

* Presión de entrada:	1-5 bar
* Presión de Salida:	21,100,150,300,400 mbar
* Caudal Nominal:	Hasta 160 Nm ³ /h
* VIS máx.:	70,250,300,450,600 mbar
* VAS:	45,200,250 ,350,500 mbar
* Regulador:	MESURA / MADAS
* VIS MIN:	10,50,75 mbar
* Filtro	Cartucho filtrante 50 μ Ø32 X 95 mm
* Armario	Chapa de 1,5mm alto 900 x ancho 1200 x fondo 470
* Conexión de entrada:	Válvula Ø 2" con Tubería de acero DIN 2440 Ø 1 1/ 2".
* Conexión de salida:	Válvula de Mariposa Ø 3" con Tubería acero Din2440 Ø 3"
* Contador	G-100 DN-50 (NO INCLUIDO)
* Contratación:	Válvula de Tres vías INOX
* Manómetro:	Ø100 Cl.1,6 0-100 mbar o CL.1
* Contador	G-100 (NO INCLUIDO)
* Puente de contador:	PARA G-100 (INCLUIDO)
* Tomas:	Toma Presión Salida (Peterson o Débil Calibre)



CODIGO	DESCRIPCIÓN	PVR
AR00TOP31105	ARM. REGULACION Y MEDIDA G-100P 150mbar	2.490,00 €
AR00TOP31103	ARM. REGULACION Y MEDIDA G-100P 150mbar DN-80	3.045,00 €

GND5P 09

GAS NATURAL DOMÉSTICO

ARMARIOS DE REGULACIÓN ≤ 5 bar

ARMARIO A-G100T: Contador G-100 TURBINA

CARACTERÍSTICAS TÉCNICAS

* Presión de entrada:	1-5 bar
* Presión de Salida:	21,100,150,300,400 mbar
* Caudal Nominal:	Hasta 160 Nm ³ /h
* VIS máx.:	70,250,300,450,600 mbar
* VAS:	45,200,250 ,350,500 mbar
* Regulador:	MESURA / MADAS
* VIS MIN:	10,50,75 mbar
* Filtro	Cartucho filtrante 50 μ Ø32 X 95 mm
* Armario	Chapa de 1,5mm alto 1200 x ancho 1100 x fondo 500
* Conexión de entrada:	Válvula Ø 2" con Tubería de acero DIN 2440 Ø 11/ 2".
* Conexión de salida:	Válvula de Mariposa Ø 3" con Tubería acero Din2440 Ø 3"
* Contador	G-100 (NO INCLUIDO)
* Contrastación:	Válvula de Tres vías INOX
* Manómetro:	Ø100 Cl.1,6 0-100 mbar o CL.1
* Contador	G-100 (NO INCLUIDO)
* Puente de contador:	PARA G-100 (INCLUIDO)
* Tomas:	Toma Presión Salida (Peterson o Débil Calibre) Documentación (Acta de pruebas,etc)



CODIGO	DESCRIPCIÓN	PVR
AR00TOT31101	ARM. REGULACION Y MEDIDA G-100T 150mbar	3.038,16 €

GND5P 09

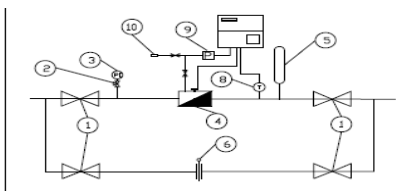
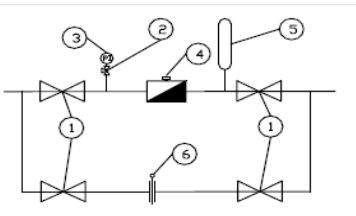
GAS NATURAL DOMÉSTICO

ARMARIOS DE REGULACIÓN ≤ 5 bar

ARMARIOS DE REGULACION Y MEDIDA MOP ≤ 5 BAR FIG.II Y FIG.III

CARACTERÍSTICAS TÉCNICAS

* Presión de entrada:	1-5 bar
* Presión de Salida:	21,100,150,300,400 mbar
* Caudal Nominal:	Hasta 160 Nm ³ /h
* VIS máx.:	70,250,300,450,600 mbar
* VAS:	45,200,250 ,350,500 mbar
* Regulador:	MESURA / MADAS
* VIS MIN:	10,50,75 mbar
* Filtro	Cartucho filtrante 50 μ Ø32 X 95 mm
* Armario	Consultar
* Conexión de entrada:	Consultar
* Conexión de salida:	Consultar
* Contador	G-100 /G-160/ G250/ G-400 (NO INCLUIDO)
* Contrastación:	Válvula de Tres vias INOX
* Manometro:	Ø100 Cl.1,6 0-100 mbar o CL.1
* Medición:	* FIG II INCLUYE BY-PASS Y DISCO CIEGO
* Puente de contador:	G-100 /G-160/ G250/ G-400 (INCLUIDO)
* Tomas:	Toma Presión Salida (Peterson o Débil Calibre) Documentación (Acta de pruebas,etc)



CODIGO	DESCRIPCIÓN	PVR
AR00TOP31160	ARMARIO REG.Y MEDIDA MPB - (MPA/BP) G100 Y G-160 Pistones/Turb,	4.885,50 €
AR00TOP31250	ARMARIO REG.Y MEDIDA MPB - (MPA/BP) G250 Turbina	5.400,00 €
AR00TOP31400	ARMARIO REG.Y MEDIDA MPB - (MPA/BP) G400 Turbina	CONSULTAR

GND5P 09

GAS NATURAL DOMÉSTICO

ARMARIOS DE REGULACIÓN ≤ 0,5 bar

ARMARIO A-6: Caudal 6m3/h

CARACTERÍSTICAS TÉCNICAS

* Presión de entrada:	50-500 mbar
* Presión de Salida:	21 mbar
* Caudal Nominal:	6 Nm3/h
* VIS máx.:	no
* VAS:	No
* Regulador:	Abonado
* VIS MIN:	10-15 mbar
* Filtro	Cartucho filtrante 50 µ
* Armario	Poliéster alto 485 x ancho 350x fondo 195
* Conexión de entrada:	Válvula monobloc para PE20/PE32/acero 1".
* Conexión de salida:	Racor 2 piezas de 1" con toma de presión
	Documentación (Acta de pruebas,etc)



CODIGO	DESCRIPCIÓN	PVR
AR0032106020	ARMARIO REGU. A-6 MPA PE-32 CON FILTRO CON MÍNIMA	150,00 €

GN18 09

GAS NATURAL DOMÉSTICO

ARMARIOS DE REGULACIÓN ≤ 0,5 bar

ARMARIO A-6: Caudal N6m3/h

CARACTERÍSTICAS TÉCNICAS

* Presión de entrada:	≥ 150÷400 mbar
* Presión de Salida:	21 mbar
* Caudal Nominal:	6 Nm3/h
* VIS máx.:	110 mbar +- 10%
* VAS:	No
* Regulador:	Fiorentini GR-6 / EVATEC
* VIS MIN:	10-15 mbar
* Filtro	Cartucho filtrante 50 μ
* Armario	Poliéster alto 485 x ancho 350x fondo 195
* Conexión de entrada:	Válvula monobloc para PE20/PE32/acero 1".
* Conexión de salida:	Racor 2 piezas de 1" con toma de presión
Documentación (Acta de pruebas,etc)	



CODIGO	DESCRIPCIÓN	PVR
AR0032106025	ARMARIO REG. A-6 MPA PE-32 CON FILTRO MÁX.Y MÍN.	222,00 €

GN18 09

GAS NATURAL DOMÉSTICO

ARMARIOS DE REGULACIÓN ≤ 0,5 bar

ARMARIO A-10B: Caudal 2 X 6m³/h

CARACTERÍSTICAS TÉCNICAS

* Presión de entrada:	50-500 mbar
* Presión de Salida:	21 mbar
* Caudal Nominal:	6 Nm ³ /h
* VIS máx.:	no
* VAS:	No
* Regulador:	Abonado
* VIS MIN:	10-15 mbar
* Filtro	Cartucho filtrante 50 μ
* Armario	Poliéster alto 485 x ancho 350x fondo 195
* Conexión de entrada:	Válvula monobloc para PE20/PE32/acero 1".
* Conexión de salida:	Racor 2 piezas de 1" con toma de presión
	Documentación (Acta de pruebas,etc)



CODIGO	DESCRIPCIÓN	PVR
AR0032110020	ARMARIO REGULACIÓN A-10 MPA PE-32 FILTRO 2X6 Nm ³ /h CON MINIMA	267,00 €

GN18 09

GAS NATURAL DOMÉSTICO

ARMARIOS DE REGULACIÓN ≤ 0,5 bar

ARMARIO A-10B: Caudal 2 X 6 Nm3/h

CARACTERÍSTICAS TÉCNICAS

* Presión de entrada:	≥ 150÷400 mbar
* Presión de Salida:	21 mbar
* Caudal Nominal:	2 x 6 Nm3/h
* VIS máx.:	110 mbar +- 10%
* VAS:	No
* Regulador:	Fiorentini GR-6 / EVATEC
* VIS MIN:	10-15 mbar
* Filtro	Cartucho filtrante 50 µ
* Armario	Poliéster alto 525 x ancho 695 x fondo 232. Con Mirilla
* Conexión de entrada:	Válvula monobloc para PE20/PE32/acero 1".
* Conexión de salida:	Racor 2 piezas de 1" con toma de presión
	Documentación (Acta de pruebas,etc)



CODIGO	DESCRIPCIÓN	PVR
AR0032110025	ARMARIO REGULACIÓN A-10 MPA PE-32 CON FILTRO 2X6 Nm3/h CON M ^á FIORENTINI	450,00 €
AR0032110030	ARMARIO REGULACIÓN A-10 MPA PE-32 CON FILTRO 2X6 Nm3/h CON M ^á EVATEC	441,00 €

GN18 09

GAS NATURAL DOMÉSTICO

ARMARIOS DE REGULACIÓN ≤ 0,5 bar

ARMARIO G6 A10-U Mín: Caudal 10 Nm3/h

CARACTERÍSTICAS TÉCNICAS

* Presión de entrada:	50-500 mbar
* Presión de Salida:	21 mbar (Consultar otra presiones)
* Caudal Nominal:	10 Nm3/h
* VIS máx.:	no
* VAS:	No
* Regulador:	Abonado
* VIS MIN:	10-15 mbar
* Filtro	Cartucho filtrante 50 µ
* Armario	Poliéster alto 536 x ancho 516x fondo 228
* Conexión de entrada:	Válvula monobloc para PE20/PE32/acero 1".
* Conexión de salida:	M: 11/4"
* Contrastación:	Válvula de tres vias y Manómetro de Facturación Clase 1% Documentación (Acta de pruebas,etc)



1



2

CODIGO	DESCRIPCIÓN	PVR
ARMMPA006105	ARMARIO REGU. A-10U G-6 MPA 10 Nm3/h CON MINIMA C/Manometro (1) CON MANOMETRO (FIG. 1)	540,00 €
ARMMPA006106	ARMARIO REG. A-10U G-6 MPA 10 Nm3/h CON MINIMA S/Manometro (2) SIN MANOMETRO (FIG 2)	405,00 €

GN18 09

GAS NATURAL DOMÉSTICO

ARMARIOS DE REGULACIÓN ≤ 0,5 bar

ARMARIO G6 A10-U Máx Y Mín : Caudal 10 Nm3/h

CARACTERÍSTICAS TÉCNICAS

* Presión de entrada:	50-500 mbar
* Presión de Salida:	21 mbar (Consultar otra presiones)
* Caudal Nominal:	10 Nm3/h
* VIS máx.:	SI
* VAS:	No
* Regulador:	Abonado
* VIS MIN:	10-15 mbar
* Filtro	Cartucho filtrante 50 µ
* Armario	Poliéster alto 578 x ancho 698x fondo 240
* Conexión de entrada:	Válvula monobloc para PE20/PE32/acero 1".
* Conexión de salida:	M: 11/4"
* Contrastación:	Válvula de tres vías y Manómetro de Facturación Clase 1% Documentación (Acta de pruebas,etc)



1



2

CODIGO	DESCRIPCIÓN	PVR
ARMMPA006115	ARMARIO REGU. A-10U G-6 MPA 10 Nm3/h MAX/MIN CON MANOMETRO (FIG. 1)	765,00 €
ARMMPA006113	ARMARIO REGU.A-10U G-6 MPA 10 Nm3/h MAX/MIN SIN MANOMETRO (FIG 2)	570,00 €

GN18 09

GAS NATURAL DOMÉSTICO

ARMARIOS DE REGULACIÓN ≤ 0,5 bar

ARMARIOS DE REGULACION Y MEDIDA MPA (Membrana)

CARACTERÍSTICAS TÉCNICAS

* Presión de entrada:	50-500 mbar
* Presión de Salida:	(Consultar presiones)
* Caudal Nominal:	25,40,65,100 m3/h
* VIS máx.:	SI
* VAS:	No
* Regulador:	Consultar
* VIS MIN:	10-15 mbar
* Filtro	Cartucho filtrante 50 µ
* Armario	Consultar
* Conexión de entrada:	Consultar
* Conexión de salida:	Consultar
* Contrastación:	Válvula de tres vías y Manómetro de Facturación Clase 1% Documentación (Acta de pruebas,etc)



CODIGO	DESCRIPCIÓN	PVR
ARMMPA016104	ARMARIO REG. G-16 Membrana H 800 x A 600x F 320mm Chapa	1.128,00 €
ARMMPA025104	ARMARIO REG. G-25 Membrana H 850 x A 900x F 320mm Chapa	1.338,00 €
ARMMPA040105	ARMARIO REG. CONTADOR G-40 Membrana	CONSULTAR
ARMMPA065104	ARMARIO REG. CONTADOR G-65 Membrana	CONSULTAR
ARMMPA100104	ARMARIO REG. CONTADOR G-100 Membrana	CONSULTAR

GN18 09

GAS NATURAL DOMÉSTICO

ARMARIOS DE REGULACIÓN ≤ 0,5 bar

ARMARIOS DE REGULACION Y MEDIDA MPA (Pistones)

CARACTERÍSTICAS TÉCNICAS

* Presión de entrada:	50-500 mbar
* Presión de Salida:	(Consultar presiones)
* Caudal Nominal:	25,40,65,100 m3/h
* VIS máx.:	SI
* VAS:	No
* Regulador:	Consultar
* VIS MIN:	10-15 mbar
* Filtro	Cartucho filtrante 50 µ
* Armario	Consultar
* Conexión de entrada:	Consultar
* Conexión de salida:	Consultar
* Contrastación:	Válvula de tres vías y Manómetro de Facturación Clase 1% Documentación (Acta de pruebas,etc)



CODIGO	DESCRIPCIÓN	PVR
AR02TOP31040	ARMARIO REG. CONTADOR G-40 Pistones	CONSULTAR
AR02TOP31165	ARMARIO REG. CONTADOR G-65 Pistones	CONSULTAR
AR02TOP31100	ARMARIO REG. CONTADOR G-100 Pistones	CONSULTAR

GN18 09

GAS NATURAL DOMÉSTICO

ARMARIOS DE REGULACIÓN ≤ 0,5 bar

CENTRALIZACIÓN DE CONTADORES MPA-BP

CARACTERÍSTICAS TÉCNICAS

* Presión de entrada:	50-500 mbar
* Presión de Salida:	21 mbar
* Caudal Nominal:	6 nm³/h por Contador
* VIS Mín.:	10-15 mbar
* Regulador:	Abonado con Vis de Mínima
* Conexión de entrada:	Consultar
* Conexión de salida:	Consultar
* Armario	Caja Metalica Galvanizada



CODIGO	DESCRIPCIÓN	PVR
CC7402100000	Armario para 3 contadores 1070X770X400	1.139,98 €
CC7402200000	Armario para 4 contadores 1070X770X400	1.265,02 €
CC7403200000	Armario para 5 contadores 1500X770X400	1.487,04 €
CC7403300000	Armario para 6 contadores 1500X770X400	1.617,66 €
CC7404200000	Armario para 7 contadores 1930X770X400	1.877,44 €
CC7404300000	Armario para 8 contadores 1930X770X400	2.026,92 €
CC7403330000	Armario para 9 contadores 1930X770X400	2.256,03 €
CC7404420000	Armario para 10 contadores 1930X1050X400	2.362,21 €
CC7404430000	Armario para 11 contadores 1930x1050X400	2.511,69 €
CC7404440000	Armario para 12 contadores 1930X1050X400	2.661,17 €
CC7414333000	Armario para 13 contadores 19360X1540X400	3.728,70 €
CC7414442000	Armario para 14 contadores 1930X1540X400	3.853,75 €
CC7414443000	Armario para 15 contadores 1930X1540X400	3.984,36 €
CC7414444000	Armario para 16 contadores 1930X1540X400	4.133,84 €
CC7414444100	Armario para 17 contadores 1930X2100X400	4.380,31 €
CC7414444200	Armario para 18 contadores 1930X2100X400	4.505,36 €
CC7414444300	Armario para 19 contadores 1930X2100X400	4.635,97 €
CC7414444400	Armario para 20 contadores 1930X2100X400	4.785,45 €
CC7414444410	Armario para 21 contadores 1930X2100X400	5.016,95 €
CC7414444420	Armario para 22 contadores 1930X2100X400	5.142,00 €
CC7414444430	Armario para 23 contadores 1930X2100X400	5.272,61 €
CC7414444440	Armario para 24 contadores 1930X2100X400	5.422,10 €

GN18 09

GAS NATURAL DOMÉSTICO

ARMARIOS DE REGULACIÓN ≤ 0,5 bar

ARMARIOS DE REGULACION MPA

CARACTERÍSTICAS TÉCNICAS

* Presión de entrada:	50-500 mbar
* Presión de Salida:	(Consultar presiones)
* Caudal Nominal:	25,50,100 m3/h
* VIS máx.:	Consultar
* VAS:	No
* Regulador:	Consultar
* VIS MIN:	10-15 mbar
* Filtro	Cartucho filtrante 50 μ
* Armario	Consultar
* Conexión de entrada:	Consultar
* Conexión de salida:	Consultar
* Contrastación:	Válvula de tres vías y Manómetro de Facturación Clase 1%
	Documentación (Acta de pruebas,etc)



1



2



3

CODIGO	DESCRIPCIÓN	PVR
ARMMPABP0025	ARMARIO REG. A-25 MPA 485*350*195 con Mín (1)	423,00 €
ARMMPABP0050	ARMARIO REG. A-50 MPA :578*698*240 con Mín (2)	750,00 €
ARMMPABP0100	ARMARIO REG. A-100 MPA 1040*750*300 con Mín (3)	1.605,00 €

GN18 09

GAS NATURAL DOMÉSTICO

ARMARIOS DE REGULACIÓN ≤ 5 bar

ARMARIO A-25: Caudal 25 Nm³/h

CARACTERÍSTICAS TÉCNICAS

* Presión de entrada:	1-5 bar
* Presión de Salida:	21,55,100,150,300,400 mbar
* Caudal Nominal:	25 Nm ³ /h
* VIS máx.:	70,125,250,300,450,600 mbar
* VAS:	45,200,250 ,350,500 mbar
* Regulador:	MESURA
* VIS MIN:	10,20,50,75 mbar
* Filtro	Cartucho filtrante 50 µ
* Armario	Poliéster alto 485 x ancho 350x fondo 195
* Conexión de entrada:	Válvula monobloc para (PE20/PE32) acero 1"CU XØ 28mm
* Conexión de salida:	Tuerca loca Ø 11/2"

Documentación (Acta de pruebas,etc)



CODIGO	DESCRIPCIÓN	PVR
ARRE32125055	ARMARIO REG. A-25 MPB 55 mbar MÁX PE-32	347,80 €
ARRE32125020	ARMARIO REG. A-25 MPB 55 mbar MÁX PE-20	347,80 €
ARRE32125057	ARMARIO REG. A-25 MPB 22 mbar MÁX,MÍN PE-20	347,80 €
ARRE32125058	ARMARIO REG A-25 MPB 55 mbar MÁX PE-20	347,80 €
ARRE32125022	ARMARIO REG. A-25 MPB 22 mbar MÁX,MIN PE-32	347,80 €
ARRE32125056	ARMARIO REG. A-25 MPB 55 mbar MÁX PE-32	347,80 €
ARRE32125100	ARMARIO REG. A-25 MPB 100 mbar MÁX. PE-32	347,80 €
ARRE32125150	ARMARIO REG. A-25 MPB 150 mbar MÁX PE-32	347,80 €
ARRE32125300	ARMARIO REG. A-25 MPB 300 mbar MÁX PE-32	409,50 €
ARRE32125400	ARMARIO REG. A-25 MPB 400 mbar MÁX PE-32	409,50 €

GND5 09

GAS NATURAL DOMÉSTICO

ARMARIOS DE REGULACIÓN ≤ 5 bar

ARMARIO A-50: Caudal 50 Nm³/h

CARACTERÍSTICAS TÉCNICAS

* Presión de entrada:	1-5 bar
* Presión de Salida:	21,55,125,150,300,400 mbar
* Caudal Nominal:	50 Nm ³ /h
* VIS máx.:	70,100,250,300,450,600 mbar
* VAS:	45,200,250 ,350,500 mbar
* Regulador:	MESURA
* VIS MIN:	10,20,50,75 mbar
* Filtro	Cartucho filtrante 50 µ
* Armario	Poliéster alto 485 x ancho 350x fondo 195
* Conexión de entrada:	Válvula monobloc para (PE20/PE32) acero 1"CU XØ 28mm
* Conexión de salida:	Tuerca loca Ø 2"
Documentación (Acta de pruebas,etc)	



CODIGO	DESCRIPCIÓN	PVR
ARRE32150055	ARMARIO REG. A-50 MPB 55 mbar MÁX PE-32	436,60 €
ARRE32150020	ARMARIO REG. A-50 MPB 55 mbar MÁX PE-20	436,60 €
ARRE32150056	ARMARIO REG. A-50 MPB 55 mbar MÁX PE-32	436,60 €
ARRE32150022	ARMARIO REG. A-50 MPB 22 mbar MÁX,MÍN PE-32	436,60 €
ARRE32150100	ARMARIO REG. A-50 MPB 100 mbar MÁX PE-32	436,60 €
ARRE32150150	ARMARIO REG. A-50 MPB 150 mbar MÁX PE-32	436,60 €
ARRE32150300	ARMARIO REG. A-50 MPB 300 mbar MÁX PE-32	436,60 €
ARRE32150400	ARMARIO REG. A-50 MPB 400 mbar MÁX,MÍN PE-32	499,50 €

GND5 09

GAS NATURAL DOMÉSTICO

ARMARIOS DE REGULACIÓN ≤ 5 bar

ARMARIO A-75: Caudal 75 Nm³/h

CARACTERÍSTICAS TÉCNICAS

* Presión de entrada:	1-5 bar
* Presión de Salida:	21,55,100,150,300,400 mbar
* Caudal Nominal:	75 Nm ³ /h
* VIS máx.:	70,125,250,300,450,600 mbar
* VAS:	45,200,250 ,350,500 mbar
* Regulador:	MADAS
* VIS MIN:	10,20,50,75 mbar
* Filtro	Cartucho filtrante 50 μ
* Armario	Poliéster alto 515 x ancho 535x fondo 232 / Ps 400 Mbar: alto 485 x ancho 515
* Conexión de entrada:	Válvula monobloc para (PE20/PE32) acero 1"CU XØ 28mm
* Conexión de salida:	Tuerca loca Ø 21/2"
Documentación (Acta de pruebas,etc)	



CODIGO	DESCRIPCIÓN	PVR
ARRE32075055	ARMARIO REG. A-75 MPB 55 mbar MÁX PE-32	703,00 €
ARRE32075057	ARMARIO REG. A-75 MPB 55 mbar MÁX,MIN PE-32	703,00 €
ARRE32075022	ARMARIO REG. A-75 MPB 22 mbar MÁX,MÍN PE-32	703,00 €
ARRE32075100	ARMARIO REG.A-75 MPB 100 mbar MÁX PE-32	703,00 €
ARRE32075150	ARMARIO REG.A-75 MPB 150 mbar MÁX PE-32	703,00 €
ARRE32075300	ARMARIO REG. A-75 MPB 300 mbar MÁX PE-32	703,00 €
ARRE32075400	ARMARIO REG. A-75 MPB 400 mbar MÁX PE-32	703,00 €

GND5 09

GAS NATURAL DOMÉSTICO

ARMARIOS DE REGULACIÓN ≤ 5 bar

ARMARIO A-100: Caudal 100 Nm³/h

CARACTERÍSTICAS TÉCNICAS

* Presión de entrada:	1-5 bar
* Presión de Salida:	21,55,100,150,200
* Caudal Nominal:	100 Nm ³ /h
* VIS máx.:	70,125,250,300 mbar
* VAS:	45,80,200,250 mbar
* Regulador:	Fiorentini DIVAL-512 BP o MP
* VIS MIN:	10,20,50,75,100 mbar
* Filtro	Cartucho filtrante 5 μ
* Armario	Poliéster alto 595 x ancho 695x fondo 232
* Conexión de entrada:	Tubo de acero acero DIN 2440 Ø 11/2".
* Conexión de salida:	Tubo de acero acero DIN 2440 Ø3"
	Documentación (Acta de pruebas,etc)



CODIGO	DESCRIPCIÓN	PVR
AR0032100055	ARMARIO REG. A-100 MPB 55 mbar MÁX	1.610,00 €
AR0032100055	ARMARIO REG. A-100 MPB 55 mbar MÁX,VAS	1.610,00 €
AR0032100056	ARMARIO REG. A-100 MPB 55 mbar MÁX,MIN	1.610,00 €
AR0032100022	ARMARIO REG. A-100 MPB 22 mbar MÁX,MÍN,VAS	1.610,00 €
AR0032100100	ARMARIO REG. A-100 MPB 100 mbar MÁX,MÍN,VAS	1.610,00 €
AR0032100150	ARMARIO REG. A-100 MPB 150 mbar MÁX,MÍN,VAS	1.610,00 €
AR0032100200	ARMARIO REG. A-100 MPB 200 mbar MÁX,MÍN,VAS	1.610,00 €

GND5 09

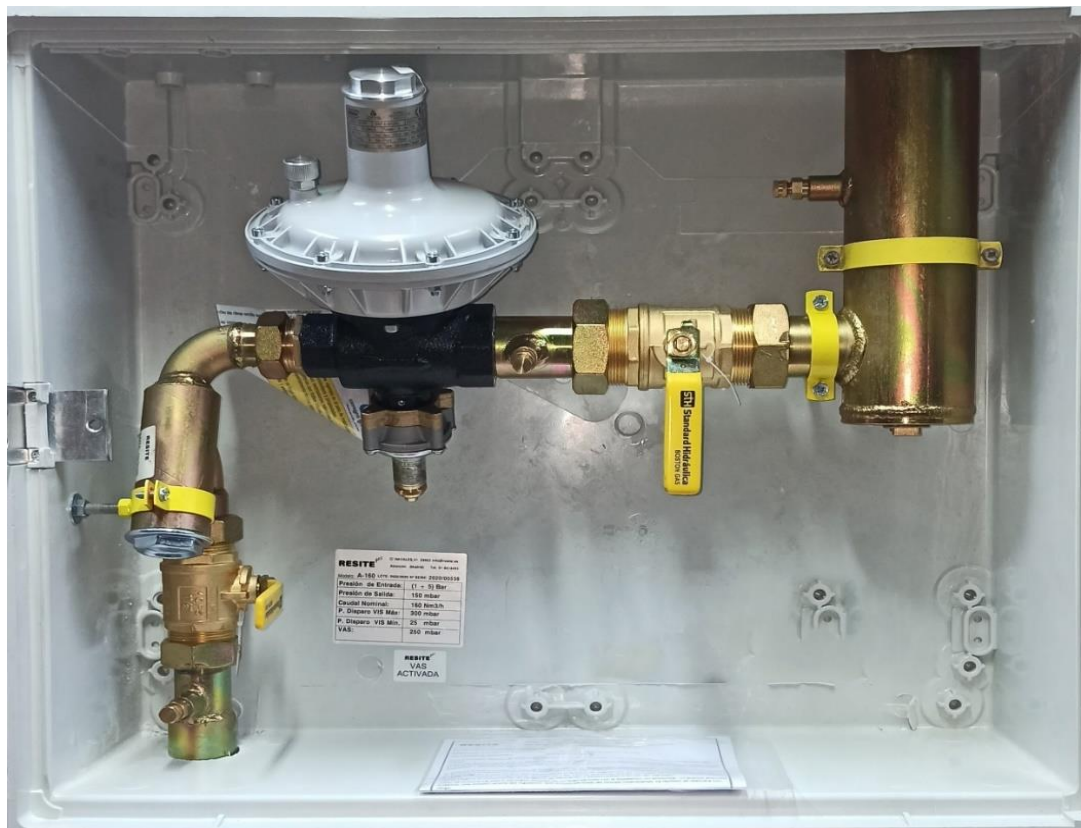
GAS NATURAL DOMÉSTICO

ARMARIOS DE REGULACIÓN ≤ 5 bar

ARMARIO A-160: Caudal 160 Nm3/h

CARACTERÍSTICAS TÉCNICAS

* Presión de entrada:	1-5 bar
* Presión de Salida:	21,55,100,150,300,400 mbar
* Caudal Nominal:	160 Nm3/h
* VIS máx.:	70,125,250,300,450,600 mbar
* VAS:	45,200,250 ,350,500 mbar
* Regulador:	MESURA
* VIS MIN:	10,20,50,75 mbar
* Filtro	Cartucho filtrante 50 µ
* Armario	Poliéster alto 595 x ancho 695x fondo 232
* Conexión de entrada:	Tubo de acero acero DIN 2440 1 1/2".
* Conexión de salida:	Válvula de Bola Ø2" con Tubo de acero acero DIN 2440 3"
Documentación (Acta de pruebas,etc)	



CODIGO	DESCRIPCIÓN	PVR
AR0040160001	ARMARIO REG. A-160 MPB 21mbar MÁX,MÍN	1.287,00 €
AR0040160055	ARMARIO REG. A-160 MPB 55mbar MÁX,MÍN	1.287,00 €
AR0040160100	ARMARIO REG. A-160 MPB 100mbar MÁX,MÍN	1.287,00 €
AR0040160150	ARMARIO REG. A-160 MPB 150mbar MÁX,MÍN	1.287,00 €
AR0040160300	ARMARIO REG. A-160 MPB 300mbar MÁX,MÍN	1.369,50 €
AR0132160150VT	CONJUNTO DE REGULACIÓN A-160	1.138,50 €

GND5 09

GAS NATURAL DOMÉSTICO

ARMARIOS DE REGULACIÓN ≤ 5 bar

ARMARIO A-200: Caudal 200 Nm³/h

CARACTERÍSTICAS TÉCNICAS

* Presión de entrada:	1-5 bar
* Presión de Salida:	21,55,100,150,300,400 mbar
* Caudal Nominal:	200 Nm ³ /h
* VIS máx.:	70,125,250,300,450 mbar
* VAS:	45,80,200,250,350 mbar
* Regulador:	MADAS RG/2MBZ 2"
* VIS MIN:	10,20,50,75 mbar
* Filtro	Cartucho filtrante 50 μ
* Armario	Poliéster alto 1040 x ancho 750x fondo 300
* Conexión de entrada:	Tubo de acero acero DIN 2440 1 1/2".
* Conexión de salida:	Válvula de Mariposa Ø3" con Tubo de acero acero DIN 2440 3"
Documentación (Acta de pruebas,etc)	



CODIGO	DESCRIPCIÓN	PVR
AR0050200150	ARMARIO REG. A-200 ≤ 150 mbar	2.112,00 €
AR0050200300	ARMARIO REG. A-200 300 mbar	2.310,00 €

GND5 09

GAS NATURAL DOMÉSTICO

ARMARIOS DE REGULACIÓN ≤ 5 bar

ARMARIO A-300: Caudal 300 Nm³/h

CARACTERÍSTICAS TÉCNICAS

* Presión de entrada:	1-5 bar
* Presión de Salida:	21,55,100,150,300,400 mbar
* Caudal Nominal:	300 Nm ³ /h
* VIS máx.:	70,125,250,300,450 mbar
* VAS:	45,80,200,250,350 mbar
* Regulador:	MADAS RG/2MBZ 2"
* VIS MIN:	10,20,50,75 mbar
* Filtro	Cartucho filtrante 5 μ
* Armario	Poliéster alto 1040 x ancho 750x fondo 300
* Conexión de entrada:	Tubo de acero acero DIN 2440 Ø 2".
* Conexión de salida:	Válvula de Mariposa Ø3" con Tubo de acero acero DIN 2440 3"
Documentación (Acta de pruebas,etc)	



CODIGO	DESCRIPCIÓN	PVR
AR0050300150	ARMARIO REGULACIÓN A-300 ≤ 150 mbar	2.343,00 €
AR0050300300	ARMARIO REGULACIÓN A-300 300 mbar	2.508,00 €

GND5 09

GAS NATURAL DOMÉSTICO

ARMARIOS DE REGULACIÓN ≤ 5 bar

ARQUETA ENTERRABLE A-25 / A-50

CARACTERÍSTICAS TÉCNICAS

* Presión de entrada:	1-5 bar
* Presión de Salida:	55 mbar / 100 mbar
* Caudal Nominal:	25 Y 50 Nm ³ /h
* VIS máx.:	125 mbar / 250 mbar
* VAS:	80 mbar / 200 mbar
* Regulador:	Fiorentini FE25/FE50
* VIS MIN:	N/A
* Filtro	Cartucho filtrante 50 μ
* Armario	Arqueta Empotrable largo 521 x ancho 332 x fondo 249
* Conexión de entrada:	Polietileno Ø 32mm 100 mm
* Conexión de salida:	Polietileno Ø 40mm 100 mm
Documentación (Acta de pruebas,etc)	



CODIGO	DESCRIPCIÓN	PVR
AREN32025055	ARQUETA ENTERRABLE A-25 PS: 55 mbar	852,50 €
AREN32025100	ARQUETA ENTERRABLE A-25 PS : 100 mbar	852,50 €
AREN32050055	ARQUETA ENTERRABLE A-50 PS: 55 mbar	887,50 €
AREN32050100	ARQUETA ENTERRABLE A-50 PS : 100 mbar	887,50 €

GND8 09

GAS NATURAL DOMÉSTICO

ARMARIOS DE REGULACIÓN ≤ 5 bar

ARQUETA ENTERRABLE A-75 nM3/h(Conversiones de GLP a G.N)

CARACTERÍSTICAS TÉCNICAS

* Presión de entrada:	2,5-5 bar
* Presión de Salida:	400 mbar
* Caudal Nominal:	75 Nm3/h
* VIS máx.:	500 mbar
* VAS:	350
* Regulador:	MADAS FRG 1"
* VIS MIN:	N/A
* Filtro	Cartucho filtrante 50 µ
* Armario	Arqueta Empotrable largo 521 x ancho 332 x fondo 249
* Conexión de entrada:	Polietileno Ø 32mm 100 mm
* Conexión de salida:	Polietileno Ø 40mm 100 mm
Documentación (Acta de pruebas,etc)	



CODIGO	DESCRIPCIÓN	PVR
AREN22100400	ARMARIO REGULACIÓN A-75 Ps: 400 mbar	1.350,00 €

GND8 09

GAS NATURAL DOMÉSTICO

ARMARIOS DE REGULACIÓN ≤ 5 bar

ARMARIO A-25/A-50 25/50nm3/h (Conversiones de GLP a G.N)

CARACTERÍSTICAS TÉCNICAS

* Presión de entrada:	2,5-5 bar
* Presión de Salida:	400 mbar
* Caudal Nominal:	25/50 Nm3/h
* VIS máx.:	500 mbar
* VAS:	350 mbar
* Regulador:	MESURA S7-50 / MADAS FRG 1"
* VIS MIN:	N/A
* Filtro	Cartucho filtrante 50 μ
* Armario	Poliéster alto 485 x ancho 350x fondo 195
* Conexión de entrada:	PE 32
* Conexión de salida:	Acero 11/4 o Tuerca loca 11/2"
	Documentación (Acta de pruebas,etc)



CODIGO	DESCRIPCIÓN	PVR
ARRE32125400	ARMARIO REGULACIÓN A-25 Ps: 400 mbar	409,50 €
ARRE32150400	ARMARIO REGULACIÓN A-50 Ps: 400 mbar	499,50 €

GND5 09

CAPÍTULO 2
GND

CAPÍTULO 2
GND

GAS NATURAL DOMÉSTICO

ARMARIOS DE REGULACIÓN ≤ 5 bar

ARMARIO A-50 50M3/h (Conversiones de GLP a G.N)

CARACTERÍSTICAS TÉCNICAS

* Presión de entrada:	2,5-5 bar
* Presión de Salida:	1,7 bar
* Caudal Nominal:	50 Nm3/h
* VIS máx.:	3 bar
* VAS:	2,5 bar
* Regulador:	MADAS FRG 1"
* VIS MIN:	N/A
* Filtro	Cartucho filtrante 50 µ
* Armario	Poliéster alto 485 x ancho 350x fondo 195
* Conexión de entrada:	Tubo de acero acero DIN 2440 Ø 1".
* Conexión de salida:	Tuerca Loca 11/2" o Tubo de Acero DIN 2440 Ø 1"
Documentación (Acta de pruebas,etc)	



CODIGO	DESCRIPCIÓN	PVR
ARRE32050170	ARMARIO REGULACIÓN A-50 Ps: 1,7 bar	875,00 €

GND5 09

GAS NATURAL DOMÉSTICO

ARMARIOS DE REGULACIÓN ≤ 5 bar

ARQUETA ENTERRABLE A-100 nM3/h (Conversiones de GLP a G.N)

CARACTERÍSTICAS TÉCNICAS

* Presión de entrada:	2,5-5 bar
* Presión de Salida:	1,7 bar +- 10%
* Sobre presión de Cierre:	1,7 bar + 25%
* Caudal Nominal:	100 Nm3/h (ver Tabla)
* VIS máx.:	3 bar +- 10%
* VAS:	2,4 bar +- 10%
* Regulador:	MADAS FRG 1"
* VIS MIN:	N/A
* Filtro	Cartucho filtrante 50 µ
* Armario	Arqueta Empotrable largo 521 x ancho 332 x fondo 249
* Conexión de entrada:	Polietileno Ø 32mm 100 mm
* Conexión de salida:	Polietileno Ø 40mm 100 mm
Documentación (Acta de pruebas,etc)	



CODIGO	DESCRIPCIÓN	PVR
AREN22102000	ARMARIO REGULACIÓN A-100 Ps: 1,7 bar	1.500,00 €

GND8 09

GAS NATURAL DOMÉSTICO

ARMARIOS DE REGULACIÓN ≤ 5 bar

ARMARIO A-100 nM3/h(Conversiones de GLP a G.N)

CARACTERÍSTICAS TÉCNICAS

* Presión de entrada:	2,5-5 bar
* Presión de Salida:	1,7 bar +- 10%
* Sobre presión de Cierre:	1,7 bar + 25%
* Caudal Nominal:	100 Nm3/h (ver Tabla)
* VIS máx.:	3 bar +- 10%
* VAS:	2,4 bar +- 10%
* Regulador:	MESURA
* VIS MIN:	N/A
* Filtro	Cartucho filtrante 5 µ
* Armario	Poliéster alto 515 x ancho 535x fondo 232
* Conexión de entrada:	Tubo de acero acero DIN 2440 Ø 1".
* Conexión de salida:	Tubo de Acero DIN 2440 Ø 1"
	Documentación (Acta de pruebas,etc)



CODIGO	DESCRIPCIÓN	PVR
ARRE32200170	ARMARIO REGULACIÓN A-100 Ps: 1,7 bar	980,00 €

GND5 09

GAS NATURAL DOMÉSTICO

ARMARIOS DE REGULACIÓN ≤ 5 bar

ARMARIO A-500 nM3/h(Conversiones de GLP a G.N)

CARACTERÍSTICAS TÉCNICAS

* Presión de entrada:	2,5-5 bar
* Presión de Salida:	1,7 bar +- 10%
* Sobre presión de Cierre:	1,7 bar + 25%
* Caudal Nominal:	400 Nm3/h (ver Tabla)
* VIS máx.:	3 bar +- 10%
* VAS:	2,4 bar +- 10%
* Regulador:	MADAS FRG 11/2"
* VIS MIN:	N/A
* Filtro	Cartucho filtrante 5 μ
* Armario	Poliéster alto 515 x ancho 535x fondo 232
* Conexión de entrada:	Tubo de acero acero DIN 2440 Ø 2".
* Conexión de salida:	Tubo de Acero DIN 2440 Ø 2"
	Documentación (Acta de pruebas,etc)



CODIGO	DESCRIPCIÓN	PVR
ARRE42102000	ARMARIO REGULACIÓN A-500 Ps: 1,7 bar	2.100,00 €

GND5 09

GAS NATURAL DOMÉSTICO

ARMARIOS DE REGULACIÓN ≤ 5 bar

ARMARIO VERTICAL TIPO "BILBO" CAUDAL 25 Y 50n M3/H

CARACTERÍSTICAS TÉCNICAS

* Presión de entrada:	1-5 bar
* Presión de Salida:	55 mbar / 100 mbar / 150 mbar
* Caudal Nominal:	25 y 50 m3/h
* VIS máx.:	125 mbar/ 300 mbar +- 10%
* VAS:	80 / 250 mbar +- 10%
* Regulador:	MESURA
* VIS MIN:	N/A
* Filtro	Cartucho filtrante 50 µ
* Armario	Alto 630 x ancho 270 x fondo 210
* Conexión de entrada:	MONOBLOCK Ø 32
* Conexión de salida:	1"
Documentación (Acta de pruebas,etc)	



CODIGO	DESCRIPCIÓN	PVR
ARBI32025055	ARMARIO REGULACIÓN A-25 PS: 55	385,00 €
ARBI32025150	ARMARIO REGULACIÓN A-25 PS: 150	385,00 €
ARBI32050055	ARMARIO REGULACIÓN A-50 PS: 55	420,00 €
ARBI32050150	ARMARIO REGULACIÓN A-50 PS: 150	420,00 €

GND5 09

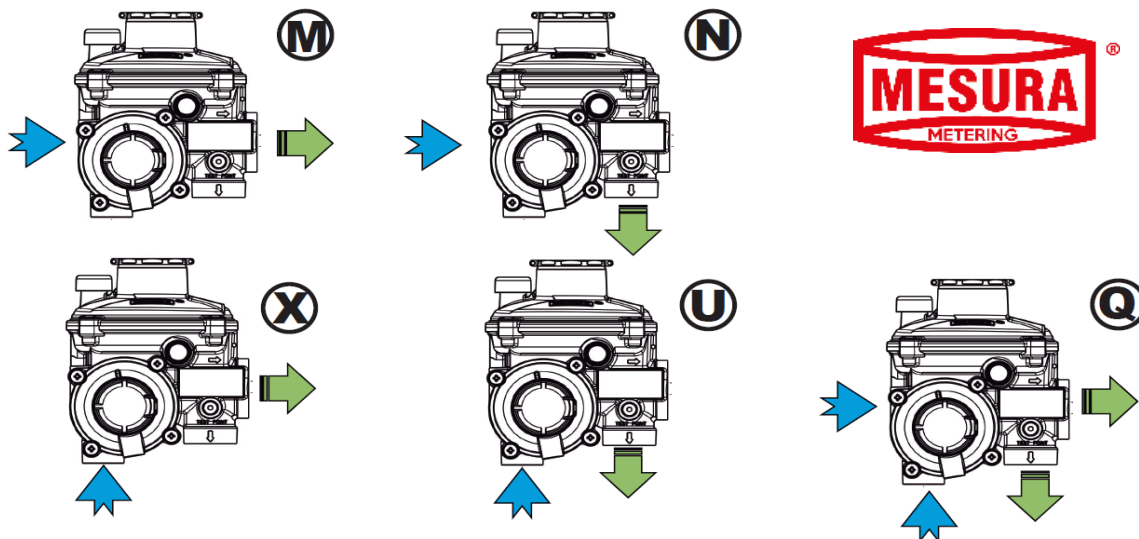
GAS NATURAL DOMÉSTICO

REGULADORES DE ARMARIO DE REGULACIÓN

CODIGO	DESCRIPCIÓN	PVR
07R0350008	MESURA S7-10 PS: 21 mbar CONEXIONES LIBRES MAX	130,00 €
07R4350016	MESURA S7-12 PS: 21 mbar " X" T 3/4" SALIDA T 7/8" (A6) MAX	140,00 €
07R2350024	MESURA S7-12 PS: 21 mbar " M" T 3/4" SALIDA M 1" (A10B) MAX	140,00 €
07R0350009	MESURA S7-25 PS: 21 mbar " Q" SALIDA RECTA T 1 1/4" MAX/MIN	140,00 €
07R0350010	MESURA S7-25 PS: 21 mbar " Q" SALIDA ESCUADRA M 1 1/2" MAX/MIN	140,00 €
07R0350011	MESURA S7-25 PS: 55 mbar " Q" SALIDA RECTA T 1 1/4" MAX/MIN	140,00 €
07R0350012	MESURA S7-25 PS: 55 mbar "Q" SALIDA ESCUADRA M 1 1/2" MAX/MIN	140,00 €
07R0350013	MESURA S7-25 ps: 150 mbar " Q "SALIDA T 1 1/4" RECTA T 1 1/4" MAX/MIN	145,00 €
07R4350012	MESURA S7-25 PS: 55 mbar " X" T 3/4" SALIDA RECTA T 1 1/4" (A25) MAX	140,00 €
07R4350014	MESURA S7-25 ps: 150 mbar " X " T 3/4" SALIDA RECTA T 1 1/4" (A25) MAX	140,00 €
07R4350015	MESURA S7-25 ps: 150 mbar " X " T 3/4" SALIDA RECTA T 1 1/4" (A25) MAX/MIN	145,00 €
07R4350020	MESURA S7-25 ps: 300 mbar " X" T 3/4" SALIDA T 1 1/4" (A25)MAX/MIN	155,00 €
07R4350010	MESURA S7-25 ps: 400 mbar " X" T 3/4" SALIDA T 1 1/4" (A25)MAX/MIN	185,00 €
07R4350013	MESURA S7-50 PS: 55 mbar "X" T 3/4" SALIDA RECTA T 1 1/4" (A50) MAX	150,00 €
07R4350017	MESURA S7-50 ps: 150 mbar "X" T 3/4" SALIDA RECTA T 1 1/4" (A50) MAX,MIN	155,00 €
07R4350021	MESURA S7-50 ps: 300 mbar " X" T 3/4" SALIDA T 1 1/4" (A50) MAX,MIN	155,00 €
07R4350011	MESURA S7-50 ps: 400 mbar " X" T 3/4" SALIDA T 1 1/4" (A50) MAX,MIN	185,00 €
07R0350015	MESURA S7-50 PS: 21 mbar " Q" SALIDA ESCUADRA M 1 1/2" MAX/MIN	150,00 €
07R0350016	MESURA S7-50 PS: 55 mbar "Q" SALIDA RECTA T 1 1/4" MAX/MIN	150,00 €
07R0350017	MESURA S7-50 PS: 55 mbar "Q" SALIDA ESCUADRA M 1 1/2" MAX/MIN	150,00 €
07R0350018	MESURA S7-50 ps: 150 mbar "Q" SALIDA ESCUADRA M 1 1/2" MAX/MIN	155,00 €
07R0350019	MESURA S7-50 ps: 150 mbar "Q" SALIDA RECTA T 1 1/4" MAX/MIN	155,00 €
07R2350065	MESURA S7-100 ps: 150 mbar "M" MAX/MIN	275,00 €
07R2350066	MESURA S7-100 ps: 150 mbar "M" MAX/MIN	275,00 €

CAPÍTULO 2
GND

CAPÍTULO 2
GND

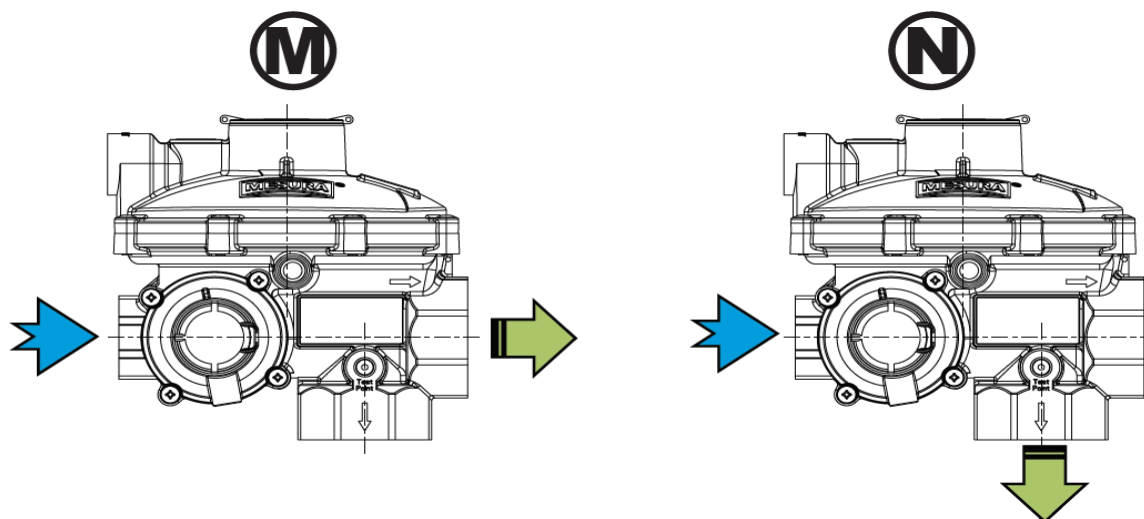
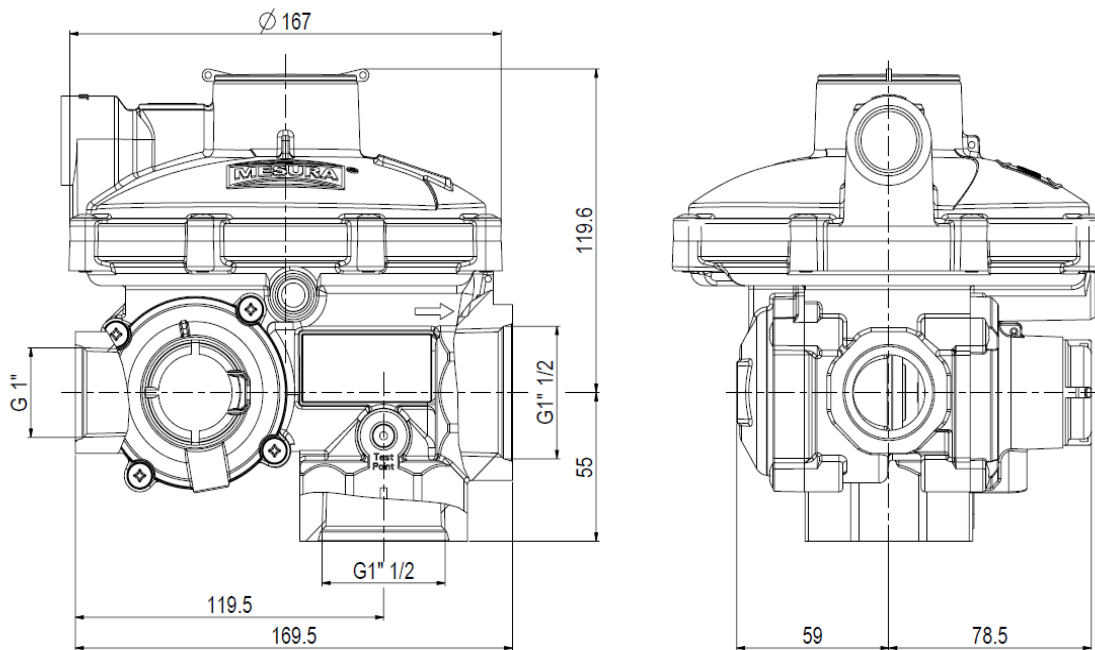


GND11 08

GAS NATURAL DOMÉSTICO

REGULADORES DE ARMARIO DE REGULACIÓN

CODIGO	DESCRIPCIÓN	PVR
09R2350004	MESURA S9-150 ps: 150 mbar "Q" SALIDA RECTA T 11/4" MAX/MIN	362,00 €
09R2350005	MESURA S9-100 ps: 150 mbar "Q" SALIDA RECTA T 11/4" MAX/MIN	362,00 €



GND11 08

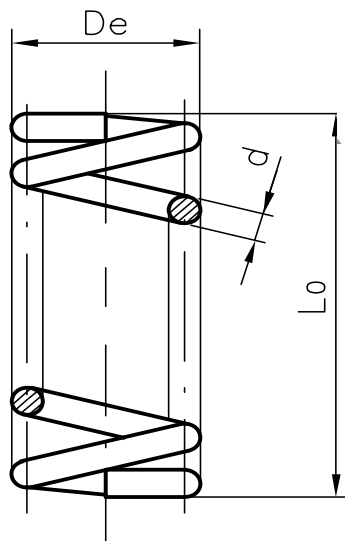
GAS NATURAL DOMÉSTICO

MUELLES REGULADORES DE PRESIÓN MESURA 5 bar

CODIGO	dxDexLoxit	DESCRIPCIÓN	PVR
32R1900030	1,5*31,5*61*7	Regulación 17÷23 mbar	4,50 €
32R1900098	2*31*47*5	Regulación 30÷42 mbar	4,50 €
32R1900033	1,5*31,5*51*6,5	Regulación 42÷55 mbar	4,50 €
32R1900035	2,5*31,5*47,5*5	Regulación 115÷180 mbar	4,50 €
32R1900031	1,5*28*31,3*5	MÁXIMA 60÷100 mbar	4,50 €
32R1900034	1,7*28,4*32,2*5	MÁXIMA 110÷135 mbar	4,50 €
32R1900036	2,2*29,4*31,3*4,8	MÁXIMA 270÷330 mbar	4,50 €
32R1900037	1*16*26,5*7	Mínima 15÷25 mbar	4,50 €
32R1900032	1,3*15,6*25,5*6	Vas (+20÷50 mbar)	4,50 €
32R1900038	1,6*16,1*25,6*5,75	Vas (+50÷120 mbar)	4,50 €

ACCESORIOS REGULADORES DE PRESIÓN MESURA 5 bar

CODIGO	DESCRIPCIÓN	PVR
16R1900002	RACOR ENTRADA T LOCA 3/4"	7,05 €
16R1900003	RACOR ENTRADA T LOCA 1"	11,80 €
16R1900011	RACOR ENTRADA MACHO 3/4"	11,80 €
16R1900012	TAPON ENTRADA M20	6,00 €
16R1900002	TAPON SALIDA 3/4"	7,05 €
VISIOSAFE	VISION SAFE (Indicador Visual de Rearme de Regulador)	8,75 €



it: nº de espiras



GND20 08

GAS NATURAL DOMÉSTICO

REGULADORES DE ARMARIO DE REGULACIÓN

CODIGO	DESCRIPCIÓN	PVR
REFI0100MS10	FIorentini FE-10 Q: 10 nm ³ /h PS: 21 SIN MINIMA	160,00 €
REFI0099MS10	FIorentini FE-10 Q: 10 nm ³ /h PS: 21 CON MINIMA	160,00 €
REFI0100FE25	FIorentini FE-25 Q: 25 nm ³ /h ps: 21 mbar	160,00 €
REFI0103FE25	FIorentini FE-25 Q: 25 nm ³ /h ps: 55 mbar	160,00 €
REFI0102FE25	FIorentini FE-25 Q: 25 nm ³ /h ps: 100 mbar	160,00 €
REFI0101FE25	FIorentini FE-25 Q: 25 nm ³ /h ps: 150 mbar	160,00 €
REFI0100FE50	FIorentini FE-50 Q: 50 nm ³ /h ps 21 mbar SIN MINIMA	160,00 €
REFI0099FE50	FIorentini FE-50 Q: 50 nm ³ /h ps 21 mbar CON MINIMA	160,00 €
REFI0101FE50	FIorentini FE-50 Q: 50 nm ³ /h ps: 55 mbar	160,00 €
REFI0102FE50	FIorentini FE-50 Q: 50 nm ³ /h ps: 100 mbar	160,00 €
REFI0103FE50	FIorentini FE-50 Q: 50 nm ³ /h ps: 150 mbar	160,00 €
REFI0104FE50	FIorentini FE-50 Q: 50 nm ³ /h ps: 300 mbar	240,00 €
REFI0105FE50	FIorentini FE-50 Q: 50 nm ³ /h ps: 400 mbar	490,00 €
REFI010FEX75	FIorentini FEX-75 Q: 75 nm ³ /h	495,00 €
REFIDIBP51240	DIVAL 512 BP-L/BP H-1x 1.1/2" LA/BP Q: 100 nm ³ /h Ps: 10-80 mbar	1.060,00 €
REFIDIMP51241	DIVAL 512 MP-L/MP H-1x 1.1/2" LA/MP Q: 100 nm ³ /h Ps: 78-320 mbar	1.060,00 €

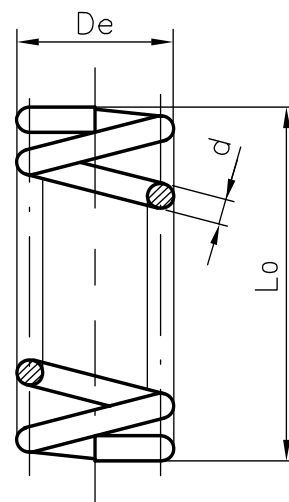


GND7 08

GAS NATURAL DOMÉSTICO

MUELLES REGULADORES DE PRESIÓN FIORENTINI 5 bar

CODIGO	DESCRIPCIÓN	TARADO	De x Lo x d	PVR
MUFIMS6RE022	REGULACIÓN MS-6	22	34*38*1,8	12,00 €
MUFIMS6RE037	REGULACIÓN MS-6	37		12,00 €
MUFIMS6RE055	REGULACIÓN MS-6	55	34*38*2,3	12,00 €
MUFIMS6RE100	REGULACIÓN MS-6	100	34*38*2,6	12,00 €
MUFIMSMX0200	MAXIMA MS-6	200	18*30*1,75	12,00 €
MUFIMSVES150	VAS MS-6	150	15,4*29*1,2	12,00 €
MUFIMSVES250	VAS MS-6	250	15,4*29*1,6	12,00 €
MUFIF25R022	REGULACION FE-25	22	34*38*1,8	12,00 €
MUFIF25R037	REGULACION FE-25	37		12,00 €
MUFIF25R055	REGULACION FE-25	55	34*38*2,3	12,00 €
MUFIF25R100	REGULACION FE-25	100	34*38*2,6	12,00 €
MUFIF25R150	REGULACION FE-25	150	34*38*2,9	12,00 €
MUFIF25R300	REGULACION FE-25	300		12,00 €
MUFIF25MX070	MAXIMA FE-25	70	18*30*1,3	12,00 €
MUFIF25MX125	MAXIMA FE-25	125	18*30*1,5	12,00 €
MUFIF25MX200	MAXIMA FE-25	200	18*30*1,8	12,00 €
MUFIF25MX300	MAXIMA FE-25	300	18*30*1,8	12,00 €
MUFIF25VS045	VAS FE-25	45		12,00 €
MUFIF25VS080	VAS FE-25	80	15,4*29*1,2	12,00 €
MUFIF25VS150	VAS FE-25	150	15,4*29*1,6	12,00 €
MUFIF25VS250	VAS FE-25	250	15,4*29*1,6	12,00 €
MUFIF75RE050	REGULACION FE-X	50		12,00 €
MUFIF75RE100	REGULACION FE-X	100		12,00 €
MUFIF75RE200	REGULACION FE-X	200		12,00 €
MUFIF75RE250	REGULACION FE-X	250		12,00 €
MUFIF75MX125	MAXIMA FE-X	125		12,00 €
MUFIF75MX250	MAXIMA FE-X	250		12,00 €



GND 08

CAPÍTULO 2
GND

CAPÍTULO 2
GND

GAS NATURAL DOMÉSTICO

REGULADOR ARMARIO MPB P1 MAX:5 BAR MÁX,MÍN,VAS

CODIGO	DESCRIPCIÓN	PVR
REMAFBC03F110	REGULADOR FRG/2MBF Q: 25 nm3/h 10- 25 MBAR H: 1/2" H: 3/4"	146,48 €
REMAFBC03F120	REGULADOR FRG/2MBF Q: 25 nm3/h 25- 35 MBAR H: 1/2" H: 3/4"	146,48 €
REMAFBC03F130	REGULADOR FRG/2MBF Q: 25 nm3/h 35-120 MBAR H: 1/2" H: 3/4"	146,48 €
REMAFBC03F140	REGULADOR FRG/2MBF Q: 25 nm3/h 110- 200 MBAR H: 1/2" H: 3/4"	146,48 €
REMAFB04F110	REGULADOR FRG/2MBF Q: 50 nm3/h 20-30 MBAR H:1/2" H:1"	185,85 €
REMAFB04F120	REGULADOR FRG/2MBF Q: 50 nm3/h 30-90 MBAR H:1/2" H:1"	185,85 €
REMAFB04F130	REGULADOR FRG/2MBF Q: 50 Nm3/h 90-170 MBAR H:1/2" H:1"	185,85 €
REMAFB04F140	REGULADOR FRG/2MBF Q: 50 nm3/h 170-400 MBAR H:1/2" H:1"	225,23 €
REMAFB04Z110	REGULADOR FRG/2MBF Q: 75 nm3/h 20-30 MBAR H:1" H:1"	185,85 €
REMAFB04Z120	REGULADOR FRG/2MBF Q: 75 nm3/h 30-90 MBAR H:1" H:1"	185,85 €
REMAFB04Z130	REGULADOR FRG/2MBF Q: 75 nm3/h 90-170 MBAR H:1" H:1"	185,85 €
REMAFB04Z140	REGULADOR FRG/2MBF Q: 75 nm3/h 170-400 MBAR H:1" H:1"	225,23 €
REMAFB04Z150	REGULADOR FRG/2MBF Q: 75 nm3/h 300-650 MBAR H:1" H:1"	303,98 €
REMAFB04Z160	REGULADOR FRG/2MBF Q: 75 nm3/h 600-900 MBAR H:1" H:1"	303,98 €



GND9 08

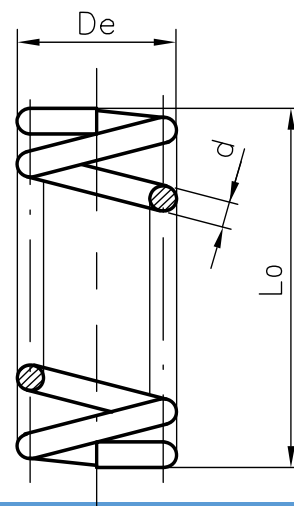
GAS NATURAL DOMÉSTICO

MUELLES REGULADORES DE PRESIÓN MADAS 5 bar

CODIGO	DESCRIPCIÓN	TARADO	DIMENSIONES	PVR
MU0000MO0403	REGULACIÓN COMPACT (HASTA	10÷25	DN15-DN20-DN25	4,95 €
MU0000MO0410	REGULACIÓN COMPACT (HASTA	25÷35	DN15-DN20-DN25	4,95 €
MU0000MO0440	REGULACIÓN COMPACT (HASTA	35÷120	DN15-DN20-DN25	4,95 €
MU0000MO0520	REGULACIÓN COMPACT (HASTA	110÷200	DN15-DN20-DN25	4,95 €
MU0000MO0410	REGULACION STANDARD (HASTA	20÷30	DN15-DN20-DN25	4,95 €
MUFIMSVES250	REGULACION STANDARD (HASTA	30÷90	DN15-DN20-DN25	12,00 €
MU0000MO0520	REGULACION STANDARD (HASTA	90÷170	DN15-DN20-DN25	4,95 €
MU0000MO1320	REGULACION STANDARD (HASTA	170÷400*	DN15-DN20-DN25	21,60 €
MU0000MO1305	REGULACION STANDARD (HASTA	300÷650*	DN15-DN20-DN25	21,60 €
MU0000MO2550	REGULACION STANDARD (HASTA	600÷900*	DN15-DN20-DN25	21,60 €
MU0000MO0650	MAXIMA COMPACT (OPSO) (HAST	20÷70	DN15-DN20-DN25	5,40 €
MU0000MO0680	MAXIMA COMPACT (OPSO) (HAST	40÷90	DN15-DN20-DN25	5,40 €
MU0000MO0780	MAXIMA COMPACT (OPSO) (HAST	50÷180	DN15-DN20-DN25	5,40 €
MU0000MO0880	MAXIMA COMPACT (OPSO) (HAST	120÷260	DN15-DN20-DN25	5,40 €
MU0000MO0680	MAXIMA STANDARD (OPSO)(HAS	40÷90	DN32-DN40-DN50	5,40 €
MU0000MO0780	MAXIMA STANDARD (OPSO)(HAS	50÷180	DN32-DN40-DN50	5,40 €
MU0000MO0880	MAXIMA STANDARD (OPSO)(HAS	120÷260	DN32-DN40-DN50	5,40 €
MU0000MO0890	MAXIMA STANDARD (OPSO)(HAS	200÷550	DN32-DN40-DN50	21,60 €
MU0000MO0990	MAXIMA STANDARD (OPSO)(HAS	500÷1000	DN32-DN40-DN50	21,60 €
MU0000MO0153	MINIMA COMPACT (UPSO) (HASTA	10÷30	DN32-DN40-DN50	3,60 €
MUFIF25VS250	MINIMA COMPACT (UPSO) (HASTA	20÷50	DN32-DN40-DN50	12,00 €
MU0000MO0205	MINIMA COMPACT (UPSO) (HASTA	50÷110	DN32-DN40-DN50	3,60 €
MU0000MO0153	MINIMA STANDARD (UPSO) (HAST	10÷30	DN32-DN40-DN50	3,60 €
MU0000MO0204	MINIMA STANDARD (UPSO) (HAST	20÷50	DN32-DN40-DN50	3,60 €
MU0000MO0205	MINIMA STANDARD (UPSO)(HAST/	50÷110	DN32-DN40-DN50	3,60 €
MU0000MO1950	VAS CAMPO DIFERENCIAL	10÷60	DN32-DN40-DN50	1,35 €
MU0000MO2155	VAS CAMPO DIFERENCIAL	40÷200	DN32-DN40-DN50	8,55 €

CAPÍTULO 2
GND

CAPÍTULO 2
GND



MUELL 08

REGULADORES DE ARMARIO DE REGULACIÓN

CODIGO	DESCRIPCIÓN	PVR
RETF00002312	TECNOFLUID RB2312 MÁXIMA Y MÍNIMA 1" x 1" (6-180 mbar)	436,80 €
RETF00TR2312	TECNOFLUID RB2312 TR MÁXIMA Y MÍNIMA 1" x 1" (95-750 mbar)	655,20 €
RETF00002612	TECNOFLUID RB2612 MÁXIMA Y MÍNIMA 1" x 1 1/2" (6-180 mbar)	468,00 €
RETF00TR2612	TECNOFLUID RB2612 MÁXIMA Y MÍNIMA 1" x 1 1/2" (95-750 mbar)	686,40 €
RETF00003212	TECNOFLUID RB3212 MÁXIMA Y MÍNIMA (7-160 mbar)	873,60 €
RETF00MP3212	TECNOFLUID RB3212 MÁXIMA Y MÍNIMA (100-550 mbar)	1.060,80 €

Itron



TECNOFLUID

GND10 08

GAS NATURAL DOMÉSTICO

REGULADOR ARMARIO MPA P1 MAX: 0,5 BAR MÁX,MIN,VAS

CODIGO	DESCRIPCIÓN	PVR
REMAFBL03Z1212	MADAS FRG/2MBF Q: 25 nm3/h 17÷28 MBAR H: 3/4"	155,52 €
REMAFBL03Z3322	MADAS FRG/2MBF Q: 25 nm3/h 37÷65 MBAR H: 3/4"	155,52 €
REMAFBL03Z5442	MADAS FRG/2MBF Q: 25 nm3/h 90÷170 MBAR H: 3/4"	155,52 €
REMAFBL03Z7544	MADAS FRG/2MBF Q: 25 nm3/h 170÷400 MBAR H: 3/4"	187,20 €
REMAFBL04Z1212	MADAS FRG/2MBF Q: 75 nm3/h 17-28 MBAR H:1" H:1"	155,52 €
REMAFBL04Z3322	MADAS FRG/2MBF Q: 75 nm3/h 30-90 MBAR H:1" H:1"	155,52 €
REMAFBL04Z5442	MADAS FRG/2MBF Q: 75 nm3/h 90-170 MBAR H:1" H:1"	155,52 €
REMAFBL04Z7544	MADAS FRG/2MBF Q: 50 Nm3/h 170-400 MBAR H:1"	187,20 €



GND9 08

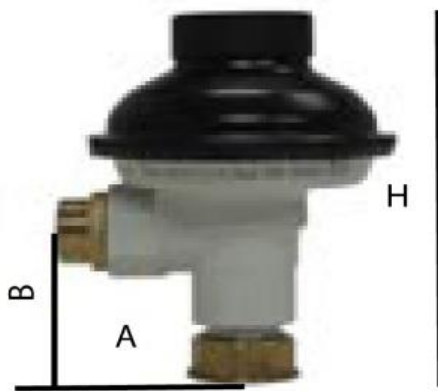
GAS NATURAL DOMÉSTICO

REGULADORES DE ABONADO

ABONADO

CARACTERÍSTICAS TÉCNICAS

* Presión de entrada:	Máxima 400 mbar, Mínima 25 mbar
* Presión de Salida:	21 mbar +-10% (consultar otras presiones)
* Sobre presión de Cierre:	+30% Pn
* Caudal Nominal:	6 nm³/h
* VIS máx.:	no
* VAS:	no
* Regulador:	Abonado
* VIS MIN:	10-15 mbar
* Caudal Máx aforo:	8,8 l/h
* Precisión presión de salida:	(+- 10%)
* Conexión :	Regulador Recto 3/4 x 3/4"
* Conexión :	Regulador Escuadra 3/4 x 7/8" / 3/4 x 3/4" / 7/8" x 7/8"
* Dimensiones :	Ver Tabla



H: 130 mm
A: 70 mm
B: 55 mm



H: 100 mm
A: 121 mm
F: 60 mm



CODIGO	DESCRIPCIÓN	PVR
REAB0203422	REGULADOR ABONADO RECTO 3/4" 22 mbar	19,85 €
REAB0203437	REGULADOR ABONADO RECTO 3/4" 37 mbar	19,85 €
REAB0307822	REGULADOR ABONADO ESCUADRA 7/8 " 22 mbar	19,85 €
REAB0307837	REGULADOR ABONADO ESCUADRA 7/8" 37 mbar	19,85 €
REAB0303422	REGULADOR ABONADO ESCUADRA 3/4" 22 mbar	19,85 €
REABB0030053	Protección Plastica para Regulador de Abonado	1,95 €

GND2.08

GAS NATURAL DOMÉSTICO

REGULADORES DE ABONADO

TRANSFORMACIONES GLP A GN

CARACTERÍSTICAS TÉCNICAS

* Presión de entrada:	Máxima 400 mbar, Mínima 25 mbar
* Presión de Salida:	21 mbar +-10% (consultar otras presiones)
* Sobre presión de Cierre:	+30% Pn
* Caudal Nominal:	6 nm ³ /h
* VIS máx.:	no
* VAS:	no
* Regulador:	Abonado
* VIS MIN:	10-15 mbar
* Caudal Máx aforo:	8,8 l/h
* Precisión presión de salida:	(+- 10%)
* Conexión :	Regulador Recto 20/150 X 20/15
* Dimensiones :	Ver Tabla
* Nota :	Ideal para sustituir regulador existente de Propano



H: 104 mm
A: 116 mm
F: 60 mm



CODIGO	DESCRIPCIÓN	PVR
REAB02015022	REGULADOR ABONADO RECTO 21 mbar	22,40 €
REAB02015023	REGULADOR ABONADO RECTO 21 mbar CON 1 TOMA	30,80 €
REAB02015024	REGULADOR ABONADO RECTO 21 mbar CON 2 TOMAS	32,80 €

GND2.08

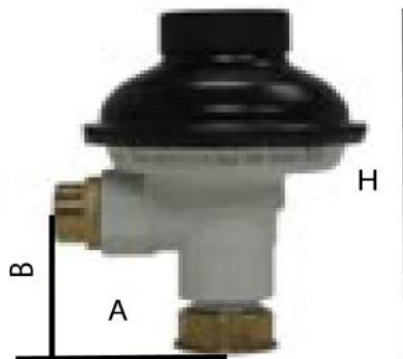
GAS NATURAL DOMÉSTICO

REGULADORES DE ABONADO

VÍS DE MÁX Y MÍN (EVATEC)

CARACTERÍSTICAS TÉCNICAS

* Presión de entrada:	Máxima 500 mbar, Mínima 50 mbar
* Presión de Salida:	21 mbar +-10% (consultar otras presiones)
* Sobre presión de Cierre:	+30% Pn
* Caudal Nominal:	6 nm³/h (Caudal Máximo 20 nm³/h)
* VIS máx.:	110 mbar +-10%
* VAS:	no
* Regulador:	Abonado
* VIS MIN:	12,5 mbar +- 10%
* Rearme Mín:	Rearme seguridad Mínima presión a un caudal de 16,5l/h a 28 mbar
* Rearme Máx:	Manual
* Precisión presión de salida:	(+- 10%)
* Dimensiones :	Ver Tabla
* Conexión :	3/4" x 7/8"
* Certificación:	Cumple con la Norma UNE 60402-2 AENOR 053/00030



H: 135,6 mm
A: 65,5 mm
B: 54 mm



El mecanismo de la válvula de seguridad de Mínima presión, permite cerrar automáticamente el paso de gas cuando la presión de salida baja a un valor de 12,5 mbar (+- 10%). El rearme se efectúa automáticamente cuando la presión de salida sobrepasa los 28 mbar. En caso contrario se mantiene una fuga fija no superior a 16,5 l/h.

El mecanismo de la válvula de seguridad por Máxima presión, cierra automáticamente el paso de gas cuando la presión de salida sube a un valor de 110 mbar (+- 10%). El rearme se efectúa de manera manual.

CODIGO	DESCRIPCIÓN	PVR
REAB000GN6VM	ABONADO ESCUADRA MÁX Y MÍN M: 3/4" x T Loca 7/8" 22 mbar	86,40 €
REAB001GN6VM	ABONADO ESCUADRA MÁX Y MÍN M: 3/4" x T Loca 7/8" 50 mbar	86,40 €
REAB002GN6VM	ABONADO ESCUADRA MÁX Y MÍN M: 3/4" x T Loca 7/8" 100 mbar	86,40 €
REAB003GN6VM	ABONADO ESCUADRA MÁX Y MÍN M: 3/4" x T Loca 7/8" 150 mbar	86,40 €
REAB10RGN6VM	ABONADO RECTO MÁX Y MÍN M: 3/4" x T Loca 7/8" 22 mbar	86,40 €
REAB20RGN6VM	ABONADO RECTO MÁX Y MÍN M: 3/4" x T Loca 7/8" 50 mbar	86,40 €
REAB30RGN6VM	ABONADO RECTO MÁX Y MÍN M: 3/4" x T Loca 7/8" 100 mbar	86,40 €
REAB40RGN6VM	ABONADO RECTO MÁX Y MÍN M: 3/4" x T Loca 7/8" 150 mbar	86,40 €

GND2 08

GAS NATURAL DOMÉSTICO

REGULADORES DE ABONADO

VÍS DE MÁX (RECA)

CARACTERÍSTICAS TÉCNICAS

* Presión de entrada:	1-5 bar
* Presión de Salida:	150 mbar +_ 10%
* Sobre presión de Cierre:	+30% Pn
* Caudal Nominal:	5 kg/h propano 4 nm3/h
* VIS máx.:	300 mbar +-10%
* VAS:	no
* Regulador:	Abonado
* VIS MIN:	no
* Rearme Máx:	Manual
* Precisión presión salida:	(+- 10%)
* Dimensiones :	Ver Tabla
* Conexión :	Entrada: Tuerca Loca 20/150 Salida Macho 20/150
* Toma de Presión:	Toma de Presión tipo Peterson a la Salida

CAPÍTULO 2



110 mm



69 mm



TRANSFORMACIONES
GLP A G.N

CAPÍTULO 2
GND

CODIGO	DESCRIPCIÓN	PVR
421990010	Regulador 429 vis Máx 150 mbar C/Toma Peterson	38,00 €

GLP3 08

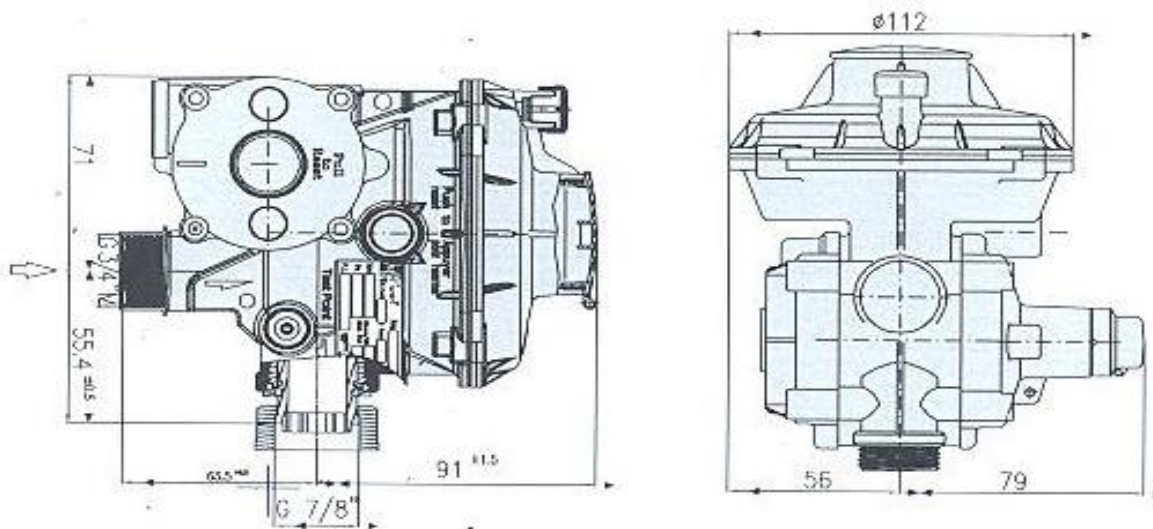
GAS NATURAL DOMÉSTICO

REGULADORES DE ABONADO

VÍS DE MÁX Y MÍN (FIORENTINI)

CARACTERÍSTICAS TÉCNICAS

* Presión de entrada:	Máxima 5 bar, Mínima 50 mbar Presión de entrada :150-500 mbar
* Presión de Salida:	21 mbar +-10% (consultar otras presiones)
* Sobre presión de Cierre:	+30% Pn
* Caudal Nominal:	6 nm ³ /h (Caudal Máximo 20 nm ³ /h)
* VIS máx.:	110 mbar +-10%
* VAS:	no
* Regulador:	Abonado Configuración Escuadra
* VIS MIN:	12,5 mbar +- 10%
* Rearme Mín:	Rearme seguridad Mínima presión a un caudal de 12,5l/h a 200 mbar
* Rearme Máx:	Manual
* Precisión presión de salida:	(+- 10%)
* Dimensiones :	Ver Tabla
* Conexión :	3/4" x 7/8"
* Certificación:	Cumple con la Norma UNE 60402-2



CODIGO	DESCRIPCIÓN	PVR
REAB000GNR6	ABONADO MÁX/ MÍN M: 3/4" x T Loca 7/8" 22 mbar	86,40 €

GND2.08

GAS NATURAL DOMÉSTICO

REGULADORES DE ABONADO

VÍS DE MINIMA

CARACTERÍSTICAS TÉCNICAS

* Presión de entrada:	Máxima 400 mbar
* Presión de entrada:	Mínima 25 mbar
* Sobre presión de Cierre:	+30% Pn
* Caudal Nominal:	6 Nm ³ /h
* VIS máx.:	300 mbar +-10%
* VAS:	no
* Regulador:	Vis de Mínima
* VIS MIN:	10-15 mbar
	Caudal de Aforo: 8,8 l/h
* Rearme Mín:	Automatico
* Conexión :	Tuerca Loca: 7/8" x Maccho: 7/8"
* Dimensiones :	Ver Tabla
* Conexión :	Tuerca Loca: 7/8" x Maccho: 7/8"

CAPÍTULO 2

CAPÍTULO 2
GND



H: 130 mm
A: 70 mm
B: 55 mm

Válvula de seguridad de abonado de rearme automatico que cortan el paso del gas si desciende la presión de salida por debajo del los limites establecidos, ya sea por exceso de consumo o por falta de presión de entrada.

CODIGO	DESCRIPCIÓN	PVR
REAB00407815	VÁLVULA DE SEGURIDAD POR MÍNIMA 7/8" X 7/8"	23,25 €

GND2.08

GAS NATURAL DOMÉSTICO

REGULADOR DE PRESIÓN REGULABLE RGR H-H 3/4"

CARACTERÍSTICAS TÉCNICAS

* Presión de entrada:	Máxima 1000 mbar
* Presión de entrada:	Mínima 100 mbar
* Sobre presión de Cierre:	+30% Pn
* Caudal :	25 Nm³/h
* VIS máx.:	NO
* VAS:	No
* Regulador:	Abonado con Vis de Mínima
* VIS MIN:	10-15 mbar
* Filtro:	≤ 50 micras
* Rearme Mín:	Automatico
* Conexión :	H-3/4 x H -3/4 M 20/150 M 20/150
* Dimensiones :	Alto 130 mm Ancho: : 105,5mm
* Conexión :	Tuerca Loca: 7/8" x Maccho: 7/8"
* Normas :	Regulador de Presión Regulable (Estabilizador) de acuerdo a la directiva 2009/142 EC y la Norma EN88 CLASS A GROUP 2



1

M-M 3/4"



2

**IVI-IVI
3/4" CON
TOMA
1/8"**



3

**M-M 20*150
Ø 3/4" CON
TOMA
PETERSON
+TOMA 1/8"**

CODIGO	DESCRIPCIÓN	PVR
RGR1800602000MIN	REGULABLE (18 A 60 mbar) P1: 35 A 2000 mbar FOTO: 1	29,38 €
RGR1801502000MIN	REGULABLE (60 A 150 mbar) P1: 100 A 2000 mbar FOTO: 1	33,13 €
RGR18006021CTMIN	REGULABLE (18 A 60 mbar) P1: 35 A 2000 mbar TOMA DEBIL CALIBRE A LA SALIDA M-M 3/4" FOTO: 2	35,62 €
RGR18015020CTMIN	REGULABLE (60 A 150 mbar) P1: 100 A 2000 mbar TOMA DEBIL CALIBRE A LA SALIDA M-M 3/4" FOTO: 2	43,13 €
RGR182060200MIN	REGULABLE (18 A 60 mbar) P1: 35 A 2000 mbar M-M 3/4 TOMA PETERSON (ENTRADA) Y DEBIL CALIBRE (SALIDA) FOTO:3	46,25 €
RGR1820602150MIN	REGULABLE (18 A 60 mbar) P1: 35 A 2000 mbar M-M 20*150 PETERSON (ENTRADA) Y DEBIL CALIBRE (SALIDA) FOTO:3	46,25 €
RGR1800602150MIN	REGULABLE (18 A 60 mbar) P1: 35 A 2000 mbar M-M 20*150	33,12 €
RGR1801502150MIN	REGULABLE (60 A 150 mbar) P1: 100 A 2000 mbar M-M 20*150	37,37 €

GND2.08

CAPÍTULO 2

CAPÍTULO 2
GND