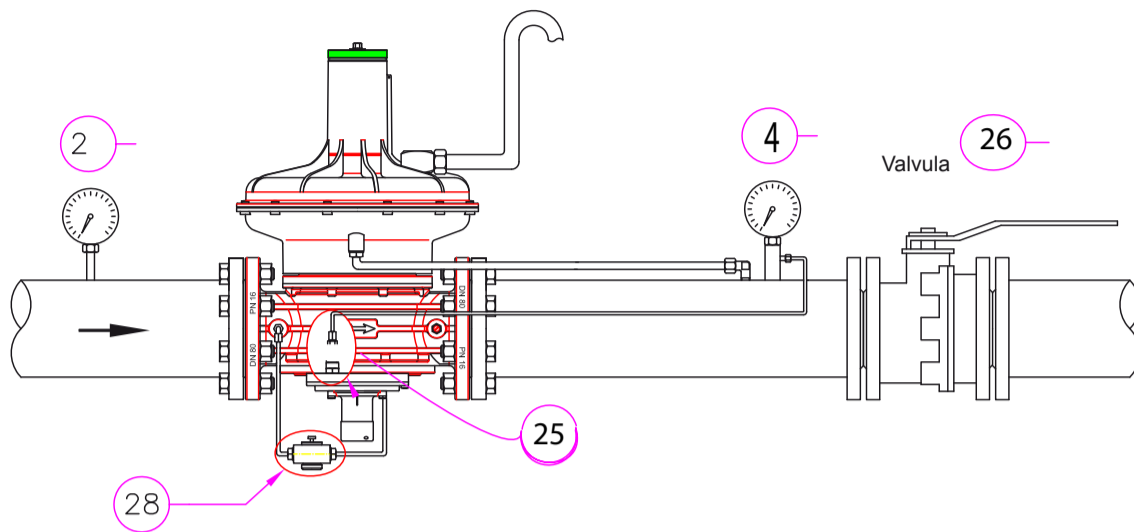


## Instrucciones para el rearme del dispositivo de bloqueo en las versiones RG/2MBZ DN-50 a DN-100



## Proceso de Rearme:

- 1º Comprobar que hay presión suficiente Aguas Arriba del Regulador (2)
- 2º Cerrar Válvula (26) de Salida aguas Abajo del Regulador
- 3º Pulsar By-pass (28) y mantener pulsado
- 4º Pulsar el vástago (25) hacia adentro hasta su perfecto anclado
- 5º Comprobar que el manómetro (4) tiene la presión deseada
- 6º Una vez rearmado, abrir lentamente la valvula de Salida (26)

**RESITE** *gas*

C/NAVALES,51  
28923 ALCORCÓN ( MADRID )  
Telf. 91 641 84 95  
info@resite.es  
www.resite.es