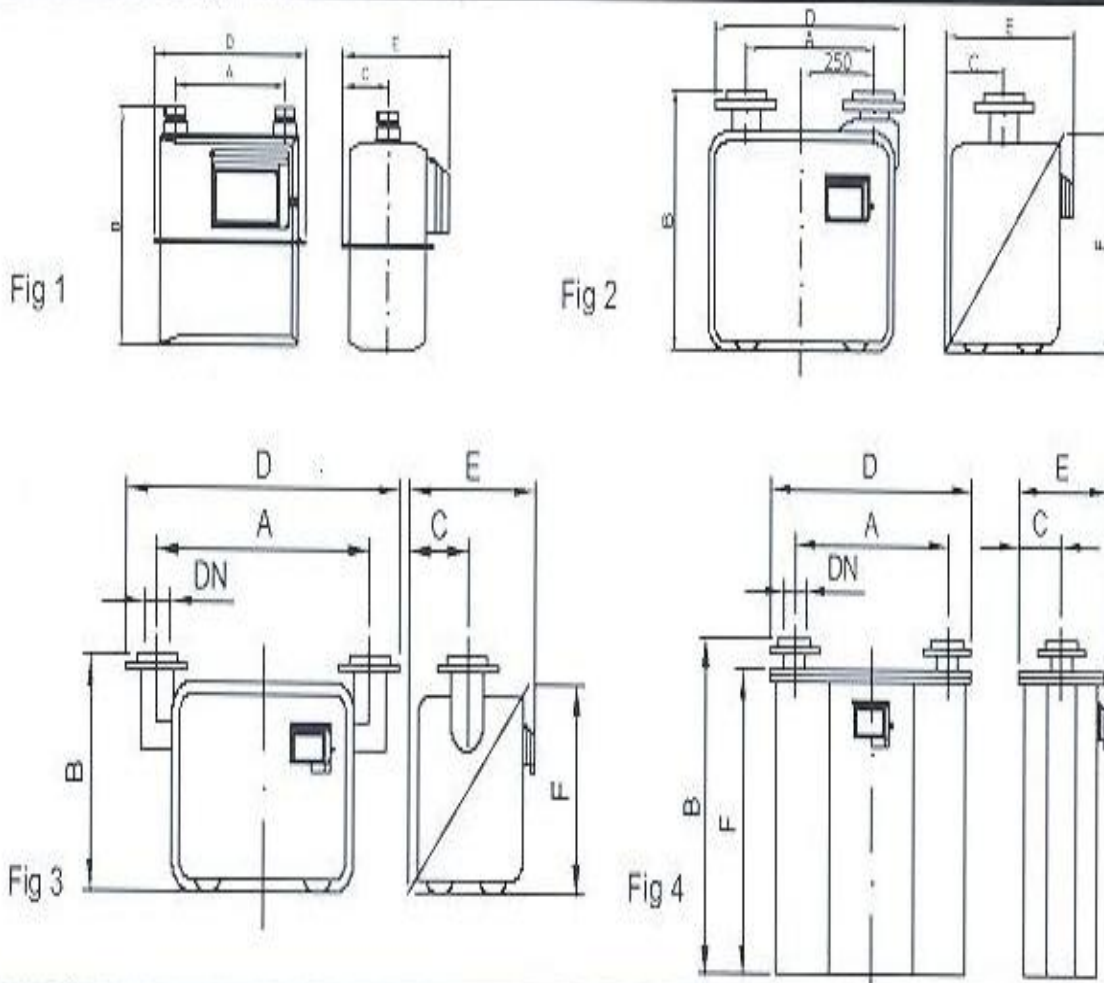


# DIMENSIONES CONTADORES MEMBRANA ELSTER

ELSTER MEMBRANA

CALIBRE	Caudal Max	DN	kg	A	B	C	D	E	F	FIG	Conexiones
<b>G-4</b>	6	20	1,9	<b>160</b>	234	<b>71</b>	230	164		1	<b>7/8"</b>
<b>G-6</b>	10	25	4,3	<b>250</b>	312	85	334	218		1	<b>1 1/4"</b>
<b>G-16</b>	25	40	5,7	<b>280</b>	330	108	405	234		1	<b>2"</b>
<b>G-25</b>	40	50	10	<b>335</b>	398	138	165	289		1	<b>2 1/2"</b>
<b>G-40</b>	65	65	29	<b>430</b>	487	180	630	390	<b>403</b>	2	<b>DN65</b>
<b>G-65</b>	100	80	32	<b>640</b>	460	181	840	392	<b>403</b>	3	<b>DN-80</b>
<b>G-100</b>	160	100	130	<b>710</b>	990	243	910	497	<b>937</b>	4	<b>DN-100</b>

## BK-G4 a BK-G65 y G100



### Dimensiones

**RESITE** *gas*

Tel. 916418495  
Fax. 916448498

C/ Navales,51  
Pol.Ind.Urtinsa I  
Alcorcón - 28923  
MADRID

fecha: 03-03-15  
pag:

Dimensiones ELSTER