

# SISTEMAS SOLARES

## VASOS DE EXPANSION

CODIGO	Capacidad	Conexión	P.V.P
SS0000001100	12	3/4"	64 €
SS0000001101	18	3/4"	75 €
SS0000001102	24	1"	84 €
SS0000001103	35	1"	116 €
SS0000001104	50	1"	133 €
SS0000001105	80	1"	223 €
SS0000001106	105	1 1/4"	276 €
SS0000001107	150	1 1/4"	468 €
SS0000001108	250	1 1/4"	618 €
SS0000001109	400	1 1/4"	1.088 €
SS0000001110	600	1 1/4"	1.683 €



### CARACTERISTICAS TECNICAS

*Temperatura máxima de trabajo: 130° C*  
*Temperatura máxima de membrana 70° C*  
*Presión Máxima: 10 bar.*  
*Membrana fija de butilo*  
*Se suministra precargado*

## CONTADORES AGUA CALIENTE

CODIGO	Capacidad	Conexión	P.V.P
SS0000001200	1,5M3/H	3/4"	40 €
SS0000001201	1,5M3/H	1"	42 €



### Características del rendimiento

El domagua ® m es un contador que funciona totalmente en seco. Los contadores que "funcionan en seco" tienen como ventaja que en ningún caso el agua, y en consecuencia, sus sedimentos entran en contacto con el mecanismo del contador. Este tipo de modelos que garantizan elevada fiabilidad y precisión en la medición a lo largo de la vida del contador. La instalación puede realizarse en sentido horizontal o en sentido vertical. En todo caso el mecanismo del contador siempre se puede girar a la posición más favorable para la lectura.

Como contador de chorro único el domagua ® m es capaz de registrar consumos pequeños (p. ej. estudios o viviendas pequeñas).

La sustitución de contadores ya instalados es siempre posible debido a que se dispone de longitudes diferentes.

Gracias a su estructura modular, una flexibilidad de adaptación a futuras tecnologías

Cuenta con un amplio espectro de aplicaciones debido a sus múltiples variantes

( Qn ) 1.5 m3/h : rosca 3/4" ( longitud 80,110 y 130mm)

( Qn ) 1.5 m3/h : rosca 1" ( longitud 130mm)

Temperatura agua caliente 90°C

Los contadores domagua ® es un contador de chorro único, la transmisión magnética transmite de forma fiable el giro de la turbina al totalizador

**RESITE** *gas*

Tel. 916418495  
Fax. 916448498  
info@reosite.es

C/ Navales,51  
Pol.Ind.Urtinsa I  
Alcorcón - 28923  
MADRID

23/01/2012

Pagina: 208

Familia: SS01

Validez mes en curso

# SISTEMAS SOLARES

## SISTEMA HIDRAULICO GRANDES INSTALACIONES

CODIGO	CAUDAL	H (m)	P.V.R
SS0000075100	hasta 50m2	13 m	630 €



### CARACTERISTICAS TECNICAS

- *Temperatura máxima de trabajo de ida: +160°C*
- *Temperatura máxima de trabajo de retorno: +110°C*
- *Temperatura máxima de trabajo de la válvula de seguridad: 160°C*
- *Tarado de la válvula de seguridad: 6bar*
- *Rango de temperaturas de los termómetros : 0-120°C*
- *Rango de indicación de caudal 5-40l/min*
- *Purgador*
- *Válvulas de cierre Multifunción con válvula de retención*
- *Válvula de Llenado/Vaciado*
- *Manómetro 0-10 bar.*

## GRUPO HIDRAULICO CON CENTRALITA

CODIGO	CAUDAL	H(m)	ENTRADAS	RELES	P.V.R
SS00070100BA	VER TABLA	6	3	1	595 €
SS00070100VI	VER TABLA	5,5	6	3	744 €



# SISTEMAS SOLARES

## VALVULAS DE EQUILIBRADO PARA PANELES

CODIGO	Diametro	Caudal	P.V.R
SS0000000300	Compresion 22mm	1-8 l/m	63,76
SS0000000303	Compresion 22mm	2-16 l/m	63,76



### CARACTERISTICAS TECNICAS

- *Max. Temperatura de trabajo 100°C*
  - *Min Temperatura de Trabajo: -10°C*
  - *Max. Presión de trabajo 10 bar. (70°C) 6 bar. (100°C)*
  - *Precisión de medida +- 10%*
  - *Trabaja en cualquier posición*
  - *Indicación continua del caudal*
- *Válvula de equilibrado de asiento inclinado para un rápido y exacto equilibrado hidráulico de circuitos de calefacción y energía solar. Esta válvula tiene integrado un indicador de caudal el cual no esta en contacto directo con el medio a medir, evitando así la suciedad sobre el mismo. La escala del indicador se puede rotar para facilitar la lectura. Cuerpo de latón, indicador de caudal en plástico resistente a la temperatura y al impacto, muelle de acero inox. y juntas de EPDM.*

## VALVULAS DE EQUILIBRADO PARA CIRCUITOS

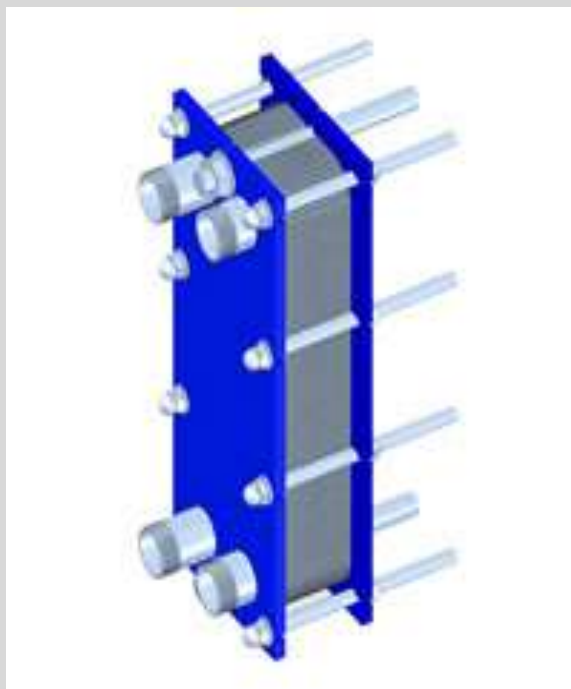
CODIGO	Diametro	Caudal	P.V.R
SS0000001600	1/2"	1,87	84 €
SS0000001601	3/4"	3,14	84,00
SS0000001602	1"	5,59	132,00
SS0000001603	1 1/4"	10,8	142,00
SS0000001604	1 1/2"	18,1	170,00
SS0000001605	2"	29,1	176,00
SS0000001700	DN-20	5,7	
SS0000001701	DN-25	8,7	
SS0000001702	DN-32	13,90	
SS0000001703	DN-40	20	
SS0000001704	DN-50	32	
SS0000001705	DN-65	85	
SS0000001706	DN-80	120	
SS0000001707	DN-100	190	
SS0000001708	DN-125	300	
SS0000001709	DN-150	420	
SS0000001710	DN-200	765	
SS0000001711	DN-250	1185	
SS0000001712	DN-300	1700	



# SISTEMAS SOLARES

## INTERCAMBIADOR DE PLACAS INOX 316-L

CODIGO	Nº PLACAS	Potencia Kcal/h	P.V.R €
SS0000000501	9	15	709
SS0000000502	11	20	755
SS0000000503	13	28	800
SS0000000504	15	30	847
SS0000000505	17	40	892
SS0000000506	19	50	938
SS0000000507	21	60	985
SS0000000508	23	65	1029
SS0000000509	25	70	1076
SS0000000510	27	80	1123
SS0000000511	29	85	1169
SS0000000512	31	95	1225
SS0000000513	33	100	1271
SS0000000514	35	105	1316
SS0000000515	37	115	1363
SS0000000516	39	120	1409
SS0000000517	41	130	1454
SS0000000518	43	135	1501
SS0000000519	45	140	1547
<b>SS0000000525</b>	<b>21</b>	<b>170</b>	<b>2985</b>
<b>SS0000000526</b>	<b>23</b>	<b>190</b>	<b>3130</b>
<b>SS0000000527</b>	<b>25</b>	<b>220</b>	<b>3276</b>
<b>SS0000000528</b>	<b>27</b>	<b>240</b>	<b>3421</b>
<b>SS0000000529</b>	<b>29</b>	<b>260</b>	<b>3570</b>
<b>SS0000000530</b>	<b>33</b>	<b>310</b>	<b>4006</b>



### Características Técnicas:

Presion de Trabajo: PN-10

Placas AISI 316L

Conexiones en Acero Inox

Condiciones de Trabajo: PRIMARIO: 65/50°C SECUNDARIO: 10/45°C

Nota: Si las condiciones de trabajo no son las mencionadas puede variar la potencia del intercambiador

**RESITE** *gas*

Tel. 916418495  
Fax. 916448498  
info@reisite.es

C/ Navales,51  
Pol.Ind.Urtinsa I  
Alcorcón - 28923  
MADRID

23/01/2012

Pagina: **211**  
Familia: **SS01**

Validez mes en curso

# SISTEMAS SOLARES

## VALVULAS DE ZONA 2 VIAS



CODIGO	DIAMETRO	PVR
SS0000000110	1/2"	99,70
SS0000000111	3/4"	99,70
SS0000000112	1"	99,70

## VALVULAS MEZCLADORAS TERMOSTATICAS



CODIGO	DIAMETRO	PVR
SS0000000301	1" con racores a 3/4"	93,45
SS0000000302	1" con racores a 1/2"	93,45

## VALVULA DE SEGURIDAD



CODIGO	DIAMETRO	PVR
SS0000000200	1/2"-3/4" 3BAR	12,92
SS0000000201	1/2"-3/4" 4 BAR	12,92
SS0000000202	1/2"-3/4" 6 BAR	12,92
SS0000000203	1/2"-3/4" 8 BAR	12,92
SS0000000204	1/2"-3/4" 10 BAR	12,92

## VALVULA M-H



CODIGO	DIAMETRO	PVR
VAST415100015	1/2"	5,56

## VALVULA H-H



CODIGO	DIAMETRO	PVR
VAST035100015	1/2"	4,78
VAST035100020	3/4"	7,13
VAST035100025	1"	10,25
VAST035100032	1 1/4"	16,92
VAST035100040	1 1/2"	25,39
VAST035100050	2"	38,56
VAST035100080	3"	110,87
VAST035100100	4"	168,23

## PURGADOR AUTOMATICO 160°C

CODIGO	DIAMETRO	PVR
SS0000000800	1/2"	14,33
SS0000000801	3/8"	8,98



## Anticongelante

CODIGO	CANTIDAD	PVR
SS0000000400	25 l	116,60
SS0000000401	5 l	25,30



## CENTRAL SOLAR 3 RELES 3 SONDAS

CODIGO	DIAMETRO	PVR
SS0000000700	Rail	233,00
SS0000000701	Box	291,00



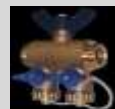
## RACOR UNION PARA UNIR PANELES

CODIGO	DIAMETRO	PVR
SS0000001160	Compresion 22	10,00



## SISTEMA LLENADO/VACIADO

CODIGO	DIAMETRO	PVR
SS0113499635	COMPRESION 22mm	59,85



## VAINA PARA SONDAS

CODIGO	DIAMETRO	PVR
SS00VAINA1250	1/2" X 50 mm	3,12
SS00VAINA1210	1/2" X 100 mm	5,03



**RESITE** <sup>gas</sup>

Tel. 916418495  
Fax. 916448498  
info@resite.es

C/ Navales,51  
Pol.Ind.Urtinsa I  
Alcorcón - 28923  
MADRID

23/01/2012

Pagina: 212  
Familia: SS01

Validez mes en curso

# SISTEMAS SOLARES

## CENTRALES SOLARES

CODIGO	MODELO	RELES	SONDAS	MONTAJE	PVR
20044	ALLEGRO453RAIL	3	5 PT1000	RAIL-DIN	168,00 €
20045	ALLEGRO454RAIL	4	5 PT1000	RAIL-DIN	183,75 €
20052	ALLEGRO453BOX	3	5 PT1000	CAJA	192,65 €
20053	ALLEGRO454BOX	4	5 PT1000	CAJA	210,25 €
20043	ALLEGRO576RAIL	6	7 PT1000	RAIL-DIN	315,00 €
20054	ALLEGRO576BOX	6	7 PT1000	CAJA	347,17 €
20029	ALLEGRO543RAIL	3	4 PTC2000	RAIL-DIN	210,00 €
20030	ALLEGRO643BOX	3	4 PTC2000	CAJA	362,25 €
20037	QUAD-SOLAR24	1	2 PTC2000	CAJA	BAJO PEDIDO
20038	QUAD-SOLAR230	1	2 PTC2000	CAJA	BAJO PEDIDO
20042	QUAD-SOLAR230PT	1	2 PT1000	CAJA	106,05 €
20016	ALLEGRO433RAIL	3	3 PTC2000	RAIL-DIN	132,30 €
20020	ALLEGRO433BOX	3	3 PTC2000	CAJA	158,80 €
20009	ALLEGRO 400 S	1	2 PTC2000	CAJA	70,35 €
20027	ALLEGRO400 P	2	2 PTC2000	PANEL	78,75 €
20012	ALLEGRO 400 RAIL	2	2 PTC2000	RAIL-DIN	109,20 €
20019	ALLEGRO 400 BOX	2	2 PTC2000	CAJA	135,70 €
4693	SONDA PTC ECO	(-50°+120°)	L: 1,5M NEGRO	PVC	5,78 €
4339	SONDA PTC2000	(-40+140°)	L: 1,5M GRIS	SILICONA	7,67 €
4343	SONDA PTC2000	(-40+140°)	L: 3M GRIS	SILICONA	10,63 €
5743	SONDA PT1000	(-50+200°)	L: 3M AZUL	SILICONA	11,83 €

**NOTA : LAS SONDAS NO ESTAN INCLUIDAS EN EL PVR**



**RESITE** *gas*

Tel. 916418495  
Fax. 916448498  
info@resite.es

C/ Navales,51  
Pol.Ind.Urtinsa I  
Alcorcón - 28923  
MADRID

23/01/2012

Pagina: 213

Familia: SS01

Validez mes en curso