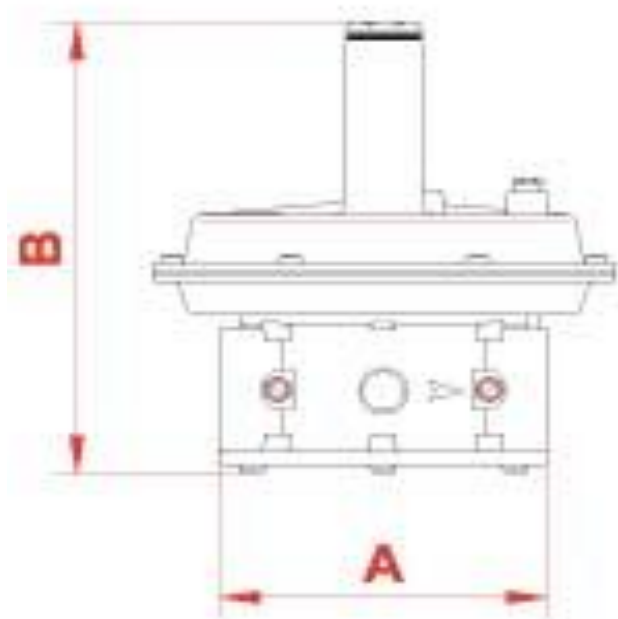


GAS NATURAL INDUSTRIAL

ESTABILIZADORES DE PRESIÓN MADAS 1 bar

CODIGO	DESCRIPCIÓN	PVR
ESMA00100020	ESTABILIZADOR MADAS MPA Y BAJA PRESION FC03 3/4" CON FILTRO	55,20 €
ESMA00100025	ESTABILIZADOR MADAS MPA Y BAJA PRESION FC04 1" CON FILTRO	55,20 €
ESMA00100032	ESTABILIZADOR MADAS MPA Y BAJA PRESION FC05 1 1/4" CON FILTRO	118,45 €
ESMA00100040	ESTABILIZADOR MADAS MPA Y BAJA PRESION FC06 1 1/2" CON FILTRO	118,45 €
ESMA00100050	ESTABILIZADOR MADAS MPA Y BAJA PRESION FC07 2" CON FILTRO	177,10 €
ESMA00101065	ESTABILIZADOR MADAS MPA Y BAJA PRESION FC08 DN65 CON FILTRO	594,55 €
ESMA00101080	ESTABILIZADOR MADAS MPA Y BAJA PRESION FC09 DN80 CON FILTRO	599,15 €
ESMA00101100	ESTABILIZADOR MADAS MPA Y BAJA PRESION RFC10 DN100 CON FILTRO	1.012,00 €

Consultar Tabla de Muelles Pag. 78



Conexión	A	B	Peso (Kg)	Superficie
1/2"	120	194	1,3	2810
3/4"	120	194	1,3	2810
1"	120	194	1,3	2810
1 1/4"	160	245	3,2	16800
1 1/2"	160	245	3,2	16800
2"	160	245	3,2	16800
DN-65	290	465	12,1	39240
DN-80	310	472	12,5	39240
DN-100	350	504	17,7	76250

MADAS®



Homologación CE según EN 88-1

Filtración: 50 µm

*** TODOS LOS ESTABILIZADORES INCORPORAN MALLA FILTRANTE DE 50µ EN SU ENTRADA. DEBE INSTALARSE UN FILTRO ANTES DEL ESTABILIZADOR SEGÚN LA NORMA 60670-3. LIMPIAR DE IMPUREZAS LA TUBERÍA ANTES DE SU INSTALACIÓN. SE RECOMIENDA SU INSTALACIÓN QUE PERMITA SU SUSTITUCIÓN O DESMONTAJE PARA EFECTUAR TAREAS DE MANTENIMIENTO.**

RESITE *gas*

TEL. 916418495
FAX. 916448498
INFO@RESITE.ES

C/ NAVALES, 51
POL. IND. URTINSA I
ALGORCÓN - 28923
MADRID

15/02/2017

Página: **154**

Familia: **GNI4**

Validez mes en curso

GAS NATURAL INDUSTRIAL

ESTABILIZADORES DE PRESIÓN MADAS RG /2M 0,5bar Y RG/2MC 0,5BAR -1 BAR

CODIGO	DESCRIPCIÓN	PVR
ESMARX011020	ESTABILIZADOR MADAS MPA Y BAJA PRESION RG/2M 0,5 BAR DN-125 Ps: 20-150 mbar	5.777,02 €
ESMARX011030	ESTABILIZADOR MADAS MPA Y BAJA PRESION RG/2M 0,5 BAR DN-125 Ps: 100-250 mbar	5.777,02 €
ESMARX012020	ESTABILIZADOR MADAS MPA Y BAJA PRESION RG/2M 0,5 BAR DN-150 Ps: 20-150 mbar	5.777,02 €
ESMARX012030	ESTABILIZADOR MADAS MPA Y BAJA PRESION RG/2M 0,5 BAR DN-150 Ps: 100-250 mbar	5.777,02 €
ESMARC011020	ESTABILIZADOR MADAS MPA Y BAJA PRESION RG/2MC 0,5 -1 BAR DN-125 Ps: 20-150 mbar	5.777,02 €
ESMARC011030	ESTABILIZADOR MADAS MPA Y BAJA PRESION RG/2MC 0,5 -1 BAR DN-125 Ps: 100-250 mbar	5.777,02 €
ESMARC012020	ESTABILIZADOR MADAS MPA Y BAJA PRESION RG/2MC 0,5 -1 BAR DN-150 Ps: 20-150 mbar	5.777,02 €
ESMARC012030	ESTABILIZADOR MADAS MPA Y BAJA PRESION RG/2MC 0,5 -1 BAR DN-150 Ps: 100-250 mbar	5.777,02 €



Conexión	Distancia entre Bidas (A)	Altrura (B)	Peso (Kg)
DN-125	480 mm	1000 mm	
DN-150	480 mm	1000 mm	



*** TODOS LOS ESTABILIZADORES INCORPORAN MALLA FILTRANTE DE 50µ EN SU ENTRADA. DEBE INSTALARSE UN FILTRO ANTES DEL ESTABILIZADOR SEGÚN LA NORMA 60670-3. LIMPIAR DE IMPUREZAS LA TUBERIA ANTES DE SU INSTALACIÓN. SE RECOMIENDA SU INSTALACIÓN QUE PERMITA SU SUSTITUCIÓN O DESMONTAJE PARA EFECTUAR TAREAS DE MANTENIMIENTO.**

RESITE *gas*

TEL. 916418495
FAX. 916448498
INFO@RESITE.ES

C/ NAVALES, 51
POL. IND. URTINSA I
ALGORCÓN - 28923
MADRID

21/07/2015

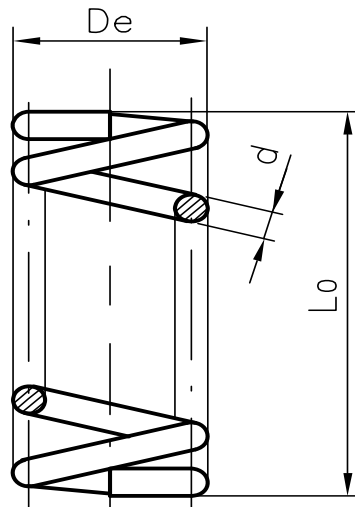
Página: **155**
Familia: **GNI4**
Validez mes en curso

GAS NATURAL INDUSTRIAL

CARACTERISTICAS MUELLES ESTABILIZADORES DE PRESIÓN MADAS 1 bar

CODIGO	DIMENSIONES (dxDexLoxit)	CONEXIONES	Tarado (mbar)	PVR	REFERENCIA
MO-0402	1,5X29X85X10	DN15-DN20-DN25	9 a-28	1,20 €	MU0000000402
MO-0400	1,5X29X100X12	DN15-DN20-DN25	9 a 22	6,07 €	MU0000000400
MO-0500	1,6X29X115X12	DN15-DN20-DN25	18-40	6,07 €	MU0000000500
MO-0825	2,2X29X100X12	DN15-DN20-DN25	40-110	11,04 €	MU0000000825
MO-0900	2,5X29X140X18,5	DN15-DN20-DN25	110-150	18,77 €	MU0000000900
MO-0970	2,5X29X155X16	DN15-DN20-DN25	150-200	18,77 €	MU0000000970
MO-1305	3,5X29,8X98X11,5	DN15-DN20-DN25	200-450	27,60 €	MU0000001305
MO-0500	1,6X29X115X12	DN32-DN40-DN50	8 a 13	6,07 €	MU0000000500
MO-0800	2X29X140X16	DN32-DN40-DN50	13-23	11,59 €	MU0000000800
MO-0825	2,2X29X100X12	DN32-DN40-DN50	12 a 35	11,04 €	MU0000000825
MO-0850	2,2X29X140X18	DN32-DN40-DN50	20-36	18,77 €	MU0000000850
MO-0900	2,5X29X140X18,5	DN32-DN40-DN51	30-50	18,77 €	MU0000000900
MO-0970	2,5X29X155X16	DN32-DN40-DN50	33-58	18,77 €	MU0000000970
MO-1000	3X29X140X18	DN32-DN40-DN50	55-100	27,60 €	MU0000001000
MO-1370	3,5X29X125X14	DN32-DN40-DN50	90-190	41,40 €	MU0000001370
MO-2550*	3,5X29,8X98X11,5	DN32-DN40-DN50	190-500	35,88 €	MU0000002550
MO-1070	4X66,5X155X16	DN65-DN-80	7 a 18	152,35 €	MU0000001070
MO-1100	4,5X70X200X14,5	DN65-DN-80	13-27	152,35 €	MU0000001100
MO-1200	5X70X200X13,5	DN65-DN-80	22-58	154,56 €	MU0000001200
MO-1400	6X70X200X10,5	DN65-DN-80	50-130	171,12 €	MU0000001400
MO-1400+MO-1800	6X70X200X10,5 + 5,5X54,5X195X12,5	DN65-DN-80	100-200	276,00 €	MU0000001800
MO-1305*	3,5X29,8X98X11,5	DN65-DN-80	200-600	27,60 €	MU0000001305
MO-1070	4X66,5X155X16	DN-100	7 a 16	152,35 €	MU0000001070
MO-1100	4,5X70X200X14,5	DN-100	15-27	152,35 €	MU0000001100
MO-1200	5X70X200X13,5	DN-100	27-55	154,56 €	MU0000001200
MO-1400	6X70X200X10,5	DN-100	55-130	171,12 €	MU0000001400
MO1400+MO-1800	6X70X200X10,5 + 5,5X54,5X195X12,5	DN-100	130-200	276,00 €	MU0000001800
MO-1305*	3,5X29,8X98X11,5	DN-100	200-600	27,60 €	MU0000001305

* Con Membrana Reforzada
it: Nº total de Espiras



RESITE *gas*

TEL. 91 641 8495
FAX. 91 644 8498
INFO@RESITE.ES

C/ NAVALES, 51
POL. IND. URTINSA
ALCORCÓN - 28923
MADRID

03/03/2015

Página: 156

Familia: GNI4

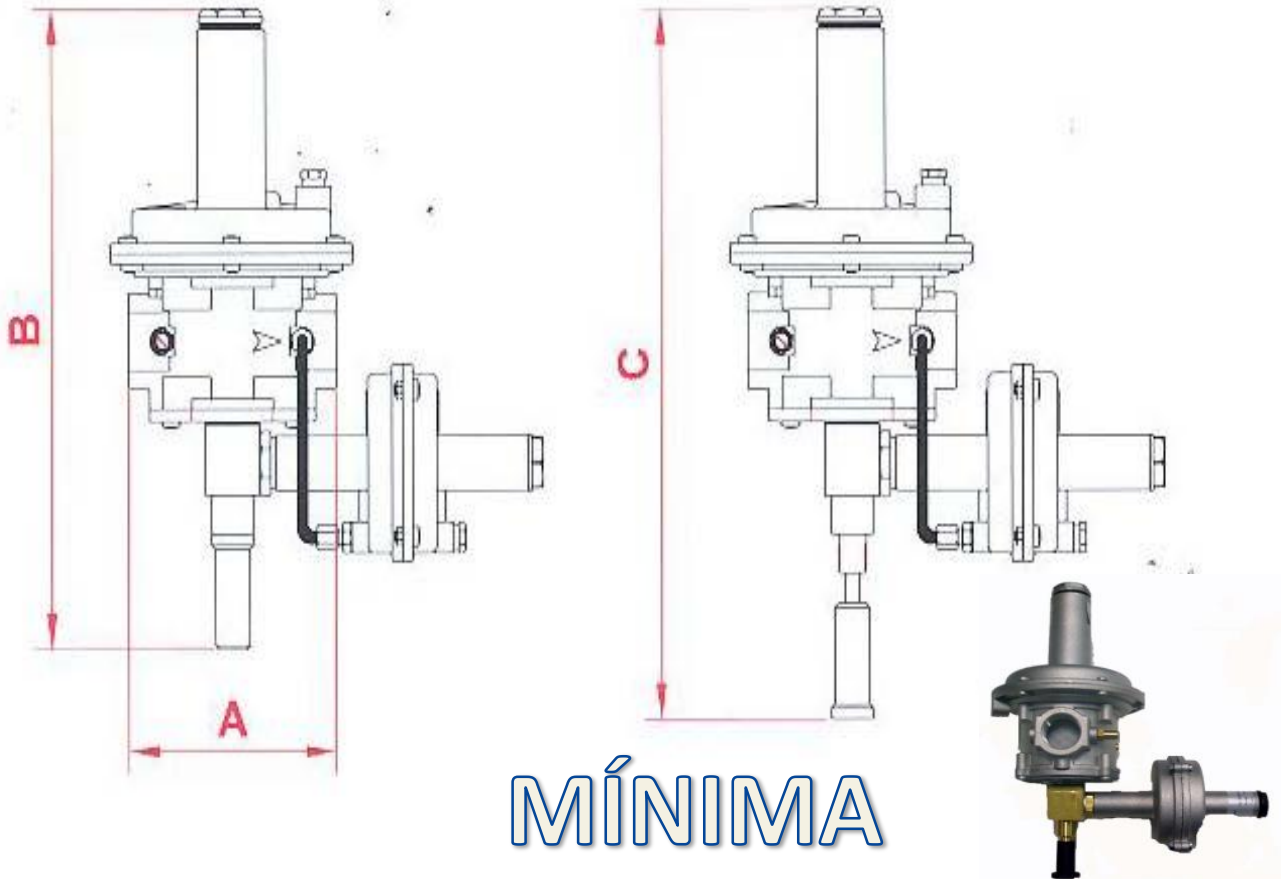
Validez mes en curso

GAS NATURAL INDUSTRIAL

ESTABILIZADORES DE PRESIÓN MADAS CON MÍNIMA Pe Max: 1 bar

CODIGO	DESCRIPCIÓN	PVR
ESMA00120020	ESTABILIZADOR MADAS CON MÍNIMA MPA Y BAJA PRESION RC23 3/4"	180,55 €
ESMA00120025	ESTABILIZADOR MADAS CON MÍNIMA MPA Y BAJA PRESION RC24 1"	180,55 €
ESMA00120032	ESTABILIZADOR MADAS CON MÍNIMA MPA Y BAJA PRESION RC25 1 1/4"	264,50 €
ESMA00120040	ESTABILIZADOR MADAS CON MÍNIMA MPA Y BAJA PRESION RC26 1 1/2"	264,50 €
ESMA00120050	ESTABILIZADOR MADAS CON MÍNIMA MPA Y BAJA PRESION RC27 2"	285,20 €

Precios calculados para Ps hasta 100 mbar para otras presiones Consultar Tabla de Muelles Pag. 81



Conexión	A	B	C	Peso (Kg)	Superficie Filtrante (mm2)
3/4"	120	311	344	2,2	10800
1"	120	368	401	3,9	10800
1 1/4"	160	368	401	3,9	19040
1 1/2"	160	390	424	4,1	19040
2"	160	245	3,2	4,9	26770

MADAS[®]



* Conforme a la directiva 2009/142 CE

DEL ESTABILIZADOR SEGÚN LA NORMA 60670-3. LIMPIAR DE IMPUREZAS LA TUBERIA ANTES DE SU INSTALACIÓN. LIMPIAR DE IMPUREZAS LA TUBERIA ANTES DE SU INSTALACIÓN. SE RECOMIENDA SU INSTALACIÓN QUE PERMITA SU SUSTITUCIÓN O DESMONTAJE PARA EFECTUAR TAREAS DE MANTENIMIENTO.

RESITE ^{gas}

TEL. 916418495
FAX. 916448498
INFO@RESITE.ES

G/ NAVALES, 51
POL.IND.URTINSA
ALCORCÓN - 28923
MADRID

15/02/2017

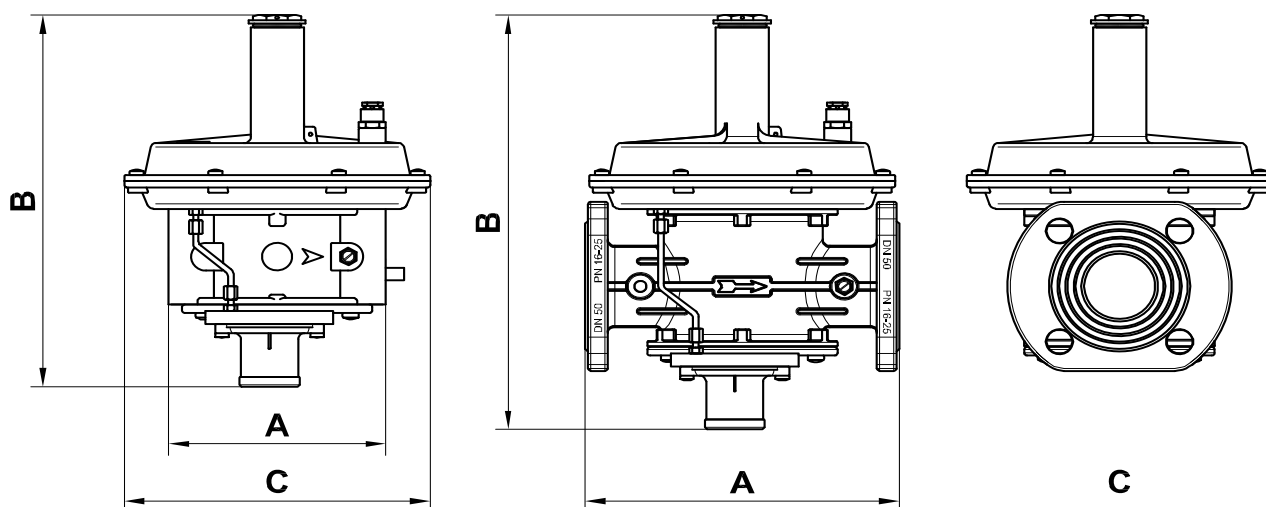
Pagina: 157
Familia: GNI4
Validez mes en curso

GAS NATURAL INDUSTRIAL

ESTABILIZADORES DE PRESIÓN MADAS CON MÁXIMA Y MÍNIMA Pe Max: 0,5 bar

CODIGO	DESCRIPCIÓN	PVR
ESMA00160032	ESTABILIZADOR MADAS CON MAXIMA Y MINIMA Ø11/4" * 200 m3/h	515,48 €
ESMA00160040	ESTABILIZADOR MADAS CON MAXIMA Y MINIMA Ø11/2" * 200 m3/h	515,48 €
ESMA00160050	ESTABILIZADOR MADAS CON MAXIMA Y MINIMA Ø2" * 200 m3/h	515,48 €
ESMAB0160032	ESTABILIZADOR MADAS CON MAXIMA Y MINIMA Ø DN-32 * 200 m3/h	574,08 €
ESMAB0160040	ESTABILIZADOR MADAS CON MAXIMA Y MINIMA Ø DN-40 * 200 m3/h	574,08 €
ESMAB0160050	ESTABILIZADOR MADAS CON MAXIMA Y MINIMA Ø DN-50 * 200 m3/h	574,08 €

* Consultar Tabla de caudales



Conexión	A	B	C	modelo
11/4"	160	297	225	Standard
11/2"	160	297	225	Standard
2"	160	297	225	Standard
DN-32	230	330	225	Standard
DN-40	230	330	225	Standard
DN-50	230	330	225	Standard

MADAS®



* Norma de Referencia: EN 88-1

DEL ESTABILIZADOR SEGÚN LA NORMA 60670-3. LIMPIAR DE IMPUREZAS LA TUBERIA ANTES DE SU INSTALACIÓN. LIMPIAR DE IMPUREZAS LA TUBERIA ANTES DE SU INSTALACIÓN. SE RECOMIENDA SU INSTALACIÓN QUE PERMITA SU SUSTITUCIÓN O DESMONTAJE PARA EFECTUAR TAREAS DE MANTENIMIENTO.

RESITE *gas*

TEL. 916418495
FAX. 916448498
INFO@RESITE.ES

C/ NAVALES, 51
POL. IND. URTINSA
ALCORCÓN - 28923
MADRID

15/02/2017

Página: 158

Familia: GNI4

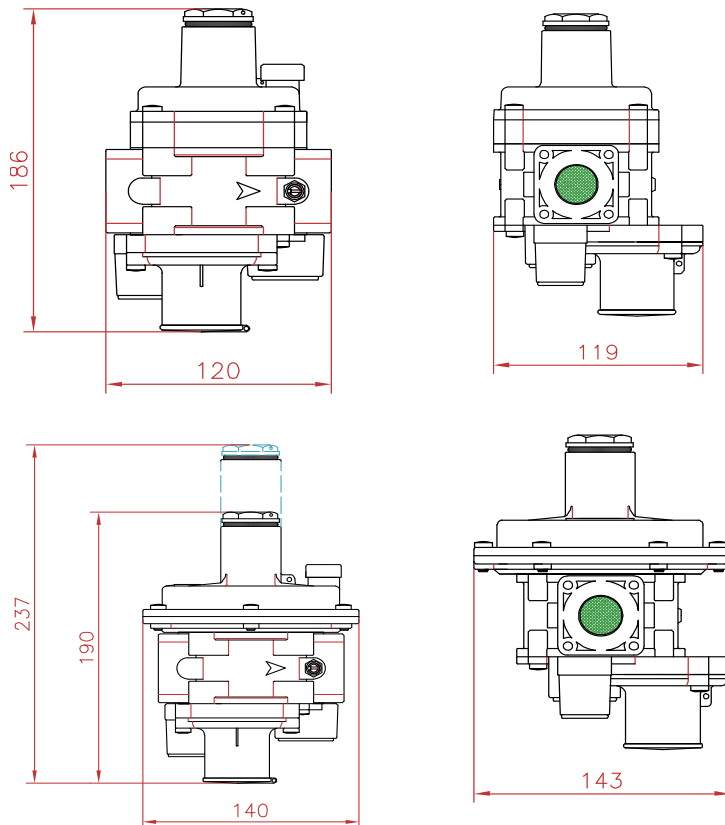
Validez mes en curso

GAS NATURAL INDUSTRIAL

ESTABILIZADORES DE PRESIÓN MADAS CON MÁXIMA Y MÍNIMA Pe Max: 0,5 bar

CODIGO	DESCRIPCIÓN	PVR
ESMA00170015	ESTABILIZADOR MADAS CON MAXIMA Y MINIMA Ø 1/2" * 25 m3/h compact	116,01 €
ESMA00170020	ESTABILIZADOR MADAS CON MAXIMA Y MINIMA Ø 3/4" * 25m3/h compact	116,01 €
ESMA00170025	ESTABILIZADOR MADAS CON MAXIMA Y MINIMA Ø 1" * 25 m3/h compact	116,01 €
ESMA00160015	ESTABILIZADOR MADAS CON MAXIMA Y MINIMA Ø 1/2" * 30 m3/h Standard	116,01 €
ESMA00160020	ESTABILIZADOR MADAS CON MAXIMA Y MINIMA Ø 3/4" * 70m3/h Standard	116,01 €
ESMA00160025	ESTABILIZADOR MADAS CON MAXIMA Y MINIMA Ø 1" * 100 m3/h Standard	116,01 €

* Consultar Tabla de caudales



Conexión	A	B	C	modelo
1/2"	120	186	119	compact
3/4"	120	186	119	compact
1"	120	186	119	compact
1/2"	140	143	237	Standard
3/4"	140	143	237	Standard
1"	140	143	237	Standard

MADAS®



* Norma de Referencia: EN 88-1

* TODOS LOS ESTABILIZADORES INCORPORAN MALLA FILTRANTE DE 50µ EN SU ENTRADA, DEBE INSTALARSE UN FILTRO ANTES DEL ESTABILIZADOR SEGÚN LA NORMA 60670-3. LIMPIAR DE IMPUREZAS LA TUBERIA ANTES DE SU INSTALACIÓN. LIMPIAR DE IMPUREZAS LA TUBERIA ANTES DE SU INSTALACIÓN. SE RECOMIENDA SU INSTALACIÓN QUE PERMITA SU SUSTITUCIÓN O DESMONTAJE PARA EFECTUAR TAREAS DE MANTENIMIENTO.

RESITE *gas*

TEL. 916418495
FAX. 916448498
INFO@RESITE.ES

C/ NAVALES, 51
POL. IND. URTINSA
ALGORCÓN - 28923
MADRID

15/02/2017

Página: 159

Familia: GNI4

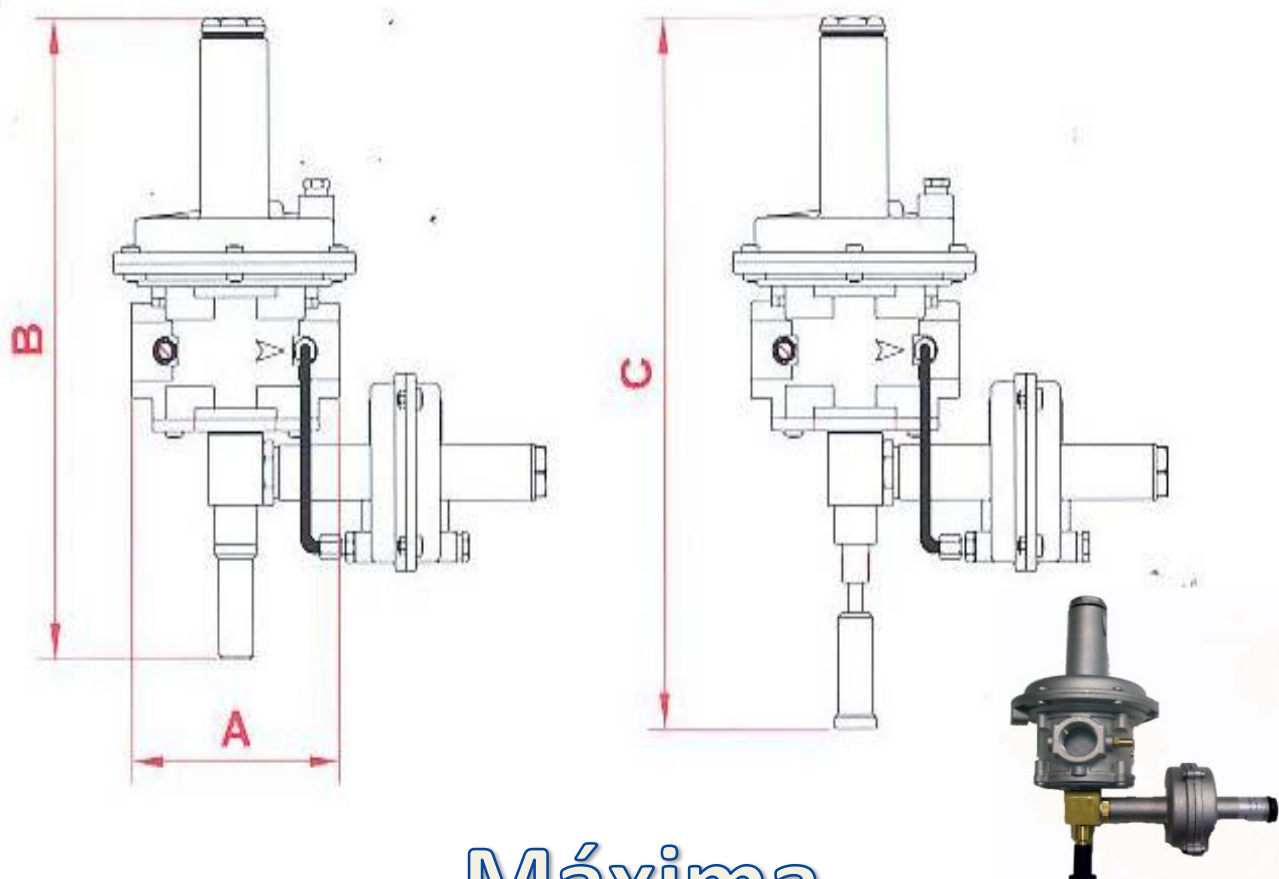
Validez mes en curso

GAS NATURAL INDUSTRIAL

ESTABILIZADORES DE PRESIÓN MADAS CON MÁXIMA Pe Max: 1 bar

CODIGO	DESCRIPCIÓN	PVR
ESMA00110020	ESTABILIZADOR MADAS CON MÁXIMA MPA Y BAJA PRESION RC13 3/4"	174,62 €
ESMA00110025	ESTABILIZADOR MADAS CON MÁXIMA MPA Y BAJA PRESION RC14 1"	174,62 €
ESMA00110032	ESTABILIZADOR MADAS CON MÁXIMA MPA Y BAJA PRESION RC15 1 1/4"	261,92 €
ESMA00110040	ESTABILIZADOR MADAS CON MÁXIMA MPA Y BAJA PRESION RC16 1 1/2"	261,92 €
ESMA00110050	ESTABILIZADOR MADAS CON MÁXIMA MPA Y BAJA PRESION RC17 2"	284,65 €

Precios calculados para Ps hasta 100 mbar para otras presiones Consultar Tabla de Muelles Pag. 81



Máxima

Conexión	A	B	C	Peso (Kg)	Superficie Filtrante (mm2)
3/4"	120	311	344	2,2	10800
1"	120	368	401	3,9	10800
1 1/4"	160	368	401	3,9	19040
1 1/2"	160	390	424	4,1	19040
2"	160	245	3,2	4,9	26770

MADAS[®]



* Conforme a la directiva 2009/142 CE

* TODOS LOS ESTABILIZADORES INCORPORAN MALLA FILTRANTE DE 50µ EN SU ENTRADA, DEBE INSTALARSE UN FILTRO ANTES DEL ESTABILIZADOR SEGÚN LA NORMA 60670-3. LIMPIAR DE IMPUREZAS LA TUBERIA ANTES DE SU INSTALACIÓN. LIMPIAR DE IMPUREZAS LA TUBERIA ANTES DE SU INSTALACIÓN. SE RECOMIENDA SU INSTALACIÓN QUE PERMITA SU SUSTITUCIÓN O DESMONTAJE PARA EFECTUAR TAREAS DE MANTENIMIENTO.

RESITE *gas*

TEL. 916418495
FAX. 916448498
INFO@RESITE.ES

C/ NAVALES, 51
POL. IND. URTINSA
ALGORCÓN - 28923
MADRID

15/02/2017

Página: 160

Familia: GNI4

Validez mes en curso

GAS NATURAL INDUSTRIAL

CARACTERISTICAS MUELLES ESTABILIZADORES (CON MAX Y MIN) DE PRESIÓN MÁX. 1 bar

CODIGO	DIMENSIONES (dxDexLoxit)	CONEXIONES	Tarado (mbar)	PVR	REFERENCIA
MO-0400	1,5X29X100X12	DN20-DN25	9 a 22	6,07 €	MU0000000400
MO-0500	1,6X29X115X12	DN20-DN25	18-40	6,07 €	MU0000000500
MO-0825	2,2X29X100X12	DN20-DN25	40-110	11,04 €	MU0000000825
MO-0900	2,5X29X140X18,5	DN20-DN25	110-150	18,77 €	MU0000000900
MO-1305	3,5X29,8X98X11,5	DN20-DN25	200-450	27,60 €	MU0000001305
MO-1305*	3,5X29,8X98X11,5	DN20-DN25	200-450	27,60 €	MU0000001305
MO-0825	2,2X29X100X12	DN32-DN40	12 a 35	11,04 €	MU0000000825
MO-0900	2,5X29X140X18,5	DN32-DN40	30-50	18,77 €	MU0000000900
MO-1000	3X29X140X18	DN32-DN40	55-100	27,60 €	MU0000001000
MO-1300	3,5X29,8X150X16	DN32-DN40	85-200	35,88 €	MU0000001300
MO-2580*	4,6X29,4X95X9	DN32-DN40	200-500	69,00 €	MU0000002580
MO-0825		DN-50	11 a 35		
MO-0900	2,5X29X140X18,5	DN-50	20-45	18,77 €	MU0000000900
MO-1000	3X29X140X18	DN-50	45-100	27,60 €	MU0000001000
MO-1300	3,5X29,8X150X16	DN-50	100-180	35,88 €	MU0000001300
MO-2550	4X29X98X8	DN-50	130-200	35,88 €	MU0000002550
MO-2580	4,6X29,4X95X9	DN-50	200-500	69,00 €	MU0000002580

MUELLE TARADO BLOQUEO DE MÍNIMA

CODIGO	DIMENSIONES (dxDexLoxit)	CONEXIONES	Tarado (mbar)	PVR	REFERENCIA
MO-0200	1x17x70x10	DN20-DN-50	8 a 22	2,76 €	MU0000000200

MUELLE TARADO BLOQUEO DE MÁXIMA

CODIGO	DIMENSIONES (dxDexLoxit)	CONEXIONES	Tarado (mbar)	PVR	REFERENCIA
MO-2150	2x17x54x9	DN20-DN-50	30-450	8,83	MU0000002150
MO-3505	18x2,5x50x8	DN20-DN-50	30-451	22,08	MU0000003505

* Con Membrana Reforzada
it: Nº total de Espiras

