

# GAS NATURAL INDUSTRIAL

## CONTADORES DE MEMBRANA

| CODIGO       | DESCRIPCIÓN                            | PVR        |
|--------------|--|------------|
| COACM0004078 | CONTADOR MEMBRANA G-4 ACTARIS 7/8"     | 103,68 €   |
| COACM0006114 | CONTADOR MEMBRANA G-6 ACTARIS 1 1/4"   | 222,00 €   |
| COACM0016002 | CONTADOR MEMBRANA G-16 ACTARIS 2"      | 534,00 €   |
| COACM0025212 | CONTADOR MEMBRANA G-25 ACTARIS 2 1/2"  | 883,50 €   |
| COACM0040065 | CONTADOR MEMBRANA G-40 ACTARIS DN-65   | 2.461,50 € |
| COACM0000065 | CONTADOR MEMBRANA G-65 ACTARIS DN-80   | 3.738,00 € |
| COACM0100100 | CONTADOR MEMBRANA G-100 ACTARIS DN-100 | 5.487,00 € |

## CARACTERISTICAS TECNICAS

|  | Modelo | Caudal Max | CAUDAL Min. M3/h | DN  | kg  | A   | B   | C   | D   | E   | F | Conexión | P.MAX   |
|--|--------|------------|------------------|-----|-----|-----|-----|-----|-----|-----|---|----------|---------|
|  |        |            |                  |     |     |     |     |     |     |     |   |          |         |
|  | G-4    | 6          | 0,04             | 20  | 1,6 | 160 | 225 | 80  | 240 | 156 |   | 7/8"     | 0,5 bar |
|  | G-6    | 10         | 0,06             | 25  | 2,7 | 250 | 273 | 71  | 325 | 177 |   | 1 1/4"   | 0,5 bar |
|  | G-16 C | 25         | 0,16             | 40  | 9,5 | 250 | 310 | 71  | 325 | 189 |   | 2"       | 0,5 bar |
|  | G-16   | 25         | 0,16             | 40  | 9,5 | 280 | 324 | 85  | 382 | 191 |   | 2"       | 0,5 bar |
|  | G-25   | 40         | 0,25             | 50  | 14  | 335 | 443 | 138 | 457 | 191 |   | 2 1/2"   | 0,5 bar |
|  | G-40   | 65         | 0,40             | 65  | 45  | 430 | 661 | 185 | 612 | 384 |   | DN65     | 0,5 bar |
|  | G-40   | 65         | 0,40             | 65  | 45  | 510 | 719 | 185 | 612 | 384 |   | DN65     |         |
|  | G-65   | 100        | 0,65             | 80  | 79  | 500 | 687 | 217 | 700 | 445 |   | DN-80    | 0,5 bar |
|  | G-65   | 100        | 0,65             | 80  | 79  | 640 | 790 | 216 | 840 | 445 |   | DN-80    |         |
|  | G-100  | 160        | 1,00             | 100 | 140 | 675 | 885 | 257 | 894 | 532 |   | DN-100   | 0,5 bar |
|  | G-100  | 160        | 1,00             | 100 | 140 | 710 | 885 | 257 | 894 | 532 |   | DN-100   | 0,5 bar |

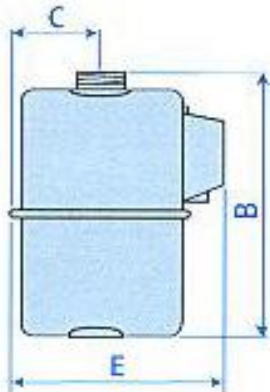
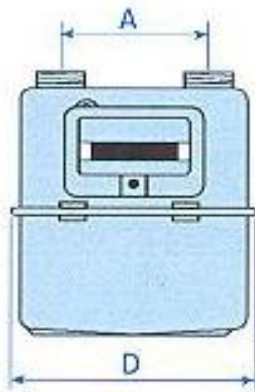


FIG 1 G-4,G-6,G16

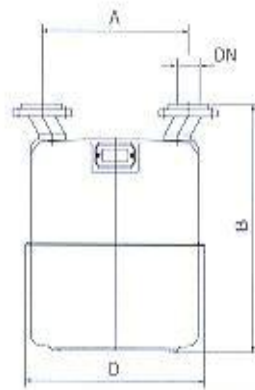


FIG 2 G-40

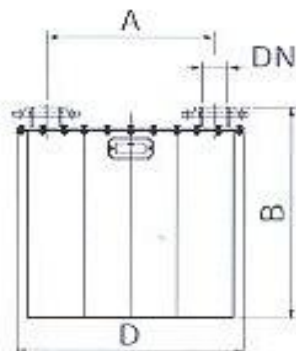
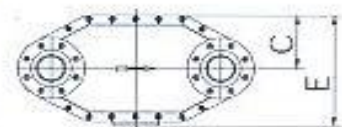
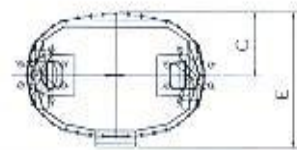


FIG 3 G-100



# GAS NATURAL INDUSTRIAL

## CONTADORES DE PISTONES

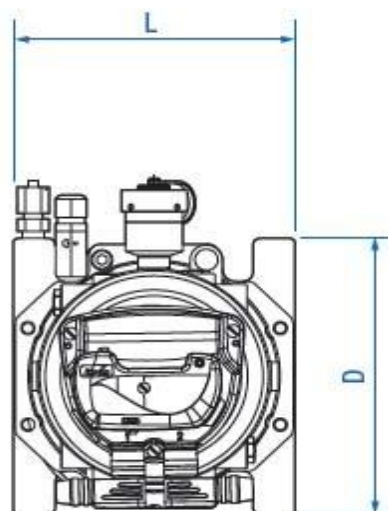
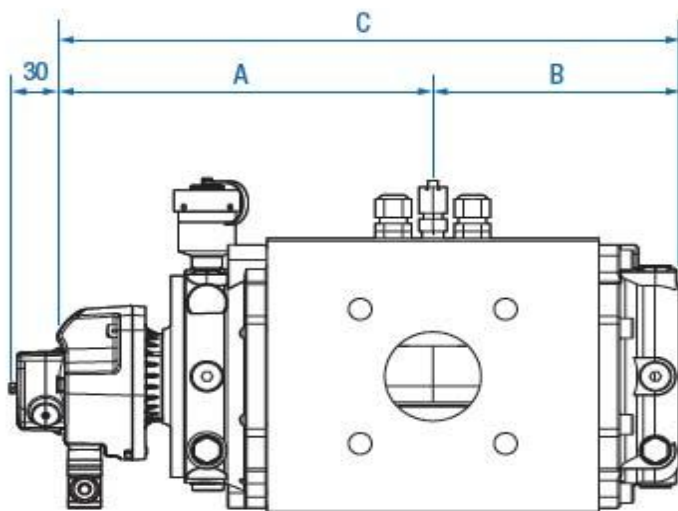
| CODIGO       | DESCRIPCIÓN  | PVR        |
|--------------|--|------------|
| COACP0016050 | CONTADOR PISTONES G-16 ACTARIS DN-50 DISTANCIA BRIDAS 171 MM   | 2.050,00 € |
| COACP0025050 | CONTADOR PISTONES G-25 ACTARIS DN-50 DISTANCIA BRIDAS 171 MM   | 2.073,75 € |
| COACP0040050 | CONTADOR PISTONES G-40 ACTARIS DN-50 DISTANCIA BRIDAS 171 MM   | 2.116,25 € |
| COACP0065050 | CONTADOR PISTONES G-65 ACTARIS DN-50 DISTANCIA BRIDAS 171 MM   | 2.169,75 € |
| COACP0100050 | CONTADOR PISTONES G-100 ACTARIS DN-50 DISTANCIA BRIDAS 171 MM  | 2.859,00 € |
| COACP0100080 | CONTADOR PISTONES G-100 ACTARIS DN-80 DISTANCIA BRIDAS 240 MM  | 2.961,25 € |
| COACP0160080 | CONTADOR PISTONES G-160 ACTARIS DN-80 DISTANCIA BRIDAS 240 MM  | 4.467,50 € |
| COACP0250100 | CONTADOR PISTONES G-250 ACTARIS DN-100 DISTANCIA BRIDAS 300 MM | 4.934,50 € |
| COACP0400150 | CONTADOR PISTONES G-400 ACTARIS DN-150 DISTANCIA BRIDAS 450 MM | 8.786,75 € |

\* *Dinamica 1:20 ( Consultar precio con otras Dinamicas )*



| ACTARIS PISTONES DELTA | CALIBRE  | Caudal Max | DN         | kg  | A   | B   | C   | D   | F          |
|------------------------|----------|------------|------------|-----|-----|-----|-----|-----|------------|
|                        | * G-16   | 25         | <b>50</b>  | 11  | 190 | 121 | 311 | 182 | <b>171</b> |
|                        | * G-25   | 40         | <b>50</b>  | 11  | 190 | 121 | 311 | 182 | <b>171</b> |
|                        | * G-40   | 65         | <b>50</b>  | 11  | 190 | 121 | 311 | 182 | <b>171</b> |
|                        | * G-65   | 100        | <b>50</b>  | 11  | 190 | 121 | 311 | 182 | <b>171</b> |
|                        | * G-100  | 160        | <b>80</b>  | 15  | 228 | 159 | 387 | 182 | <b>171</b> |
|                        | * G-160  | 250        | <b>80</b>  | 29  | 230 | 179 | 409 | 235 | <b>241</b> |
|                        | * G-250  | 400        | <b>100</b> | 43  | 333 | 282 | 615 | 235 | <b>241</b> |
|                        | ** G-400 | 650        | <b>150</b> | 104 | 375 | 290 | 610 | 308 | <b>450</b> |
|                        | * G-650  | 1000       | <b>150</b> | 197 | 455 | 365 | 610 | 400 | <b>500</b> |

(\* ALUMINIO) (\*\* HIERRO DUCTIL)



# GAS NATURAL INDUSTRIAL

## CONTADORES DE PISTONES

| CODIGO       | DESCRIPCIÓN   | PVR        |
|--------------|---|------------|
| CORA00016050 | CONTADOR PISTONES G-16 ELSTER R.abo DN-50 DISTANCIA BRIDAS 171 MM   | 2.250,31 € |
| CORA00025050 | CONTADOR PISTONES G-25 ELSTER R.abo DN-50 DISTANCIA BRIDAS 171 MM   | 2.382,13 € |
| CORA00040050 | CONTADOR PISTONES G-40 ELSTER R.abo DN-50 DISTANCIA BRIDAS 171 MM   | 2.434,38 € |
| CORA00065050 | CONTADOR PISTONES G-65 ELSTER R.abo DN-50 DISTANCIA BRIDAS 171 MM   | 2.500,88 € |
| CORA00100050 | CONTADOR PISTONES G-100 ELSTER R.abo DN-50 DISTANCIA BRIDAS 171 MM  | 3.170,63 € |
| CORA00100080 | CONTADOR PISTONES G-100 ELSTER R.abo DN-80 DISTANCIA BRIDAS 171 MM  | 3.182,50 € |
| CORA00160080 | CONTADOR PISTONES G-160 ELSTER R.abo DN-80 DISTANCIA BRIDAS 241 MM  | 4.840,25 € |
| CORA00250080 | CONTADOR PISTONES G-250 ELSTER R.abo DN-80 DISTANCIA BRIDAS 241 MM  | 5.426,88 € |
| CORA00160100 | CONTADOR PISTONES G-160 ELSTER R.abo DN-100 DISTANCIA BRIDAS 241 MM | 4.957,81 € |
| CORA00250100 | CONTADOR PISTONES G-250 ELSTER R.abo DN-100 DISTANCIA BRIDAS 241 MM | 5.557,50 € |
| CORA00400100 | CONTADOR PISTONES G-400 ELSTER R.abo DN-100 DISTANCIA BRIDAS 241 MM | 7.650,37 € |
| CORA00400150 | CONTADOR PISTONES G-400 ELSTER R.abo DN-150 DISTANCIA BRIDAS 260MM  | 7.650,37 € |

*Dinamica 1:20 ( Consultar precio con otras Dinamicas Hasta 1:160 )*

*Presión Máxima de servicio 20 bar*

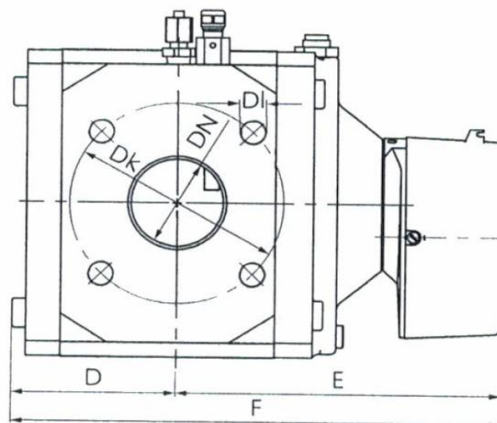
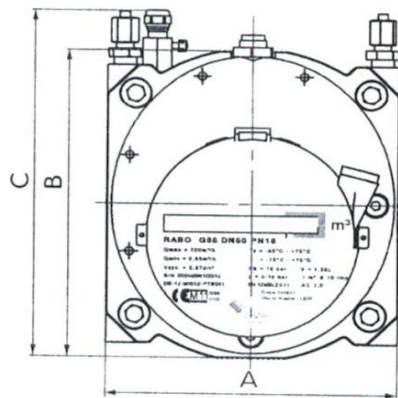
*Equipado con doble emisor de impulsos de baja frecuencia E1 tipo Reed*

*Aprobación según directiva MID/PED/ATEX*

*El suministro incluye filtro previo, aceite y jeringuilla*

| ACTARIS PISTONES DELTA | CALIBRE | Caudal<br>Min/Max | DN         | kg | A          | B   | C   | D   | E   | F   |
|------------------------|---------|-------------------|------------|----|------------|-----|-----|-----|-----|-----|
|                        | * G-16  | 1,3/25            | <b>50</b>  | 11 | <b>171</b> | 192 | 216 | 96  | 191 | 286 |
|                        | * G-25  | 2,4/40            | <b>50</b>  | 11 | <b>171</b> | 192 | 216 | 96  | 191 | 286 |
|                        | * G-40  | 3,2/65            | <b>50</b>  | 11 | <b>171</b> | 192 | 216 | 96  | 191 | 286 |
|                        | * G-65  | 5,1/100           | <b>50</b>  | 11 | <b>171</b> | 192 | 216 | 96  | 191 | 286 |
|                        | * G-100 | 8/160             | <b>50</b>  | 15 | <b>171</b> | 192 | 216 | 138 | 233 | 371 |
|                        | * G-100 | 8/160             | <b>80</b>  | 15 | <b>171</b> | 192 | 216 | 138 | 233 | 371 |
|                        | * G-160 | 13/250            | <b>80</b>  | 30 | <b>241</b> | 256 | 280 | 131 | 271 | 402 |
|                        | * G-250 | 20/400            | <b>80</b>  | 34 | <b>241</b> | 256 | 280 | 156 | 296 | 451 |
|                        | * G-160 | 13/250            | <b>100</b> | 30 | <b>241</b> | 256 | 280 | 131 | 271 | 402 |
|                        | * G-250 | 20/400            | <b>100</b> | 34 | <b>241</b> | 256 | 280 | 156 | 296 | 451 |
|                        | * G-400 | 33/650            | <b>100</b> |    | <b>241</b> |     |     |     |     |     |
|                        | * G-400 | 33/650            | <b>150</b> |    | <b>260</b> |     |     |     |     |     |

(\* ALUMINIO )



**RESITE** *gas*

TEL. 916418495  
FAX. 916448498  
INFO@RESITE.ES

C/ NAVALES, 51  
POL. IND. URTINSA  
ALGORCÓN - 28923  
MADRID

**31/08/2016**

Página: **184**

Familia: **GNi4**

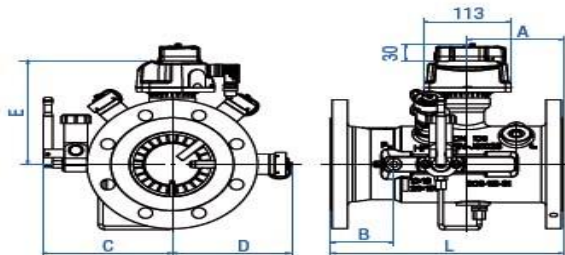
Validez mes en curso

# GAS NATURAL INDUSTRIAL

## CONTADORES DE TURBINA

| CODIGO       | DESCRIPCIÓN  | PVR         |
|--------------|--|-------------|
| COACT0065050 | CONTADOR TURBINA G-65 DN 50 ACTARIS DISTANCIA BRIDAS 171 MM    | 2.596,50 €  |
| COACT0100080 | CONTADOR TURBINA G-100 DN 80 ACTARIS DISTANCIA BRIDAS 240 MM   | 2.538,00 €  |
| COACT0160080 | CONTADOR TURBINA G-160 DN 80 ACTARIS DISTANCIA BRIDAS 240 MM   | 2.604,00 €  |
| COACT0250080 | CONTADOR TURBINA G-250 DN 80 ACTARIS DISTANCIA BRIDAS 240 MM   | 2.784,00 €  |
| COACT0160100 | CONTADOR TURBINA G-160 DN 100 ACTARIS DISTANCIA BRIDAS 300 MM  | 3.088,50 €  |
| COACT0250100 | CONTADOR TURBINA G-250 DN 100 ACTARIS DISTANCIA BRIDAS 300 MM  | 3.315,00 €  |
| COACT0400100 | CONTADOR TURBINA G-400 DN 100 ACTARIS DISTANCIA BRIDAS 300 MM  | 3.423,00 €  |
| COACT0400150 | CONTADOR TURBINA G-400 DN 150 ACTARIS DISTANCIA BRIDAS 450 MM  | 4.999,50 €  |
| COACT0650150 | CONTADOR TURBINA G-650 DN 150 ACTARIS DISTANCIA BRIDAS 450 MM  | 5.035,50 €  |
| COACT1000150 | CONTADOR TURBINA G-1000 DN 150 ACTARIS DISTANCIA BRIDAS 450 MM | 5.290,50 €  |
| COACT1000200 | CONTADOR TURBINA G-1000 DN 200 ACTARIS DISTANCIA BRIDAS 600 MM | 10.601,00 € |
| COACT1600200 | CONTADOR TURBINA G-1600 DN 200 ACTARIS DISTANCIA BRIDAS 600 MM | 11.272,00 € |
| COACT2500250 | CONTADOR TURBINA G-2500 DN 250 ACTARIS DISTANCIA BRIDAS 750MM  | 17.146,75 € |

\* Dinamica 1:20 ( Consultar precio con otras Dinamicas )



ACTARIS TURBINA FLUXI / TZ 2000

| CALIBRE | DN  | kg  | C   | D   | E   | L    | Caudal Max m3/h | Caudal Min m3/h |
|---------|-----|-----|-----|-----|-----|------|-----------------|-----------------|
| G-65    | 50  | 8   | 125 | 150 | 175 | 150  | 100             | 5               |
| G-100   | 80  | 19  | 150 | 170 | 180 | 240  | 160             | 16              |
| G-160   | 80  | 19  | 150 | 170 | 180 | 240  | 250             | 13              |
| G-250   | 80  | 19  | 150 | 170 | 180 | 240  | 400             | 20              |
| G-160   | 100 | 22  | 175 | 180 | 195 | 300  | 250             | 13              |
| G-250   | 100 | 22  | 175 | 180 | 195 | 300  | 400             | 20              |
| G-400   | 100 | 22  | 175 | 180 | 195 | 300  | 650             | 32              |
| G-400   | 150 | 46  | 205 | 215 | 205 | 450  | 650             | 32              |
| G-650   | 150 | 46  | 205 | 215 | 205 | 450  | 1000            | 50              |
| G-1000  | 150 | 83  | 230 | 245 | 240 | 450  | 1600            | 80              |
| G-650   | 200 | 83  | 230 | 245 | 240 | 600  | 1000            | 50              |
| G-1000  | 200 | 83  | 230 | 245 | 240 | 600  | 1600            | 80              |
| G-1600  | 200 | 83  | 300 | 275 | 270 | 600  | 2500            | 125             |
| G1000   | 250 | 120 | 300 | 275 | 270 | 750  | 1600            | 80              |
| G-1600  | 250 | 120 | 300 | 275 | 270 | 750  | 2500            | 125             |
| G-2500  | 250 | 120 | 300 | 275 | 270 | 750  | 4000            | 200             |
| G-1600  | 300 | 190 | 300 | 300 | 300 | 900  | 2500            | 125             |
| G-2500  | 300 | 190 | 300 | 300 | 300 | 900  | 4000            | 200             |
| G-4000  | 300 | 190 | 300 | 300 | 300 | 900  | 6500            | 325             |
| G-2500  | 400 | 440 | 350 | 355 | 350 | 1200 | 4000            | 200             |
| G-4000  | 400 | 440 | 350 | 355 | 350 | 1200 | 6500            | 325             |
| G-6500  | 400 | 440 | 350 | 355 | 350 | 1200 | 10000           | 500             |
| G-4000  | 500 | 580 | 390 | 385 | 383 | 1500 | 6500            | 325             |
| G-6500  | 500 | 580 | 390 | 385 | 383 | 1500 | 10000           | 500             |



**RESITE** *gas*

TEL. 916418495  
FAX. 916448498  
INFO@RESITE.ES

C/ NAVALES, 51  
POL.IND.URTINSA  
ALGORCÓN - 28923  
MADRID

19/09/2015

Pagina: 185

Familia: GN14

Validez mes en curso

# GAS NATURAL INDUSTRIAL

## CONTADORES DE TURBINA TRZ2

| CODIGO       | DESCRIPCIÓN   | PVR        |
|--------------|---|------------|
| COKRT0065050 | CONTADOR TURBINA G-65 DN 50 ELSTER DISTANCIA BRIDAS 150 MM    | 2.848,04 € |
| COKRT0100080 | CONTADOR TURBINA G-100 DN 80 ELSTER DISTANCIA BRIDAS 240 MM   | 2.606,85 € |
| COKR00160080 | CONTADOR TURBINA G-160 DN 80 ELSTER DISTANCIA BRIDAS 240 MM   | 2.606,85 € |
| COKRT0250080 | CONTADOR TURBINA G-250 DN 80 ELSTER DISTANCIA BRIDAS 240 MM   | 2.707,80 € |
| COKRT0250100 | CONTADOR TURBINA G-250 DN 100 ELSTER DISTANCIA BRIDAS 300 MM  | 3.319,94 € |
| COKRT0400100 | CONTADOR TURBINA G-400 DN 100 ELSTER DISTANCIA BRIDAS 450 MM  | 3.334,56 € |
| COKRT0400150 | CONTADOR TURBINA G-400 DN 150 ELSTER DISTANCIA BRIDAS 450 MM  | 4.876,30 € |
| COKRT0650150 | CONTADOR TURBINA G-650 DN 150 ELSTER DISTANCIA BRIDAS 450 MM  | 4.941,26 € |
| COKRT1000150 | CONTADOR TURBINA G-1000 DN 150 ELSTER DISTANCIA BRIDAS 450 MM | 5.252,62 € |

*Dinamica 1:20 ( Consultar precio con Dinamicas 1:30 )*

*Presión Máxima de operación 16 bar*

*Conexión bridas DIN 2633 PN-16*

*Aprobación demodelo CE/97/23,CEE 71/318, S/EN 12261*

*Equipado con DOBLE emisor de impulsos de baja frecuencia E1 tipo Reed*

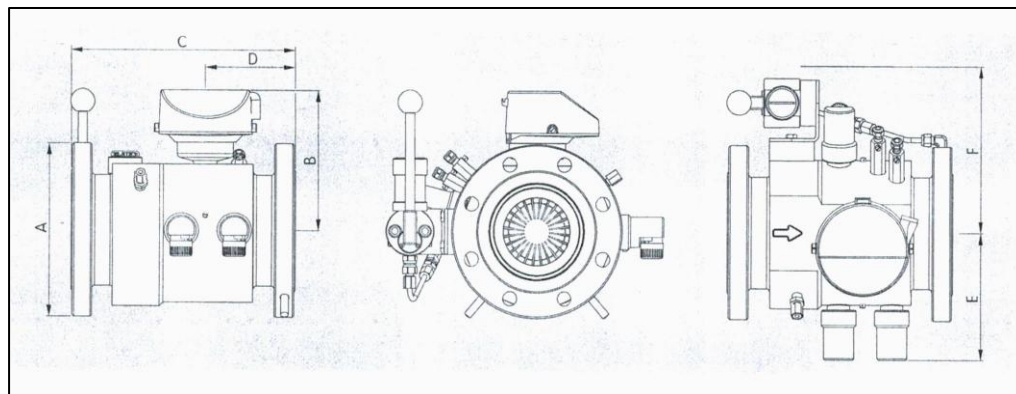
*Cuerpo en fundición dúctil GGG-40*

*Sistema de lubricación por cojinetes autolubricados*



**ELSTER TURBINA TRZ2, SM-RIX**

| CALIBRE | DN  | kg | A   | B   | C   | D   | E   | F   | Caudal Max m3/h | Caudal Min m3/h |
|---------|-----|----|-----|-----|-----|-----|-----|-----|-----------------|-----------------|
| G-65    | 50  | 10 | 165 | 155 | 150 | 75  | 135 | 280 | 100             | 5               |
| G-100   | 80  | 21 | 215 | 172 | 240 | 100 | 157 | 200 | 160             | 8               |
| G-160   | 80  | 21 | 215 | 172 | 240 | 100 | 157 | 200 | 250             | 13              |
| G-250   | 80  | 21 | 215 | 172 | 240 | 100 | 157 | 200 | 400             | 20              |
| G-250   | 100 | 29 | 273 | 185 | 300 | 120 | 170 | 210 | 400             | 20              |
| G-400   | 100 | 29 | 273 | 185 | 300 | 120 | 170 | 210 | 650             | 32              |
| G-400   | 150 | 53 | 356 | 210 | 450 | 180 | 193 | 235 | 650             | 32              |
| G-650   | 150 | 53 | 356 | 210 | 450 | 180 | 193 | 235 | 1000            | 50              |
| G-1000  | 150 | 53 | 356 | 210 | 450 | 180 | 193 | 235 | 1600            | 80              |



# GAS NATURAL INDUSTRIAL

## CUANTOMETROS DE TURBINA

| CODIGO        | DESCRIPCIÓN  | PVR        |
|---------------|--|------------|
| CUAQA1000025  | CUANTOMETRO ELSTER-INSTROMET QA-10 11/2" ( 1,6/16 M3/H)  | 1.313,95 € |
| CUAQA1600025  | CUANTOMETRO ELSTER-INSTROMET QA-16 11/2" (1,6/25 M3/H)   | 1.313,95 € |
| CUAZMZ04025   | CUANTOMETRO QD 25 1/25 M3/H                              | 1.183,00 € |
| CUAZMZ04060   | CUANTOMETRO QD 60 2,5/60 M3/H                            | 1.254,75 € |
| CUACMZ050050  | CUANTOMETRO MZ50 6/100 M3/H                              | 1.456,00 € |
| CUACMZ080080  | CUANTOMETRO MZ80 10/250M3/H                              | 1.715,00 € |
| CUACMZ040080  | CUANTOMETRO MZ80 25/400 M3/H                             | 2.565,50 € |
| CUACMZ100400  | CUANTOMETRO MZ100 16/400 M3/H                            | 2.693,25 € |
| CUACMZ100100  | CUANTOMETRO MZ100 40/650 M3/H                            | 2.793,00 € |
| CUAZMZ1501000 | CUANTOMETRO MZ150 40/1000 M3/H                           | 4.212,25 € |
| CUAZMZ1501600 | CUANTOMETRO MZ150 100/1600 M3/H                          | 4.403,00 € |
| CUAZMZ2001600 | CUANTOMETRO MZ200 65/1600 M3/H                           | 5.787,25 € |
| CUAZMZ2002500 | CUANTOMETRO MZ200 160/2500 M3/H                          | 6.195,00 € |
| AABL40040050  | BRIDA LOCAS PARA QD ROSCADO MACHO 11/2" BRIDA LOCA DN-50 | 78,88 €    |
| JU0000300050  | JUNTA CON FILTRO INCORPORADO DN-50 50µ                   | 48,60 €    |
| JU0000300080  | JUNTA CON FILTRO INCORPORADO DN-80 50µ                   | 84,00 €    |



| ACTARIS CUANTOMETRO | CALIBRE | DN    | Avance (mm) | Caudal Max m3/h | Caudal Min m3/h | Calibre equivalente |
|---------------------|---------|-------|-------------|-----------------|-----------------|---------------------|
|                     | QD25    | 11/2" | 121         | 25              | 1               | Qmax,25             |
|                     | QD60    | 11/2" | 121         | 60              | 2,5             | Q.Max 60            |
|                     | MZ50    | 50    | 60          | 100             | 6               | G65                 |
|                     | MZ80    | 80    | 120         | 250             | 10              | G160                |
|                     | MZ80    | 80    | 120         | 400             | 25              | G250                |
|                     | MZ100   | 100   | 150         | 400             | 16              | G250                |
|                     | MZ100   | 100   | 150         | 650             | 40              | G400                |
|                     | MZ150   | 150   | 200         | 1000            | 40              | G650                |
|                     | MZ150   | 150   | 200         | 1600            | 100             | G1000               |
|                     | MZ200   | 200   | 200         | 1600            | 65              | G1000               |
|                     | MZ200   | 200   | 200         | 2500            | 160             | G1600               |

**RESITE** *gas*

TEL. 916418495  
FAX. 916448498  
INFO@RESITE.ES

C/ NAVALES,51  
POL.IND.URTINSA  
ALGORCÓN - 28923  
MADRID

**19/05/2015**

Página: **187**

Familia: **GNI4**

Validez mes en curso

# GAS NATURAL INDUSTRIAL

## CARRETES PARA CONTADOR DE MEMBRANA

| <b>CODIGO</b> | <b>DESCRIPCIÓN</b>  | <b>PVR</b> |
|---------------|---|------------|
| PC00600000G6  | PUENTE FABRICADO EN COBRE CONTADOR MEMBRANA PARA CONTADOR <b>G6</b>   | 47,88 €    |
| PC0060000016  | PUENTE FABRICADO EN COBRE CONTADOR MEMBRANA PARA CONTADOR <b>G16</b>  | 73,56 €    |
| PC0060000025  | PUENTE FABRICADO EN ACERO CONTADOR MEMBRANA PARA CONTADOR <b>G25</b>  | 135,48 €   |
| PC0060000040  | PUENTE FABRICADO EN ACERO CONTADOR MEMBRANA PARA CONTADOR <b>G40</b>  | 175,96 €   |
| PC0060000065  | PUENTE FABRICADO EN ACERO CONTADOR MEMBRANA PARA CONTADOR <b>G65</b>  | 237,84 €   |
| PC0060000070  | PUENTE FABRICADO EN ACERO CONTADOR MEMBRANA PARA CONTADOR <b>G100</b> | 324,28 €   |

## CARRETES PARA CONTADOR DE PISTONES Y TURBINA

| <b>CODIGO</b> | <b>DESCRIPCIÓN</b>  | <b>PVR</b> |
|---------------|---|------------|
| PC0060000050  | PUENTE DE ACERO PARA CONTADOR PISTONES <b>DN-50 G16 / G100</b>    | 87,72 €    |
| PC0060000080  | PUENTE DE ACERO PARA CONTADOR PISTONES <b>DN-80 G100</b>          | 107,80 €   |
| PC0060000090  | PUENTE DE ACERO PARA CONTADOR TURBINA <b>DN-80 G-100 / G-250</b>  | 113,76 €   |
| PC0060000100  | PUENTE DE ACERO PARA CONTADOR TURBINA <b>DN-100 G-160 / G-400</b> | 109,76 €   |



**RESITE** <sup>gas</sup>

TEL. 916418495  
FAX. 916448498  
INFO@RESITE.ES

C/ NAVALES, 51  
POL. IND. URTINSA  
ALCORCÓN - 28923  
MADRID

31/08/2016

Página: 188

Familia: GNI4

Validez mes en curso

# GAS NATURAL INDUSTRIAL

## MANOTERMOGRAFO BANDA CONTINUA

| CODIGO       | DESCRIPCIÓN                              | PVR        |
|--------------|--|------------|
| COOMC0000160 | MANOTERMOGRAFO BANDA CONTINUA OMC 160 PT | 2.870,00 € |



## CORRECTORES DE PRESIÓN Y TEMPERATURA

| CODIGO       | DESCRIPCIÓN                                 | PVR        |
|--------------|---|------------|
| COAC00000PTZ | CORRECTOR ELECTRONICO DE VOLUMEN PTZ        | 2.751,00 € |
| COKR000EK220 | CORRECTOR ELECTRONICO DE VOLUMEN PTZ EK-220 | 2.990,00 € |

