

# GAS NATURAL INDUSTRIAL

## CONTADORES DE MEMBRANA

CODIGO	DESCRIPCIÓN	PVR
COACM0004078	CONTADOR MEMBRANA G-4 ACTARIS 7/8"	103,68 €
COACM0006114	CONTADOR MEMBRANA G-6 ACTARIS 1 1/4"	222,00 €
COACM0016002	CONTADOR MEMBRANA G-16 ACTARIS 2"	534,00 €
COACM0025212	CONTADOR MEMBRANA G-25 ACTARIS 2 1/2"	883,50 €
COACM0040065	CONTADOR MEMBRANA G-40 ACTARIS DN-65	2.461,50 €
COACM0000065	CONTADOR MEMBRANA G-65 ACTARIS DN-80	3.738,00 €
COACM0100100	CONTADOR MEMBRANA G-100 ACTARIS DN-100	5.487,00 €

## CARACTERISTICAS TECNICAS

ACTARIS MEMBRANA	Modelo	Caudal Max	CAUDAL Min. M3/h	DN	kg	A	B	C	D	E	F	Conexión	P.MAX	
	<b>G-4</b>	6	0,04	20	1,6	<b>160</b>	225	80	240	156			<b>7/8"</b>	0,5 bar
	<b>G-6</b>	10	0,06	25	2,7	<b>250</b>	273	71	325	177			<b>1 1/4"</b>	0,5 bar
	<b>G-16 C</b>	25	0,16	40	9,5	<b>250</b>	310	71	325	189			<b>2"</b>	0,5 bar
	<b>G-16</b>	25	0,16	40	9,5	<b>280</b>	324	85	382	191			<b>2"</b>	0,5 bar
	<b>G-25</b>	40	0,25	50	14	<b>335</b>	443	138	457	191			<b>2 1/2"</b>	0,5 bar
	<b>G-40</b>	65	0,40	65	45	<b>430</b>	661	185	612	384			<b>DN65</b>	0,5 bar
	<b>G-40</b>	65	0,40	65	45	<b>510</b>	719	185	612	384			<b>DN65</b>	
	<b>G-65</b>	100	0,65	80	79	<b>500</b>	687	217	700	445			<b>DN-80</b>	0,5 bar
	<b>G-65</b>	100	0,65	80	79	<b>640</b>	790	216	840	445			<b>DN-80</b>	
	<b>G-100</b>	160	1,00	100	140	<b>675</b>	885	257	894	532			<b>DN-100</b>	0,5 bar
	<b>G-100</b>	160	1,00	100	140	<b>710</b>	885	257	894	532			<b>DN-100</b>	0,5 bar

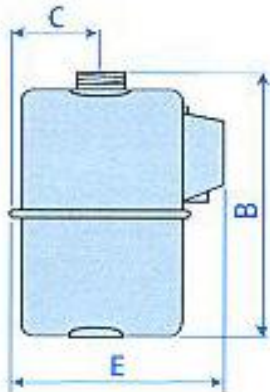
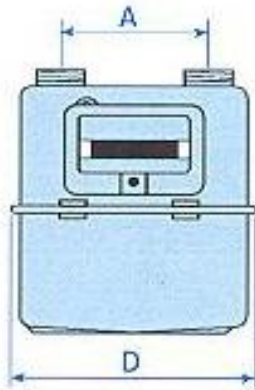


FIG 1 G-4,G-6,G16

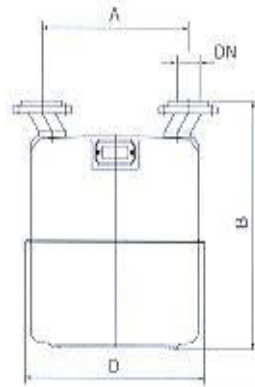


FIG 2 G-40

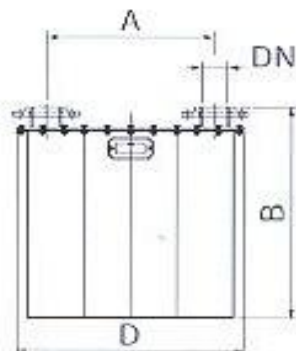
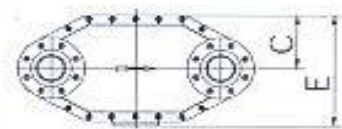
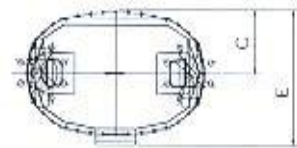


FIG 3 G-100



# GAS NATURAL INDUSTRIAL

## CONTADORES DE PISTONES

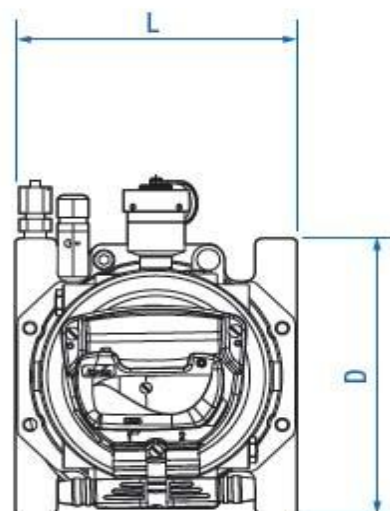
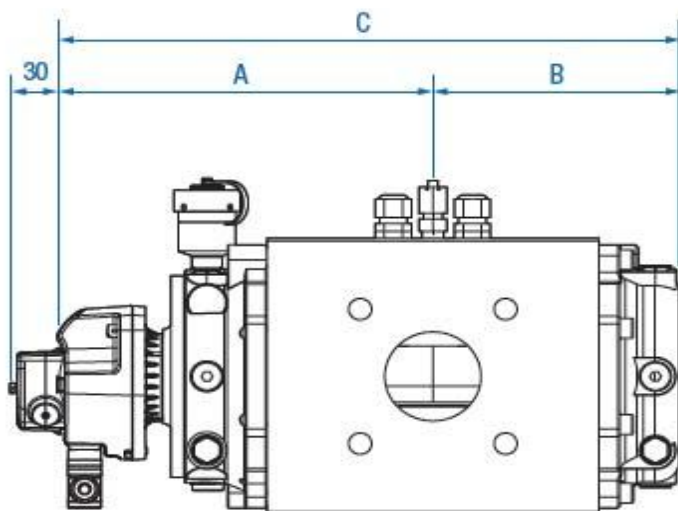
CODIGO	DESCRIPCIÓN	PVR
COACP0016050	CONTADOR PISTONES G-16 ACTARIS DN-50 DISTANCIA BRIDAS 171 MM	2.050,00 €
COACP0025050	CONTADOR PISTONES G-25 ACTARIS DN-50 DISTANCIA BRIDAS 171 MM	2.073,75 €
COACP0040050	CONTADOR PISTONES G-40 ACTARIS DN-50 DISTANCIA BRIDAS 171 MM	2.116,25 €
COACP0065050	CONTADOR PISTONES G-65 ACTARIS DN-50 DISTANCIA BRIDAS 171 MM	2.169,75 €
COACP0100050	CONTADOR PISTONES G-100 ACTARIS DN-50 DISTANCIA BRIDAS 171 MM	2.859,00 €
COACP0100080	CONTADOR PISTONES G-100 ACTARIS DN-80 DISTANCIA BRIDAS 240 MM	2.961,25 €
COACP0160080	CONTADOR PISTONES G-160 ACTARIS DN-80 DISTANCIA BRIDAS 240 MM	4.467,50 €
COACP0250100	CONTADOR PISTONES G-250 ACTARIS DN-100 DISTANCIA BRIDAS 300 MM	4.934,50 €
COACP0400150	CONTADOR PISTONES G-400 ACTARIS DN-150 DISTANCIA BRIDAS 450 MM	8.786,75 €

\* *Dinamica 1:20 ( Consultar precio con otras Dinamicas )*



ACTARIS PISTONES DELTA	CALIBRE	Caudal Max	DN	kg	A	B	C	D	F
	* G-16	25	<b>50</b>	11	190	121	311	182	<b>171</b>
	* G-25	40	<b>50</b>	11	190	121	311	182	<b>171</b>
	* G-40	65	<b>50</b>	11	190	121	311	182	<b>171</b>
	* G-65	100	<b>50</b>	11	190	121	311	182	<b>171</b>
	* G-100	160	<b>80</b>	15	228	159	387	182	<b>171</b>
	* G-160	250	<b>80</b>	29	230	179	409	235	<b>241</b>
	* G-250	400	<b>100</b>	43	333	282	615	235	<b>241</b>
	** G-400	650	<b>150</b>	104	375	290	610	308	<b>450</b>
	* G-650	1000	<b>150</b>	197	455	365	610	400	<b>500</b>

(\* ALUMINIO) (\*\* HIERRO DUCTIL)



# GAS NATURAL INDUSTRIAL

## CONTADORES DE PISTONES

CODIGO	DESCRIPCIÓN	PVR
CORA00016050	CONTADOR PISTONES G-16 ELSTER R.abo DN-50 DISTANCIA BRIDAS 171 MM	2.250,31 €
CORA00025050	CONTADOR PISTONES G-25 ELSTER R.abo DN-50 DISTANCIA BRIDAS 171 MM	2.382,13 €
CORA00040050	CONTADOR PISTONES G-40 ELSTER R.abo DN-50 DISTANCIA BRIDAS 171 MM	2.434,38 €
CORA00065050	CONTADOR PISTONES G-65 ELSTER R.abo DN-50 DISTANCIA BRIDAS 171 MM	2.500,88 €
CORA00100050	CONTADOR PISTONES G-100 ELSTER R.abo DN-50 DISTANCIA BRIDAS 171 MM	3.170,63 €
CORA00100080	CONTADOR PISTONES G-100 ELSTER R.abo DN-80 DISTANCIA BRIDAS 171 MM	3.182,50 €
CORA00160080	CONTADOR PISTONES G-160 ELSTER R.abo DN-80 DISTANCIA BRIDAS 241 MM	4.840,25 €
CORA00250080	CONTADOR PISTONES G-250 ELSTER R.abo DN-80 DISTANCIA BRIDAS 241 MM	5.426,88 €
CORA00160100	CONTADOR PISTONES G-160 ELSTER R.abo DN-100 DISTANCIA BRIDAS 241 MM	4.957,81 €
CORA00250100	CONTADOR PISTONES G-250 ELSTER R.abo DN-100 DISTANCIA BRIDAS 241 MM	5.557,50 €
CORA00400100	CONTADOR PISTONES G-400 ELSTER R.abo DN-100 DISTANCIA BRIDAS 241 MM	7.650,37 €
CORA00400150	CONTADOR PISTONES G-400 ELSTER R.abo DN-150 DISTANCIA BRIDAS 260MM	7.650,37 €

*Dinamica 1:20 ( Consultar precio con otras Dinamicas Hasta 1:160 )*

*Presión Máxima de servicio 20 bar*

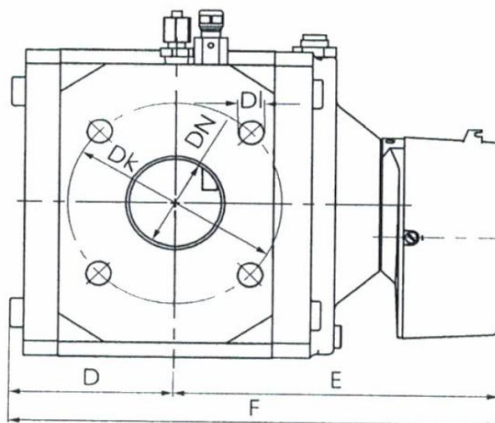
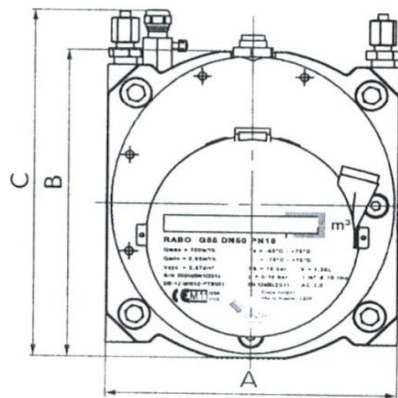
*Equipado con doble emisor de impulsos de baja frecuencia E1 tipo Reed*

*Aprobación según directiva MID/PED/ATEX*

*El suministro incluye filtro previo, aceite y jeringuilla*

ACTARIS PISTONES DELTA	CALIBRE	Caudal Min/Max	DN	kg	A	B	C	D	E	F
	* G-16	1,3/25	<b>50</b>	11	<b>171</b>	192	216	96	191	286
	* G-25	2,4/40	<b>50</b>	11	<b>171</b>	192	216	96	191	286
	* G-40	3,2/65	<b>50</b>	11	<b>171</b>	192	216	96	191	286
	* G-65	5,1/100	<b>50</b>	11	<b>171</b>	192	216	96	191	286
	* G-100	8/160	<b>50</b>	15	<b>171</b>	192	216	138	233	371
	* G-100	8/160	<b>80</b>	15	<b>171</b>	192	216	138	233	371
	* G-160	13/250	<b>80</b>	30	<b>241</b>	256	280	131	271	402
	* G-250	20/400	<b>80</b>	34	<b>241</b>	256	280	156	296	451
	* G-160	13/250	<b>100</b>	30	<b>241</b>	256	280	131	271	402
	* G-250	20/400	<b>100</b>	34	<b>241</b>	256	280	156	296	451
	* G-400	33/650	<b>100</b>		<b>241</b>					
	* G-400	33/650	<b>150</b>		<b>260</b>					

(\* ALUMINIO )

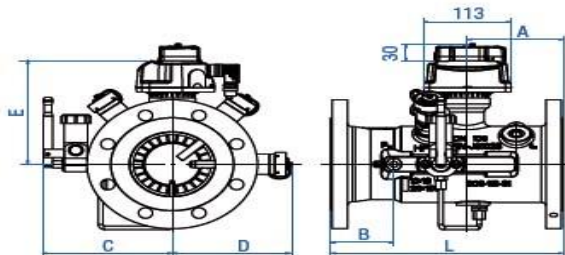


# GAS NATURAL INDUSTRIAL

## CONTADORES DE TURBINA

CODIGO	DESCRIPCIÓN	PVR
COACT0065050	CONTADOR TURBINA G-65 DN 50 ACTARIS DISTANCIA BRIDAS 171 MM	2.596,50 €
COACT0100080	CONTADOR TURBINA G-100 DN 80 ACTARIS DISTANCIA BRIDAS 240 MM	2.538,00 €
COACT0160080	CONTADOR TURBINA G-160 DN 80 ACTARIS DISTANCIA BRIDAS 240 MM	2.604,00 €
COACT0250080	CONTADOR TURBINA G-250 DN 80 ACTARIS DISTANCIA BRIDAS 240 MM	2.784,00 €
COACT0160100	CONTADOR TURBINA G-160 DN 100 ACTARIS DISTANCIA BRIDAS 300 MM	3.088,50 €
COACT0250100	CONTADOR TURBINA G-250 DN 100 ACTARIS DISTANCIA BRIDAS 300 MM	3.315,00 €
COACT0400100	CONTADOR TURBINA G-400 DN 100 ACTARIS DISTANCIA BRIDAS 300 MM	3.423,00 €
COACT0400150	CONTADOR TURBINA G-400 DN 150 ACTARIS DISTANCIA BRIDAS 450 MM	4.999,50 €
COACT0650150	CONTADOR TURBINA G-650 DN 150 ACTARIS DISTANCIA BRIDAS 450 MM	5.035,50 €
COACT1000150	CONTADOR TURBINA G-1000 DN 150 ACTARIS DISTANCIA BRIDAS 450 MM	5.290,50 €
COACT1000200	CONTADOR TURBINA G-1000 DN 200 ACTARIS DISTANCIA BRIDAS 600 MM	10.601,00 €
COACT1600200	CONTADOR TURBINA G-1600 DN 200 ACTARIS DISTANCIA BRIDAS 600 MM	11.272,00 €
COACT2500250	CONTADOR TURBINA G-2500 DN 250 ACTARIS DISTANCIA BRIDAS 750MM	17.146,75 €

\* Dinamica 1:20 ( Consultar precio con otras Dinamicas )



ACTARIS TURBINA FLUXI / TZ 2000

CALIBRE	DN	kg	C	D	E	L	Caudal Max m3/h	Caudal Min m3/h
G-65	50	8	125	150	175	150	100	5
G-100	80	19	150	170	180	240	160	16
G-160	80	19	150	170	180	240	250	13
G-250	80	19	150	170	180	240	400	20
G-160	100	22	175	180	195	300	250	13
G-250	100	22	175	180	195	300	400	20
G-400	100	22	175	180	195	300	650	32
G-400	150	46	205	215	205	450	650	32
G-650	150	46	205	215	205	450	1000	50
G-1000	150	83	230	245	240	450	1600	80
G-650	200	83	230	245	240	600	1000	50
G-1000	200	83	230	245	240	600	1600	80
G-1600	200	83	300	275	270	600	2500	125
G1000	250	120	300	275	270	750	1600	80
G-1600	250	120	300	275	270	750	2500	125
G-2500	250	120	300	275	270	750	4000	200
G-1600	300	190	300	300	300	900	2500	125
G-2500	300	190	300	300	300	900	4000	200
G-4000	300	190	300	300	300	900	6500	325
G-2500	400	440	350	355	350	1200	4000	200
G-4000	400	440	350	355	350	1200	6500	325
G-6500	400	440	350	355	350	1200	10000	500
G-4000	500	580	390	385	383	1500	6500	325
G-6500	500	580	390	385	383	1500	10000	500



**RESITE** <sup>gas</sup>

TEL. 916418495  
FAX. 916448498  
INFO@RESITE.ES

C/ NAVALES, 51  
POL.IND.URTINSA  
ALGORCÓN - 28923  
MADRID

19/09/2015

Pagina: 185  
Familia: GN14

Validez mes en curso



# GAS NATURAL INDUSTRIAL

## CONTADORES DE TURBINA TRZ2

CODIGO	DESCRIPCIÓN	PVR
COKRT0065050	CONTADOR TURBINA G-65 DN 50 ELSTER DISTANCIA BRIDAS 150 MM	2.848,04 €
COKRT0100080	CONTADOR TURBINA G-100 DN 80 ELSTER DISTANCIA BRIDAS 240 MM	2.606,85 €
COKR00160080	CONTADOR TURBINA G-160 DN 80 ELSTER DISTANCIA BRIDAS 240 MM	2.606,85 €
COKRT0250080	CONTADOR TURBINA G-250 DN 80 ELSTER DISTANCIA BRIDAS 240 MM	2.707,80 €
COKRT0250100	CONTADOR TURBINA G-250 DN 100 ELSTER DISTANCIA BRIDAS 300 MM	3.319,94 €
COKRT0400100	CONTADOR TURBINA G-400 DN 100 ELSTER DISTANCIA BRIDAS 450 MM	3.334,56 €
COKRT0400150	CONTADOR TURBINA G-400 DN 150 ELSTER DISTANCIA BRIDAS 450 MM	4.876,30 €
COKRT0650150	CONTADOR TURBINA G-650 DN 150 ELSTER DISTANCIA BRIDAS 450 MM	4.941,26 €
COKRT1000150	CONTADOR TURBINA G-1000 DN 150 ELSTER DISTANCIA BRIDAS 450 MM	5.252,62 €

*Dinamica 1:20 ( Consultar precio con Dinamicas 1:30 )*

*Presión Máxima de operación 16 bar*

*Conexión bridas DIN 2633 PN-16*

*Aprobación demodelo CE/97/23,CEE 71/318, S/EN 12261*

*Equipado con DOBLE emisor de impulsos de baja frecuencia E1 tipo Reed*

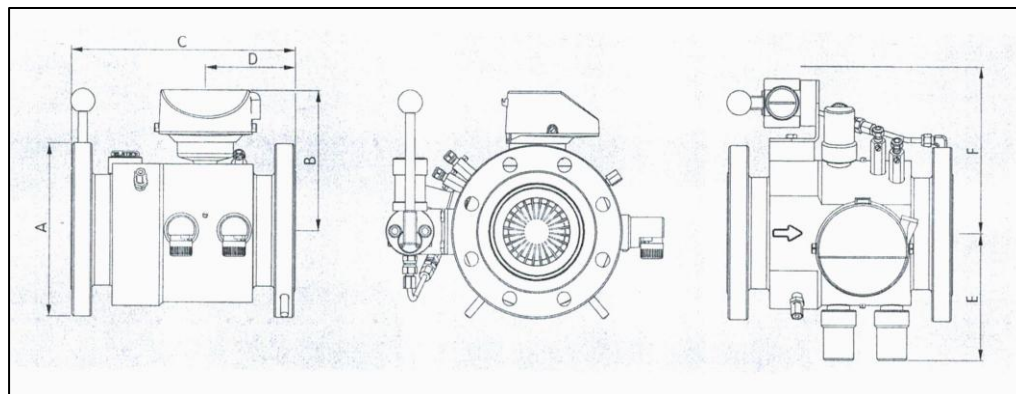
*Cuerpo en fundición dúctil GGG-40*

*Sistema de lubricación por cojinetes autolubricados*



**ELSTER TURBINA TRZ2, SM-RIX**

CALIBRE	DN	kg	A	B	C	D	E	F	Caudal Max m3/h	Caudal Min m3/h
<b>G-65</b>	<b>50</b>	10	165	155	<b>150</b>	<b>75</b>	<b>135</b>	<b>280</b>	100	5
<b>G-100</b>	<b>80</b>	21	215	172	<b>240</b>	<b>100</b>	<b>157</b>	<b>200</b>	160	8
<b>G-160</b>	<b>80</b>	21	215	172	<b>240</b>	<b>100</b>	<b>157</b>	<b>200</b>	250	13
<b>G-250</b>	<b>80</b>	21	215	172	<b>240</b>	<b>100</b>	<b>157</b>	<b>200</b>	400	20
<b>G-250</b>	<b>100</b>	29	273	185	<b>300</b>	<b>120</b>	<b>170</b>	<b>210</b>	400	20
<b>G-400</b>	<b>100</b>	29	273	185	<b>300</b>	<b>120</b>	<b>170</b>	<b>210</b>	650	32
<b>G-400</b>	<b>150</b>	53	356	210	<b>450</b>	<b>180</b>	<b>193</b>	<b>235</b>	650	32
<b>G-650</b>	<b>150</b>	53	356	210	<b>450</b>	<b>180</b>	<b>193</b>	<b>235</b>	1000	50
<b>G-1000</b>	<b>150</b>	53	356	210	<b>450</b>	<b>180</b>	<b>193</b>	<b>235</b>	1600	80



# GAS NATURAL INDUSTRIAL

## CUANTOMETROS DE TURBINA

CODIGO	DESCRIPCIÓN	PVR
CUAQA1000025	CUANTOMETRO ELSTER-INSTROMET QA-10 11/2" ( 1,6/16 M3/H)	1.313,95 €
CUAQA1600025	CUANTOMETRO ELSTER-INSTROMET QA-16 11/2" (1,6/25 M3/H)	1.313,95 €
CUAZMZ04025	CUANTOMETRO QD 25 1/25 M3/H	1.183,00 €
CUAZMZ04060	CUANTOMETRO QD 60 2,5/60 M3/H	1.254,75 €
CUACMZ050050	CUANTOMETRO MZ50 6/100 M3/H	1.456,00 €
CUACMZ080080	CUANTOMETRO MZ80 10/250M3/H	1.715,00 €
CUACMZ040080	CUANTOMETRO MZ80 25/400 M3/H	2.565,50 €
CUACMZ100400	CUANTOMETRO MZ100 16/400 M3/H	2.693,25 €
CUACMZ100100	CUANTOMETRO MZ100 40/650 M3/H	2.793,00 €
CUAZMZ1501000	CUANTOMETRO MZ150 40/1000 M3/H	4.212,25 €
CUAZMZ1501600	CUANTOMETRO MZ150 100/1600 M3/H	4.403,00 €
CUAZMZ2001600	CUANTOMETRO MZ200 65/1600 M3/H	5.787,25 €
CUAZMZ2002500	CUANTOMETRO MZ200 160/2500 M3/H	6.195,00 €
AABL40040050	BRIDA LOCAS PARA QD ROSCADO MACHO 11/2" BRIDA LOCA DN-50	78,88 €
JU0000300050	JUNTA CON FILTRO INCORPORADO DN-50 50µ	48,60 €
JU0000300080	JUNTA CON FILTRO INCORPORADO DN-80 50µ	84,00 €



ACTARIS CUANTOMETRO	CALIBRE	DN	Avance (mm)	Caudal Max m3/h	Caudal Min m3/h	Calibre equivalente
	QD25	11/2"	121	25	1	Qmax,25
	QD60	11/2"	121	60	2,5	Q.Max 60
	MZ50	50	60	100	6	G65
	MZ80	80	120	250	10	G160
	MZ80	80	120	400	25	G250
	MZ100	100	150	400	16	G250
	MZ100	100	150	650	40	G400
	MZ150	150	200	1000	40	G650
	MZ150	150	200	1600	100	G1000
	MZ200	200	200	1600	65	G1000
MZ200	200	200	2500	160	G1600	

**RESITE** *gas*

TEL. 916418495  
FAX. 916448498  
INFO@RESITE.ES

C/ NAVALES,51  
POL.IND.URTINSA  
ALGORCÓN - 28923  
MADRID

**19/05/2015**

Página: **187**

Familia: **GNI4**

Validez mes en curso

# GAS NATURAL INDUSTRIAL

## CARRETES PARA CONTADOR DE MEMBRANA

<b>CODIGO</b>	<b>DESCRIPCIÓN</b>	<b>PVR</b>
PC00600000G6	PUENTE FABRICADO EN COBRE CONTADOR MEMBRANA PARA CONTADOR <b>G6</b>	47,88 €
PC0060000016	PUENTE FABRICADO EN COBRE CONTADOR MEMBRANA PARA CONTADOR <b>G16</b>	73,56 €
PC0060000025	PUENTE FABRICADO EN ACERO CONTADOR MEMBRANA PARA CONTADOR <b>G25</b>	135,48 €
PC0060000040	PUENTE FABRICADO EN ACERO CONTADOR MEMBRANA PARA CONTADOR <b>G40</b>	175,96 €
PC0060000065	PUENTE FABRICADO EN ACERO CONTADOR MEMBRANA PARA CONTADOR <b>G65</b>	237,84 €
PC0060000070	PUENTE FABRICADO EN ACERO CONTADOR MEMBRANA PARA CONTADOR <b>G100</b>	324,28 €

## CARRETES PARA CONTADOR DE PISTONES Y TURBINA

<b>CODIGO</b>	<b>DESCRIPCIÓN</b>	<b>PVR</b>
PC0060000050	PUENTE DE ACERO PARA CONTADOR PISTONES <b>DN-50 G16 / G100</b>	87,72 €
PC0060000080	PUENTE DE ACERO PARA CONTADOR PISTONES <b>DN-80 G100</b>	107,80 €
PC0060000090	PUENTE DE ACERO PARA CONTADOR TURBINA <b>DN-80 G-100 / G-250</b>	113,76 €
PC0060000100	PUENTE DE ACERO PARA CONTADOR TURBINA <b>DN-100 G-160 / G-400</b>	109,76 €



**RESITE** <sup>gas</sup>

TEL. 916418495  
FAX. 916448498  
INFO@RESITE.ES

C/ NAVALES, 51  
POL. IND. URTINSA  
ALCORCÓN - 28923  
MADRID

31/08/2016

Página: 188

Familia: GNI4

Validez mes en curso