

GAS NATURAL DOMESTICO

REGULADORES DE ABONADO

| CODIGO | DESCRIPCIÓN | PVR |
|--------------|---|---------|
| REAB0203422 | REGULADOR ABONADO RECTO 3/4" 22 mbar | 17,90 € |
| REAB0203437 | REGULADOR ABONADO RECTO 3/4" 37 mbar | 17,90 € |
| REAB0307822 | REGULADOR ABONADO ESCUADRA 7/8 " 22 mbar | 17,90 € |
| REAB0307837 | REGULADOR ABONADO ESCUADRA 7/8" 37 mbar | 17,90 € |
| REAB0303422 | REGULADOR ABONADO ESCUADRA 3/4" 22 mbar | 17,90 € |
| REABB0030053 | Protección Plastica para Regulador de Abonado | 1,95 € |

CARACTERÍSTICAS TÉCNICAS

Regulador de abonado con válvula de seguridad, de rearme automatico que cortan el paso del gas si desciende la presión de salida por debajo de los límites establecidos, ya sea por exceso de consumo o por falta de presión de entrada.

Disposición: Axial o Escuadra

Conexión Entrada / Salida: 3/4" x 3/4" Recto y Escuadra

Conexión Entrada / Salida: 3/4" x 7/8" Recto y Escuadra

Conexión Entrada / Salida: 7/8" x 7/8" Escuadra

Presión de Entrada Mínima: 25 mbar

Presión de Entrada Máxima: **400 mbar**

Caudal Máximo: **6 Nm³/h**

Precisión presión de salida: $\pm 10\%$ Pn

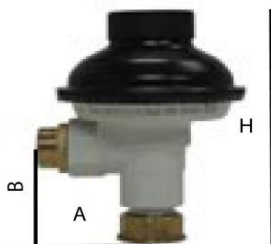
Sobrepresión de cierre: + 30% Pn

Vis por mínima: 10 a 15 mbar

Caudal Máx aforo : 8,8 l/h



DIMENSIONES REGULADORES



H: 130mm

A: 70 mm

B: 55 mm



H: 100 mm

A: 121 mm

F: 60 mm



GAS NATURAL DOMESTICO

REGULADORES DE ABONADO

| CODIGO | DESCRIPCIÓN | PVR |
|-------------|--|---------|
| REAB2015022 | REGULADOR ABONADO RECTO 20*150" 22 mbar | 22,14 € |

NOVEDAD : IDEAL PARA SUSTITUIR REGULADOR EXISTENTE DE PROPANO.

CARACTERÍSTICAS TÉCNICAS

Regulador de abonado con válvula de seguridad, de rearme automático que cortan el paso del gas si desciende la presión de salida por debajo de los límites establecidos, ya sea por exceso de consumo o por falta de presión de entrada.

Disposición: Axial

Conexión Entrada / Salida: 20*150" x 20*150" Recto

Presión de Entrada Mínima: 25 mbar

Presión de Entrada Máxima: **400 mbar**

Caudal Máximo: **6 Nm³/h**

Precisión presión de salida: $\pm 10\%$ Pn

Sobrepresión de cierre: + 30% Pn

Vis por mínima: 10 a 15 mbar

Caudal Máx aforo : 8,8 l/h



DIMENSIÓN REGULADOR



H: 104 mm

A: 116 mm

CONEXIÓN: Macho-Macho : 20*150

RESITE *gas*

Tel. 916418495
Fax. 916448498
INFO@RESITE.ES

C/ Navales,51
Pol.Ind.Urtinsa I
Alcorcón - 28923
MADRID

01/10/2015

Página: **30**

Familia: **GND**

Validez mes en curso

GAS NATURAL DOMESTICO

REGULADORES DE ABONADO CON MÁXIMA Y MÍNIMA

| CODIGO | DESCRIPCIÓN ESCUADRA | PVR |
|--------------|---|---------|
| REAB000GN6VM | REGULADOR ABONADO ESCUADRA MÁX Y MÍN M: 3/4" x T Loca 7/8" 22 mbar | 86,40 € |
| REAB001GN6VM | REGULADOR ABONADO ESCUADRA MÁX Y MÍN M: 3/4" x T Loca 7/8" 50 mbar | 86,40 € |
| REAB002GN6VM | REGULADOR ABONADO ESCUADRA MÁX Y MÍN M: 3/4" x T Loca 7/8" 100 mbar | 86,40 € |
| REAB003GN6VM | REGULADOR ABONADO ESCUADRA MÁX Y MÍN M: 3/4" x T Loca 7/8" 150 mbar | 86,40 € |
| CODIGO | DESCRIPCIÓN RECTO | PVR |
| REAB10RGN6VM | REGULADOR ABONADO RECTO MÁX Y MÍN M: 3/4" x T Loca 7/8" 22 mbar | 86,40 € |
| REAB20RGN6VM | REGULADOR ABONADO RECTO MÁX Y MÍN M: 3/4" x T Loca 7/8" 50 mbar | 86,40 € |
| REAB30RGN6VM | REGULADOR ABONADO RECTO MÁX Y MÍN M: 3/4" x T Loca 7/8" 100 mbar | 86,40 € |
| REAB40RGN6VM | REGULADOR ABONADO RECTO MÁX Y MÍN M: 3/4" x T Loca 7/8" 150 mbar | 86,40 € |

CARACTERÍSTICAS TÉCNICAS

El mecanismo de la válvula de seguridad de **Mínima** presión, permite cerrar automáticamente el paso de gas cuando la presión de salida baja a un valor de 12,5 mbar (+/- 10%). El rearme se efectúa **automáticamente** cuando la presión de salida sobrepasa los 28 mbar. En caso contrario se mantiene una fuga fija no superior a 16,5 l/h.

El mecanismo de la válvula de seguridad por **Máxima** presión, cierra automáticamente el paso de gas cuando la presión de salida sube a un valor de 110 mbar (+/- 10%). El rearme se efectúa de manera manual.

Conexión Entrada / Salida: 3/4" x 7/8" Escuadra

Presión de Entrada Mínima: 50 mbar

Presión de Entrada Máxima: **500 mbar**

Caudal Nominal: **6 Nm³/h**

Caudal Máximo: **20 Nm³/h**

Presión de salida: 20 mbar ±10%

Presión de cierre Mínima: 12,5 mbar +/- 10%

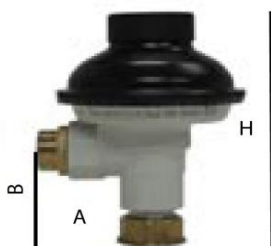
Rearme seguridad por Mínima presión a un caudal de 16,5 l/h a 28 mbar

Presión de cierre por Máxima presión: 110 mbar (+/- 10%)



Regulador GN6VM CUMPLE CON LA Norma UNE 60402-2 y certificado por AENOR 053/000300

DIMENSIONES REGULADORES



H: 135.6mm

A: 65.5 mm

B: 54 mm

GAS NATURAL DOMESTICO

REGULADORES DE ABONADO CON MÁXIMA Y MÍNIMA GR-6

| CODIGO | DESCRIPCIÓN | PVR |
|-------------|--|---------|
| REAB000GNR6 | REGULADOR ABONADO ESCUADRA MÁX Y MÍN M: 3/4" x T Loca 7/8" 22 mbar | 86,40 € |

CARACTERÍSTICAS TÉCNICAS

El mecanismo de la válvula de seguridad de **Mínima** presión, permite cerrar automáticamente el paso de gas cuando la presión de salida baja a un valor de 12,5 mbar(+- 2,5%). El rearme se efectúa **automáticamente** cuando la presión de salida sobrepasa los 28 mbar.

El mecanismo de la válvula de seguridad por **Máxima** presión, cierra automáticamente el paso de gas cuando la presión de salida sube a un valor de 110 mbar (+- 10%). El rearme se efectúa de manera manual

Conexión Entrada / Salida: 3/4" x 7/8" Escuadra

Presión de Entrada: **150-400 mbar**

Presión de Entrada Máxima: **5 Bar**

Caudal Nominal: **6 Nm³/h**

Presión de salida: **20 mbar ±10%**

Presión de cierre Mínima: 12,5 mbar +- 2,5%

Rearme seguridad por Mínima presión a un caudal de 12,5 l/h +- 3,5 l a con P1:200 mbar

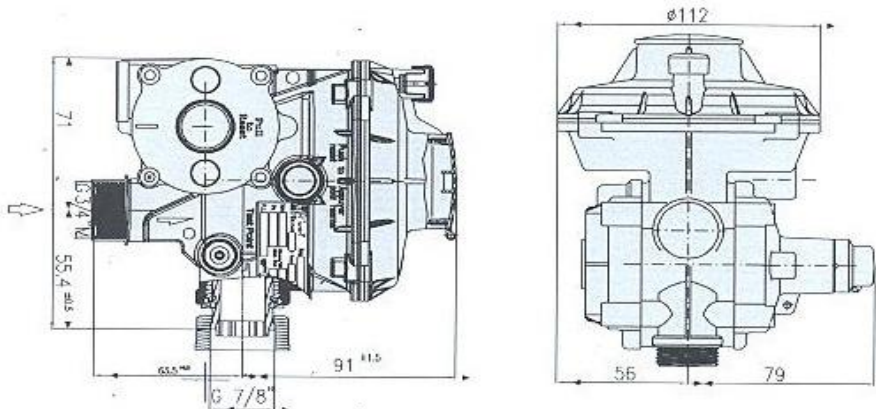
Presión de cierre por Máxima presión: 110 mbar (+- 10%)

Peso: 1,5 Kg

Regulador GR6 Cumple con la Norma UNE 60402-2



DIMENSIONES REGULADORES



GAS NATURAL DOMESTICO

VÁLVULA DE SEGURIDAD POR MÍNIMA

| CODIGO | DESCRIPCIÓN | PVR |
|--------------|---|---------|
| REAB00407815 | VÁLVULA DE SEGURIDAD POR MÍNIMA 7/8" X 7/8" | 18,25 € |

Válvula de seguridad de abonado de rearme automatico que cortan el paso del gas si desciende la presión de salida por debajo del los limites establecidos, ya sea por exceso de consumo o por falta de presión de entrada.

Disposición: Axial o Escuadra

Conexión Entrada / Salida: 7/8" x 7/8" Escuadra

Presion de Entrada Mínima: 25 mbar

Presion de Entrada Máxima: **400 mbar**

Caudal Maximo: **6 Nm³/h**

Vis por minima: 10 a 15 mbar

Caudal Máx aforo : 8,8 l/h

Dimensiones: H 104 mm A: 70 B: 55

DIMENSIONES VÁLVULA DE SEGURIDAD



H: 130mm

A: 70 mm

B: 55 mm

GAS NATURAL DOMESTICO

REGULADOR DE PRESIÓN REGULABLE RGR

| CODIGO | DESCRIPCIÓN | PVR |
|---------------|---|---------|
| RGR1800602000 | REGULADOR DE PRESIÓN REGULABLE (18 A 60 MBAR) P1: 35 mbar A 2000 mbar | 26,25 € |
| RGR1801502000 | REGULADOR DE PRESIÓN REGULABLE (60 A 150 MBAR) P1:100 mbar a 2000 mbar | 30,00 € |

REGULADOR DE PRESIÓN REGULABLE RGR CON MINIMA

| | | |
|------------------|--|---------|
| RGR1800602000MIN | REGULADOR DE PRESIÓN REGULABLE (18 A 60 MBAR) CON VIS DE MÍNIMA P1: 35 A 2000 MBAR | 29,38 € |
| RGR1801502000MIN | REGULADOR DE PRESIÓN REGULABLE (60 A 150) MBAR) CON VIS DE MÍNIMA P1: 100 A 2000 MBA | 33,13 € |

Regulador de Presión Regulable (Estabilizador) de acuerdo a la directiva 2009/142 EC y la Norma EN88 CLASS A GROUP 2

Disposición: Axial o Escuadra

Conexión Entrada / Salida: H-3/4" x H-3/4"

Presion de Entrada Mínima: 100 mbar

Presion de Entrada Máxima: **2000 mbar**

Caudal Maximo: **30 Nm3/h**

Filtro de entrada: ≤ 5 micras

Dimensiones: Alto 130 mm Ancho : 105,5mm

La válvula de seguridad actúa cuando la presión de salida, ya sea por un exceso de consumo o una disminución en la presión de entrada,desciende por debajo de la presión de actuación,que dependera de la presión a la que se encuentre tarado el regulador.Aproximadamente al 70% de la presión de Tarado.



RESITE *gas*

Tel. 916418495
Fax. 916448498
INFO@RESITE.ES

C/ Navales,51
Pol.Ind.Urtinsa I
Alcorcón - 28923
MADRID

31/08/2015

Pagina: 34

Familia: GND

Validez mes en curso